

※印刷後、ご記入頂きPDFファイルにて「お問合せ・見積り依頼機能」に添付下さい。

お申込み日	年 月 日	ご住所	〒
貴社名			
ご担当者名	tel:		fax:

ご希望筐体型番	メーカー名() 型番()	※必須
数量		※必須
ご希望納期		※ご希望に添えない場合もございます。
加工内容	加工内容は、図面又は2/2加工図面などに図でご説明下さい。	※必須

※必要項目にチェック頂き、必要に応じてコメント下さい

インクジェット印刷	<input type="checkbox"/>	データ	<input type="checkbox"/> AI <input type="checkbox"/> PDF <input type="checkbox"/> EPS <input type="checkbox"/> その他() ●アウトライン化、CMYKモードの設定をお願いします。
フィルムシート	<input type="checkbox"/>	図面データ	<input type="checkbox"/> DFX <input type="checkbox"/> DWG <input type="checkbox"/> その他()
		印刷データ	<input type="checkbox"/> AI <input type="checkbox"/> PDF <input type="checkbox"/> EPS <input type="checkbox"/> その他() ●アウトライン化、CMYKモードの設定をお願いします。
シルク印刷	<input type="checkbox"/>	版下	<input type="checkbox"/> 制作 <input type="checkbox"/> 支給 ●製版する場合は、文字位置、高さ、書体、色をご指定下さい。 ●ロゴマークが入る場合は、ご注文時に支給頂けます様お願いします。
文字彫刻	<input type="checkbox"/>		●文字位置、文字高さ、色をご指定下さい。
加工断面の塗装 アルマイト・メッキ処理	<input type="checkbox"/>		
塗 装	<input type="checkbox"/>	指定色	(社)日本塗料工業会の色見本帳色番号または、色サンプル品でご指定下さい。
		指定塗料	<input type="checkbox"/> 粉体 <input type="checkbox"/> 耐候性 <input type="checkbox"/> 導電性 <input type="checkbox"/> アクリル <input type="checkbox"/> ウレタン <input type="checkbox"/> その他()
		仕 上	<input type="checkbox"/> 平塗り <input type="checkbox"/> レザートーン <input type="checkbox"/> その他()
アルマイト	<input type="checkbox"/>	仕 上	<input type="checkbox"/> ヘアライン <input type="checkbox"/> その他()
		色	<input type="checkbox"/> ブラック <input type="checkbox"/> シルバー <input type="checkbox"/> ブロンズ <input type="checkbox"/> カラーアルマイト()
メッキ	<input type="checkbox"/>	種 類	<input type="checkbox"/> ニッケル <input type="checkbox"/> 三価クロメイト <input type="checkbox"/> クロム <input type="checkbox"/> その他()
導電処理	<input type="checkbox"/>	方 法	<input type="checkbox"/> 導電塗装 <input type="checkbox"/> 無電解メッキ <input type="checkbox"/> クリアアロジン <input type="checkbox"/> 導通加工 <input type="checkbox"/> その他()

組み立て部品取付	<input type="checkbox"/>	
----------	--------------------------	--

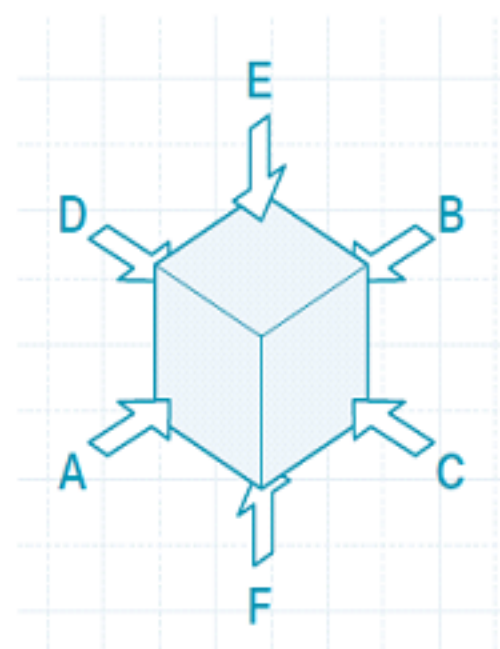
オプション部品	<input type="checkbox"/>	型 番	数量	型 番	数量

備 考	
-----	--

★ご注意事項

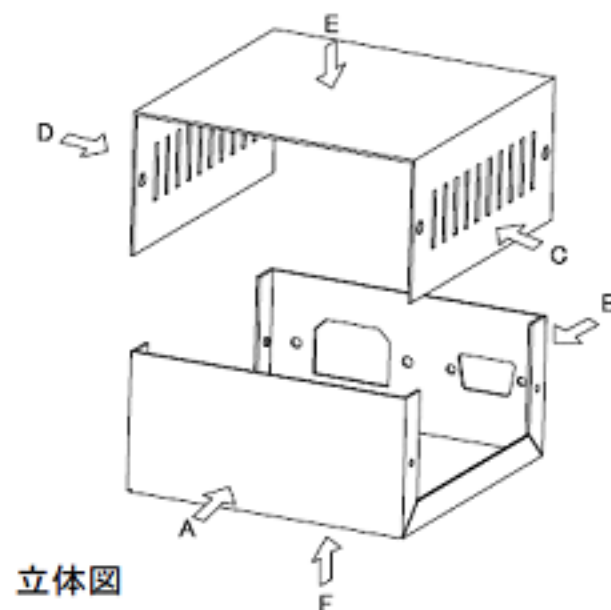
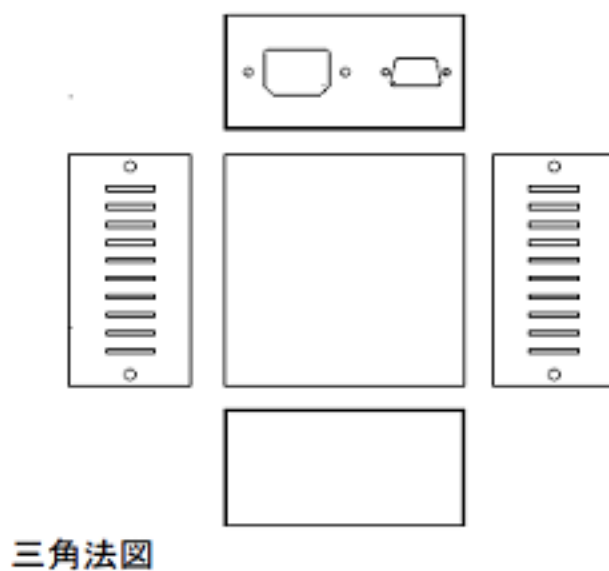
- 図面は三角法で表現願います。
- 方向性が複雑なものは、右図のA~Fでご説明下さい
- 部品の多い組み立てケース等は、なるべく部品ごとの図面を添付して下さい。
- 公差がある場合は、必ずご記入下さい。
- フリーハンドで簡単に記入して頂いて結構です。

※【ご参考】加工図面についての注意点を参照下さい。



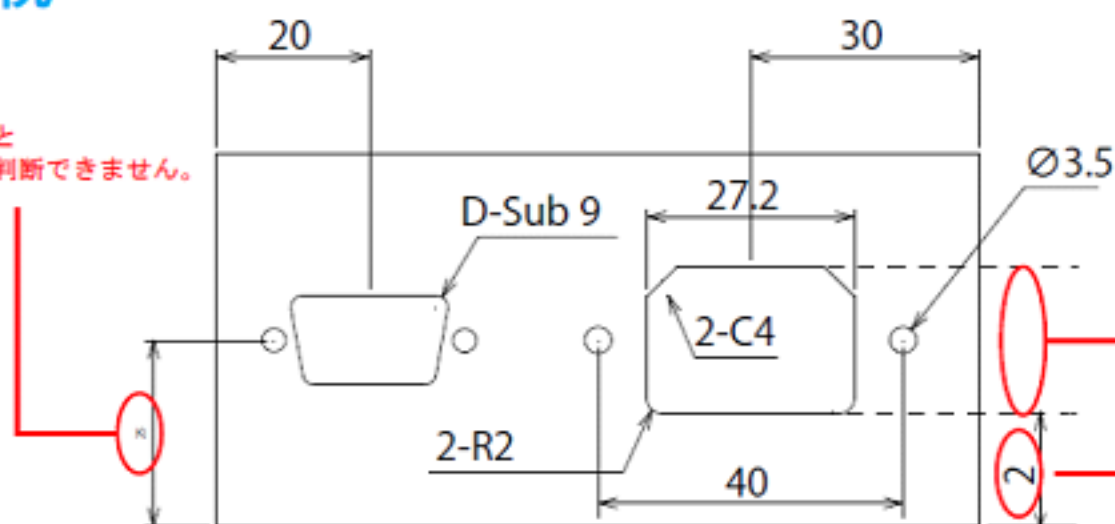
【サンプル】ケース加工図面

- 三角法での表現または、立体図で加工面を明確にご指示下さい。
(例として青色部参照)
- 内矢視なのか外矢視なのかを明確にご指示下さい。



■ B矢視

文字が小さいと
文字が潰れて判断できません。



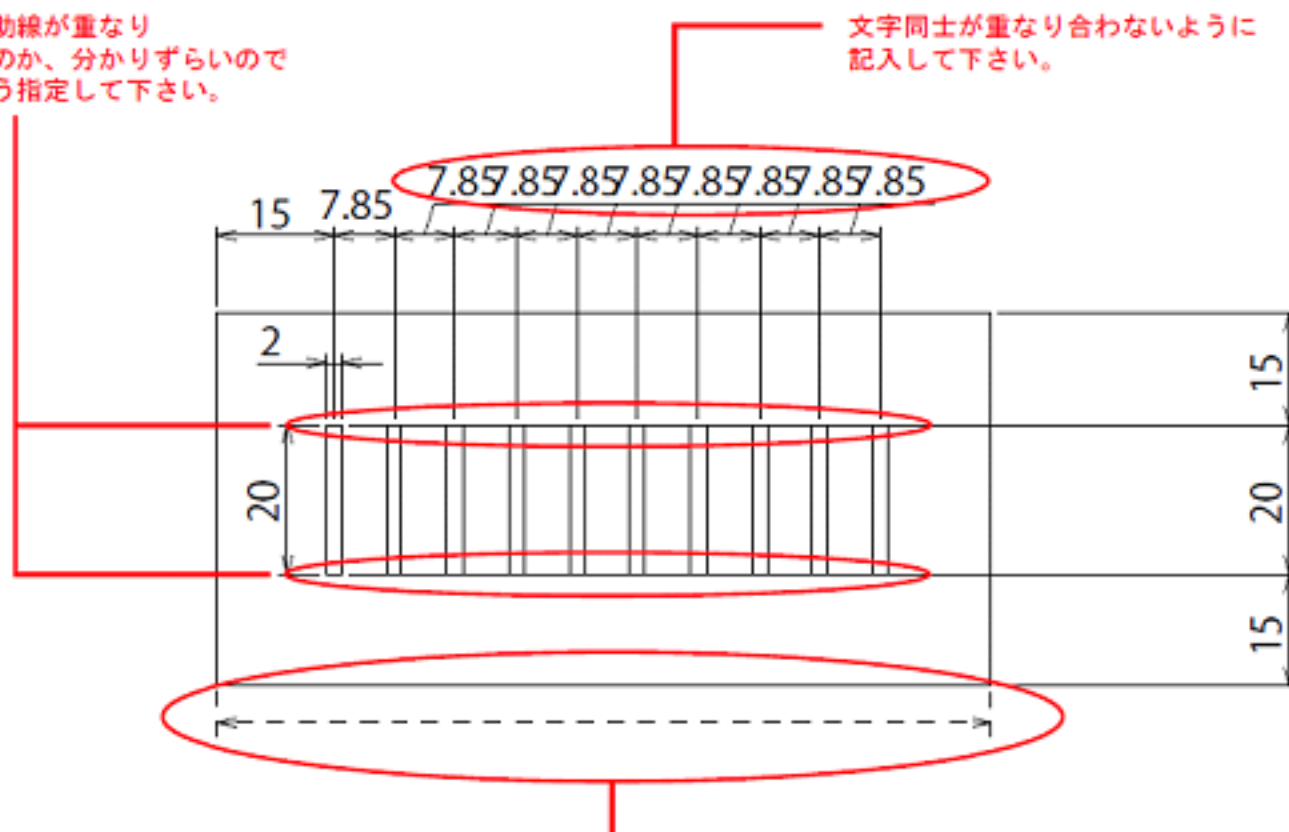
寸法抜けの無いように
ご確認お願いいたします。

CADデータ作成時
数値と実寸法のズレが無いように
お願いいたします。

■ C・D矢視 (両面同加工)

角穴と寸法補助線が重なり
角穴がどれなのか、分かりづらいので
重ならないよう指定して下さい。

文字同士が重なり合わないよう
記入して下さい。



加工図面に対して外形寸法を記入して下さい。
ケース外形寸法か部材寸法かで、加工位置が変わります。