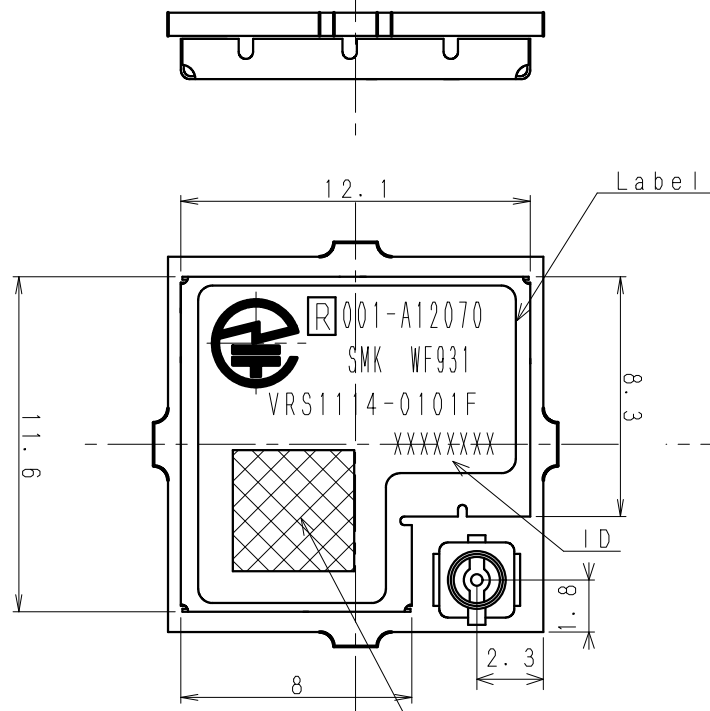
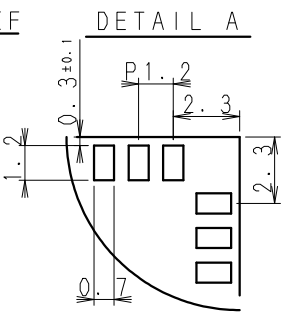
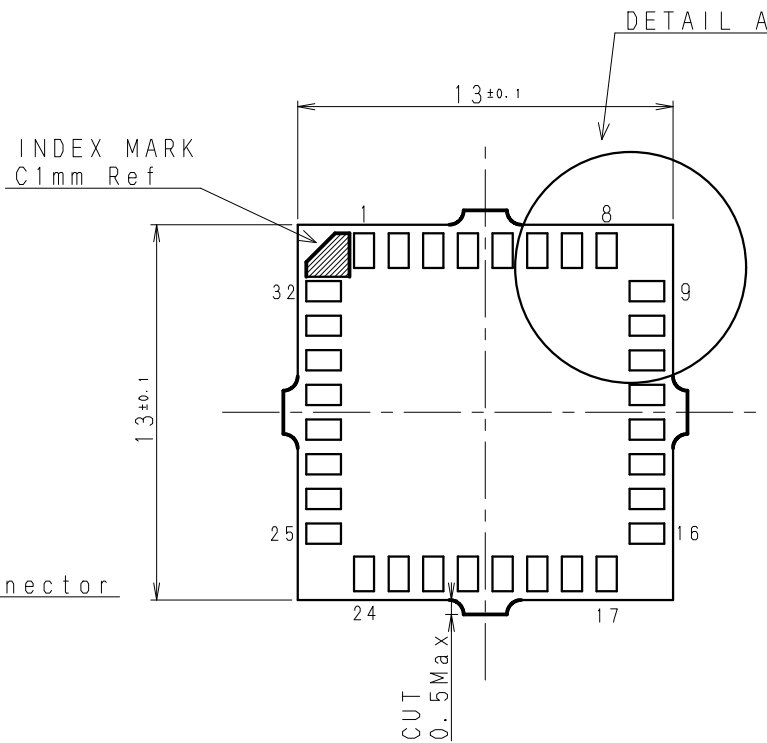


U. FL CONNECTOR Type

MARK 記号	REVISION 来 歴	DATE 年月日	SIGN 担当	APP. 承認
△ x1	ファームウェア仕様書図番変更	2018.11.27	廣田	陣野
△ x1	ファームウェア仕様書図番変更	2018.12.05	廣田	陣野



QRコード: 下記25桁のデータを掲載 (16進数表示)
 QR CODE: 25digits data (Hex)
 DATA: 12345678 0123456789ABCDEF
ID:8digits 1space PAC:16digits



SHIELD CASE

PWB

15 DIMENSIONS RANGE	TOLERANCE UNLESS SPECIFIED
0.5 ≤ X ≤ 1	±0.15
1 ≤ X ≤ 6	±0.20
6 ≤ X ≤ 18	±0.30
18 < X ≤ 50	±0.50
50 < X ≤ 120	±0.70
120 < X ≤ 250	±0.90
250 < X ≤ 500	±1.20

図面構成リスト/Drawing List

図面名/Drawing Name	図面番号/Drawing No.
ハードウェア仕様書/Hardware Specification	VRS1114B010101
ファームウェア仕様書/Firmware Specification	VRS1114B010102
梱包図/Packing Drawing	VRS1114N0101F

UNIT 単位	mm	SCALE 尺度	1 : 5	DESCRIPTION 名称	WF931 Sigfox Downlink	ISSUED 出 図
APPROVED 承認	R & D	CHECKED 検	R & D	TRACED 写	DESIGNED 設	R & D
18.10.25	陣野	18.10.25	加納		18.10.25	廣田
				DRAWING NO. 図 番		VRS1114-010101F

富

CONFIDENTIAL

○