

A B C D E F G H

1

2

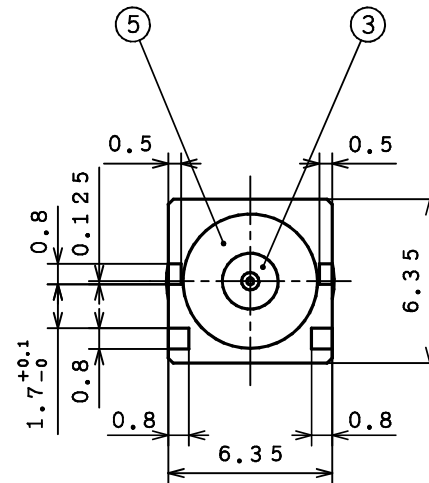
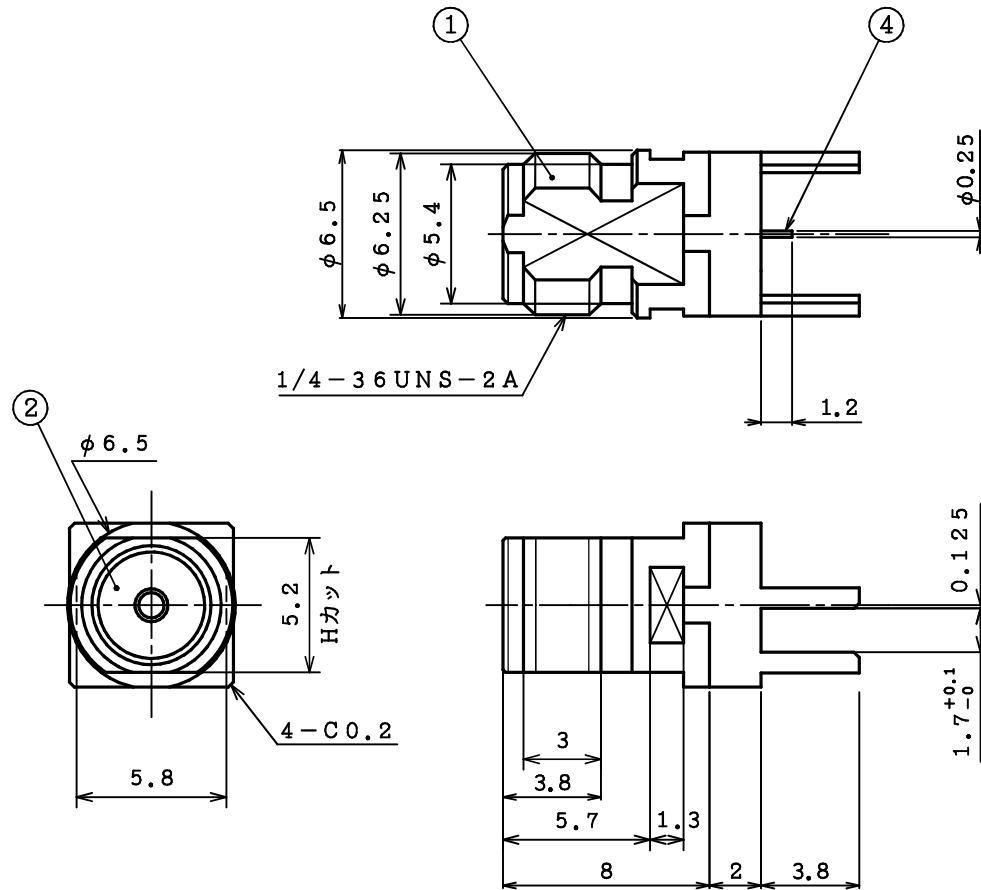
3

4

5

6

WTS-3	
Dimension classification 寸法区分	Tolerance 公差
$L \leq 4$	± 0.2
$4 < L \leq 16$	± 0.3
$16 < L \leq 63$	± 0.4
$63 < L \leq 250$	± 0.5
$250 < L$	± 0.7



参考図

	1	5	圧入リング	C3604	Au
	1	4	中心コンタクト	C1730	Au
	1	3	絶縁体	PTFE	白
	1	2			
	1	1	シェル	C3604	Au
	00	NO	部品名	材質	仕上
	個数/群番				

株式会社 ワカ製作所	
部番	
名称	WPL/J 基板 t 1.6 コネクタ
図番	01K2580-00

単位	mm
縮尺	5/1

仕 様 書

定 格

電 圧	AC 500 V
	DC V
電 流	A
特性 (公称) インピーダンス	50 Ω
適 合 ケ ー ブ ル	
周 波 数 範 囲	DC ~ 18GHz

1. 電気的性能

NO	項 目	条 件	試 験 規 格
1	接 触 抵 抗	中心コネクタ外 AC 2 kHz以下, ~ 100 mA	3 mΩ以下
		外部導体 AC 2 kHz以下, ~ 100 mA	4 mΩ以下
2	耐 電 圧	AC 1000V, 1分間	異常なき事
3	絶 縁 抵 抗	DC 500V	5000 MΩ以上
4	電 圧 定 在 波 比	DC ~ 18GHzにおいて	1.05+0.01f 以下
5	挿 入 損 失	DC ~ 18GHzにおいて	0.03√f dB以下

f : 周波数 [GHz]

参考図

株式会社 ワカ製作所

部 番	SSK-0028
--------	----------

名 称	SMA/J 仕様書
--------	-----------

図 番	
--------	--