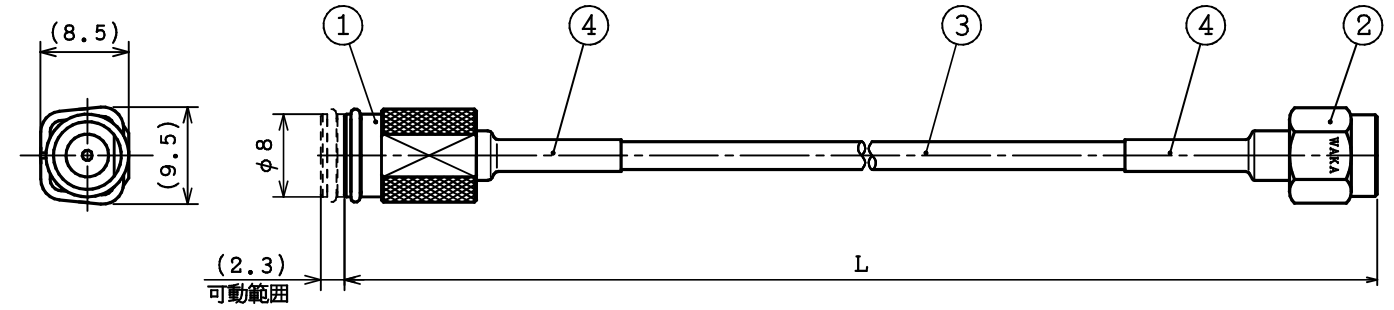


A B C D E F G H

L寸法公差 (1)

Dimension classification 寸法区分	Tolerance 公差
L ≤ 100	±3
100 < L ≤ 300	±5
300 < L ≤ 500	±10
500 < L ≤ 1000	±15
1000 < L	±30



L寸法指定方法: 02YA596#

--	--	--	--

L寸法 (mm)

例) 02YA596#0100

※ WPL/Pは専用のWPL/J (01K2493タイプ) のみ、カン合可能。

2	4	収縮チューブ	ポリオレフィン	黒
1	3	セミフレケーブル	SXL-22FP	灰
1	2	SMA/P	組立品	
1	1	WPL/P ※	組立品	
個数	NO	部品名	材質	仕上

参考図

株式会社 ワカ製作所	
部番	
名称	WPL/P - SMA/P SXL-22FP ケーブル Assy
図番	02YA596#

単位	mm	縮尺	2/1
----	----	----	-----

A

B

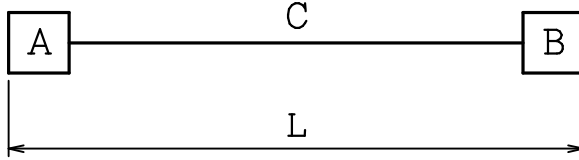
C

D

仕 様 書

1

この仕様書は、下図に示す同軸コネクタ又はハーネス品にて規格を満足する事。



A	WPL/P
B	SMA/P
C	SXL - 22
L	図面に依る

2

特性 (公称)	インピーダンス	50	Ω
	周波数範囲	DC	～ 10GHz
	適合ケーブル	SXL - 22	
	保存温度範囲	- 10℃～60℃	
	使用温度範囲	- 55℃～125℃	

3

1. 電気的性能

NO	項 目		条 件	試 験 規 格
1	接 触 抵 抗	中心コネクタ	AC 2kHz以下, 100mA以下 ケーブルを除く	3 mΩ以下
		外部導体	AC 2kHz以下, 100mA以下 ケーブルを除く	2 mΩ以下
2	耐 電 圧	AC 1000V, 1分間		異常なき事
3	絶 縁 抵 抗	DC 500V		1000 MΩ以上
4	電 圧 定 在 波 比	DC	～ 10 GHzにおいて	1.3 以下
			～ GHzにおいて	以下
5	挿 入 損 失	DC	～ 10 GHzにおいて	$0.86f^{0.48}L + 0.15\sqrt{f}$ dB以下

f : 周波数 (GHz)

L : ケーブル長さ (m)

5

株式会社 ワカ製作所

部 番	SSW-0264
名 称	WPL～SMA SXL-22 仕様書
図 番	

6

参考図