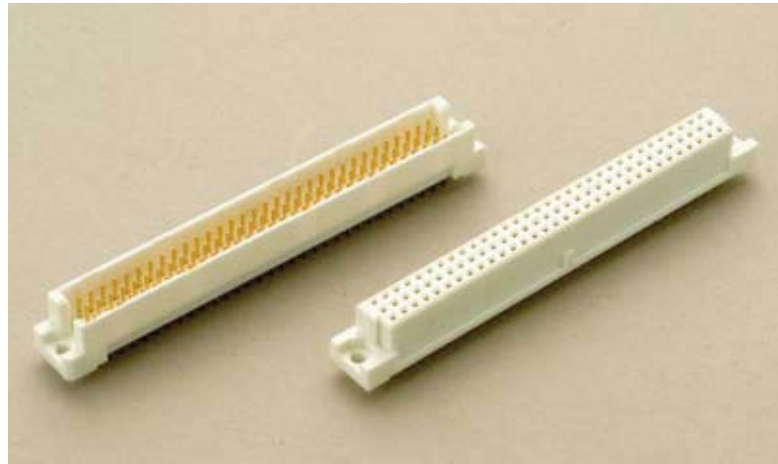


# DIN規格準拠 基板対基板用コネクタ

## 128A Series

第一電子工業株式会社



### 特長

- スタンダード、リバースおよび水平取付タイプと用途別に3種類のタイプがあり、各種電子機器に幅広く利用できます。
- IEC規格の19インチカードフレームに使用可能です。
- ソケットコンタクトの特殊形状に依り、セルフクリーニング効果及び、セルフワイピング効果があり、安定した接触が得られます。
- ソケットコンタクトは列ごとに接触タイミングをずらせてあり、GND端子をさきに接触させてから、信号端子を接触させる使い方ができます。

### 準拠規格

DIN41612、VG95324、IEC-603-2、MIL-DTL-55302

### 仕様

定格電圧	AC300V (rms)
定格電流	2A / コンタクト
耐電圧	AC1,000V (rms) 1分間
絶縁抵抗	DC100Vで1,000MΩ以上
接触抵抗	20mΩ以下

### 材質 / 表面処理



部品名	材質/処理
コンタクト	銅合金/接触部 Ni 下地金めっき テール部 Ni 下地 Sn-Ag めっき
絶縁体	PBT樹脂 (UL94V-0) / 自然色
ロックピン	銅合金 / Sn-Ag めっき

◎このカタログの仕様等は予告なく変更することがありますので、ご了承願います。  
また、掲載している製品の特性、及び仕様は参考値です。製品を使用する際は、最新の納入仕様書で内容のご確認をお願い致します。

## ▶ 2 列配列タイプ製品一覧

形状	ピンヘッド			ソケット		
	DIN リバース	DIN スタンダード	水平取付タイプ	DIN リバース	DIN スタンダード	水平取付タイプ
	ストレート DIP	ライトアングル DIP	ライトアングル DIP	ライトアングル DIP	ストレート DIP	ライトアングル DIP
芯数						
20			128A-020P2B-L □□□ -FA			128A-020S2B-L □□□ -FA
26	128A-026P2C-S □□□ -FA	128A-026P2A-L □□□ -FA	128A-026P2B-L □□□ -FA	128A-026S2C-L □□□ -FA		128A-026S2B-L □□□ -FA
30		128A-030P2A-L □□□ -FA	128A-030P2B-L □□□ -FA	128A-030S2C-L □□□ -FA		128A-030S2B-L □□□ -FA
32	128A-032P2C-S □□□ -FA	128A-032P2A-L □□□ -FA	128A-032P2B-L □□□ -FA	128A-032S2C-L □□□ -FA	128A-032S2A-S □□□ -FA	128A-032S2B-L □□□ -FA
40	128A-040P2C-S □□□ -FA	128A-040P2A-L □□□ -FA	128A-040P2B-L □□□ -FA	128A-040S2C-L □□□ -FA		128A-040S2B-L □□□ -FA
44	128A-044P2C-S □□□ -FA	128A-044P2A-L □□□ -FA	128A-044P2B-L □□□ -FA	128A-044S2C-L □□□ -FA	128A-044S2A-S □□□ -FA	128A-044S2B-L □□□ -FA
50	128A-050P2C-S □□□ -FA	128A-050P2A-L □□□ -FA	128A-050P2B-L □□□ -FA	128A-050S2C-L □□□ -FA	128A-050S2A-S □□□ -FA	128A-050S2B-L □□□ -FA
64	128A-064P2C-S □□□ -FA	128A-064P2A-L □□□ -FA	128A-064P2B-L □□□ -FA	128A-064S2C-L □□□ -FA	128A-064S2A-S □□□ -FA	128A-064S2B-L □□□ -FA
90		128A-090P2A-L □□□ -FA	128A-090P2B-L □□□ -FA	128A-090S2C-L □□□ -FA	128A-090S2A-S □□□ -FA	128A-090S2B-L □□□ -FA

## ▶ 3 列配列タイプ製品一覧

形状	ピンヘッド			ソケット		
	DIN リバース	DIN スタンダード	水平取付タイプ	DIN リバース	DIN スタンダード	水平取付タイプ
	ストレート DIP	ライトアングル DIP	ライトアングル DIP	ライトアングル DIP	ストレート DIP	ライトアングル DIP
芯数						
48		128A-048P3A-L □□□ -FA	128A-048P3B-L □□□ -FA	128A-048S3C-L □□□ -FA	128A-048S3A-S □□□ -FA	128A-048S3B-L □□□ -FA
60	128A-060P3C-S □□□ -FA			128A-060S3C-L □□□ -FA	128A-060S3A-S □□□ -FA	128A-060S3B-L □□□ -FA
96	128A-096P3C-S □□□ -FA	128A-096P3A-L □□□ -FA	128A-096P3B-L □□□ -FA	128A-096S3C-L □□□ -FA	128A-096S3A-S □□□ -FA	128A-096S3B-L □□□ -FA

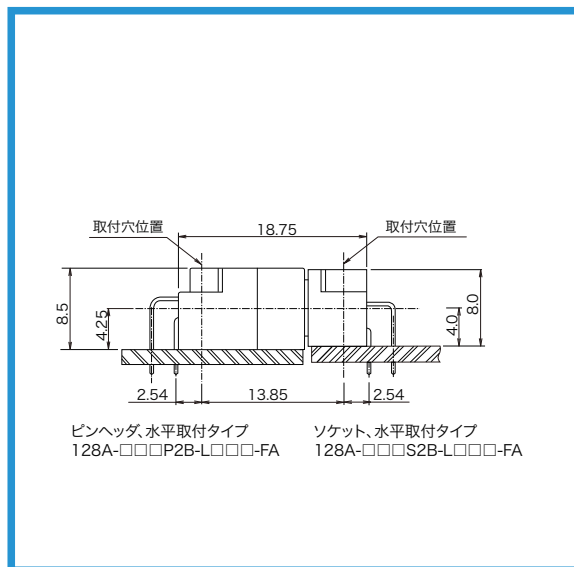
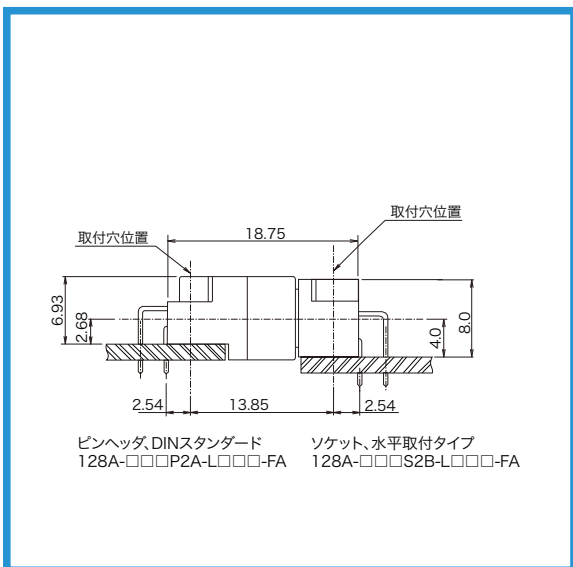
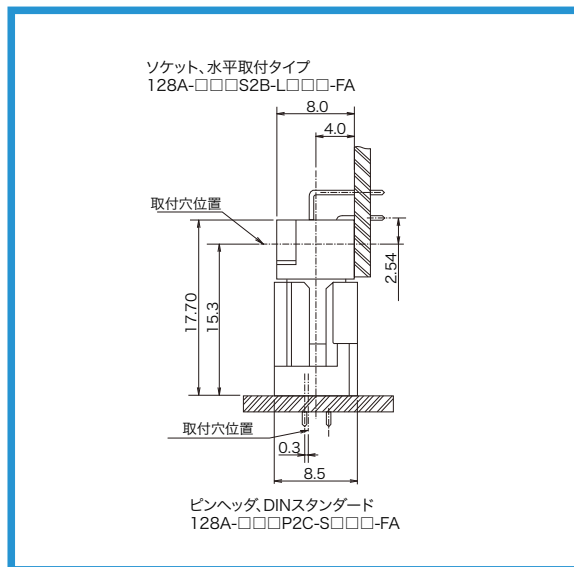
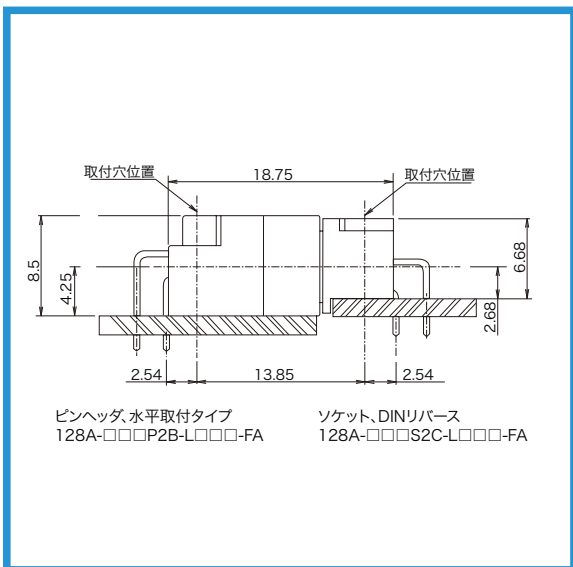
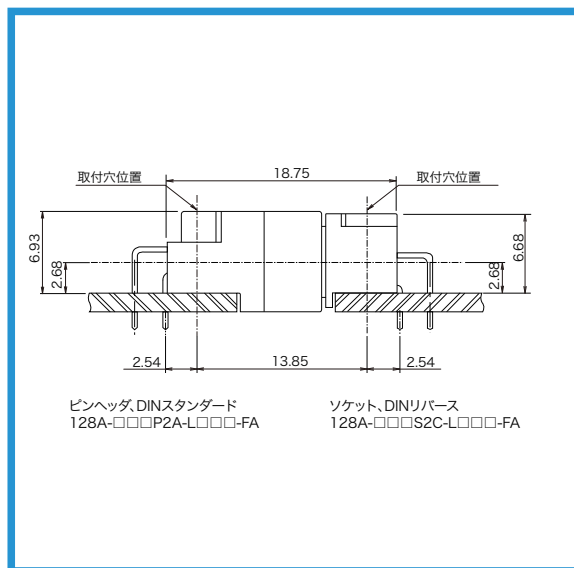
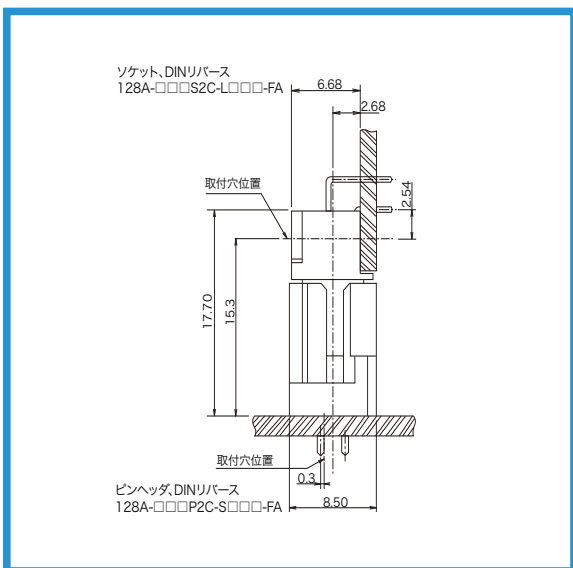
## ■ フラックス上がり防止タイプ (DIN スタンダードストレート DIP)

芯数	品名
32	128A-032S2H-S14 □ -FA
44	128A-044S2H-S14 □ -FA
64	128A-064S2H-S14 □ -FA
90	128A-090S2H-S14 □ -FA

● 他の芯数をご希望の場合は、お問合せください。

◎このカタログの仕様等は予告なく変更することがありますので、ご了承願います。  
また、掲載している製品の特性、及び仕様は参考値です。製品を使用する際は、最新の納入仕様書で内容のご確認をお願い致します。

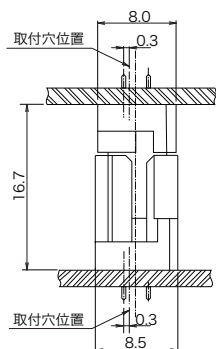
▶ 嵌合寸法 (2列配列タイプ)



◎このカタログの仕様等は予告なく変更することがありますので、ご了承願います。  
また、掲載している製品の特性、及び仕様は参考値です。製品を使用する際は、最新の納入仕様書で内容のご確認をお願い致します。

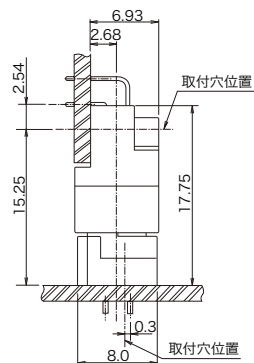
## ▶ 嵌合寸法 (2列配列タイプ)

ソケット, DINスタンダード  
128A-□□□S2A-S□□□-FA



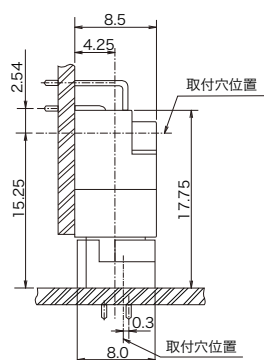
ピンヘッダ, DINスタンダード  
128A-□□□P2C-S□□□-FA

ピンヘッダ, DINスタンダード  
128A-□□□P2A-L□□□-FA



ソケット, DINスタンダード  
128A-□□□S2A-S□□□-FA

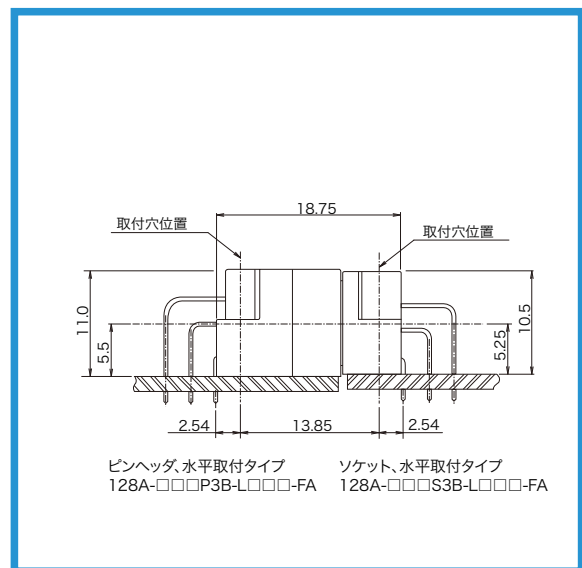
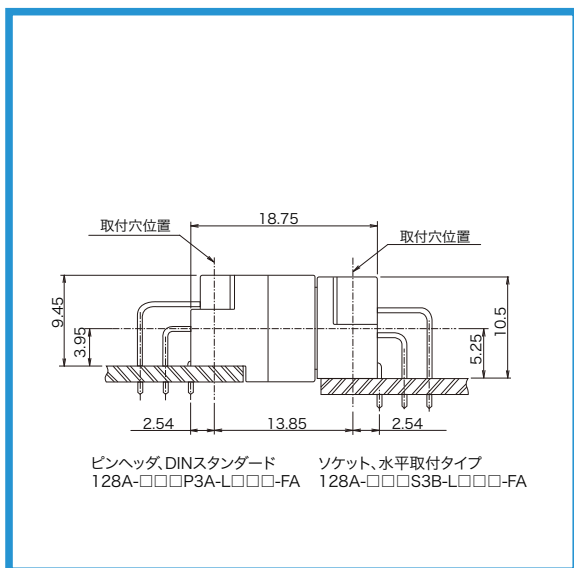
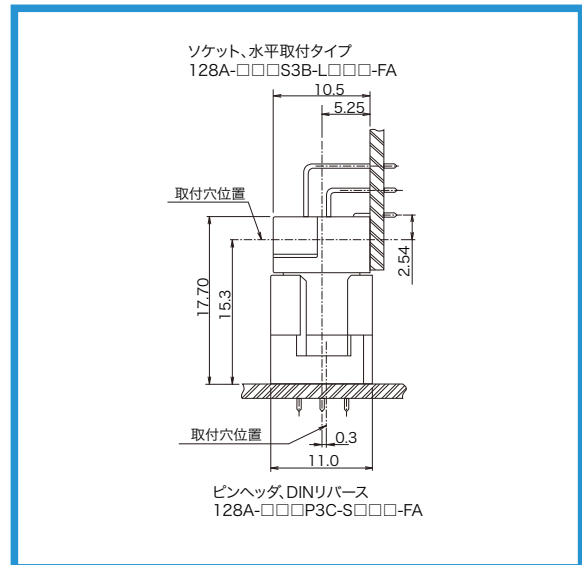
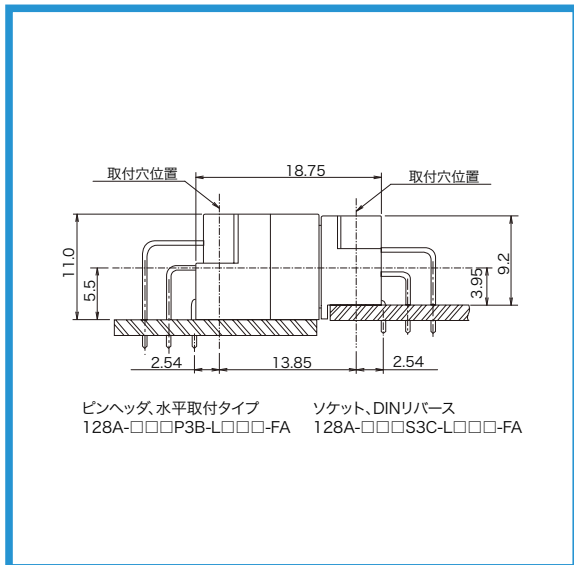
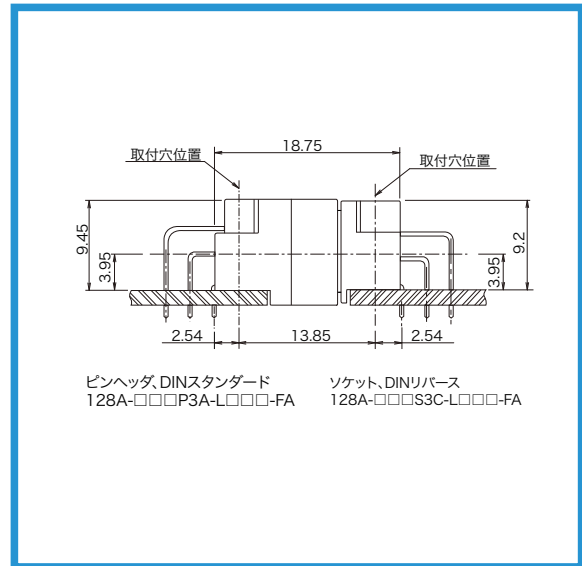
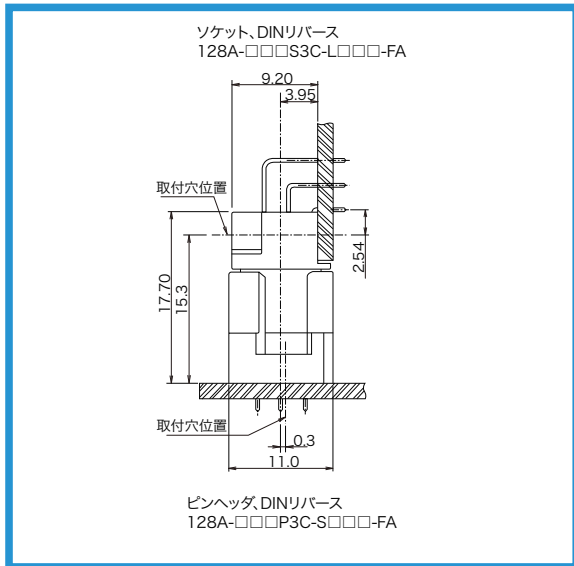
ピンヘッダ, 水平取付タイプ  
128A-□□□P2B-L□□□-FA



ソケット, DINスタンダード  
128A-□□□S2A-S□□□-FA

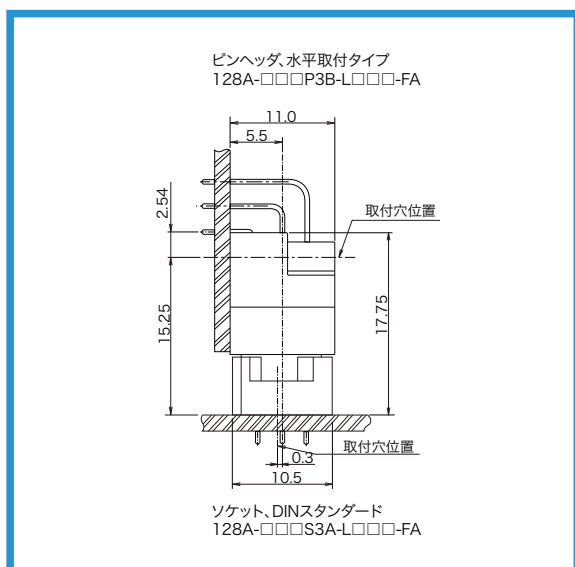
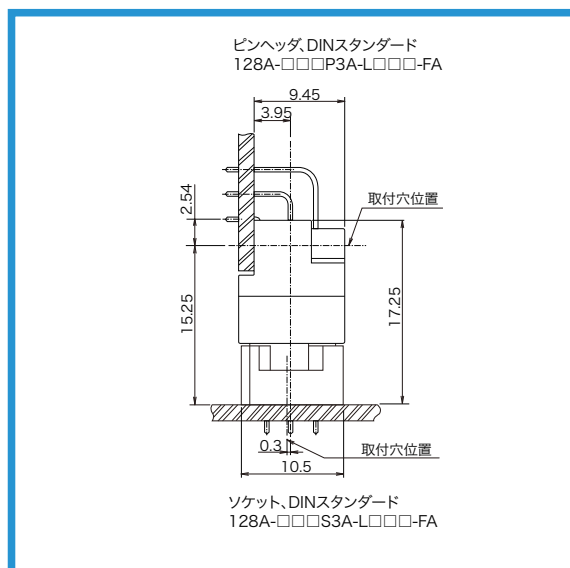
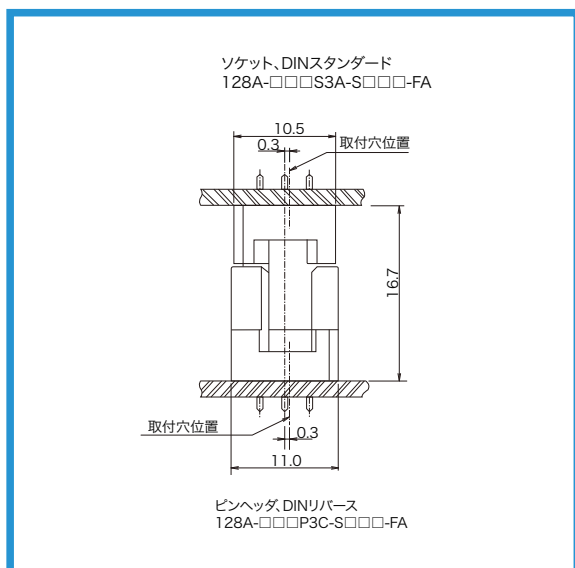
◎このカタログの仕様等は予告なく変更することがありますので、ご了承願います。  
また、掲載している製品の特性、及び仕様は参考値です。製品を使用する際は、最新の納入仕様書で内容のご確認をお願い致します。

▶ 嵌合寸法 (3列配列タイプ)



◎このカタログの仕様等は予告なく変更することがありますので、ご了承願います。  
また、掲載している製品の特性、及び仕様は参考値です。製品を使用する際は、最新の納入仕様書で内容のご確認をお願い致します。

## ▶ 嵌合寸法 (3列配列タイプ)

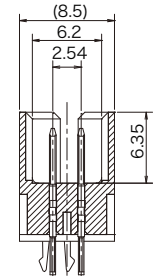
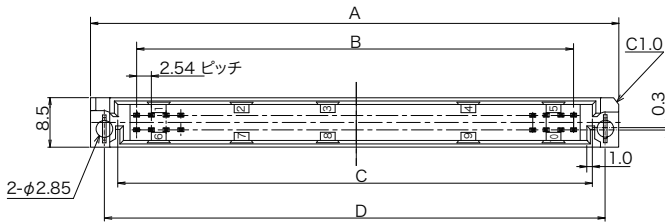


◎このカタログの仕様等は予告なく変更することがありますので、ご了承願います。  
また、掲載している製品の特性、及び仕様は参考値です。製品を使用する際は、最新の納入仕様書で内容のご確認をお願い致します。

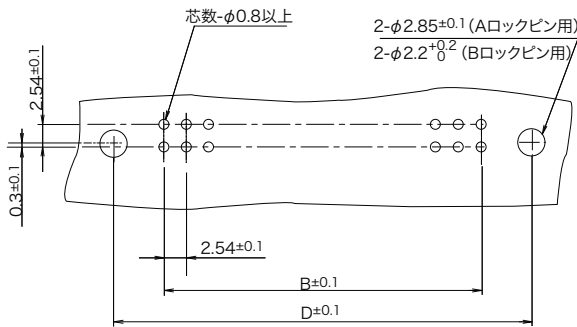
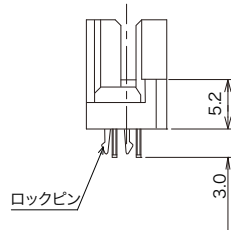
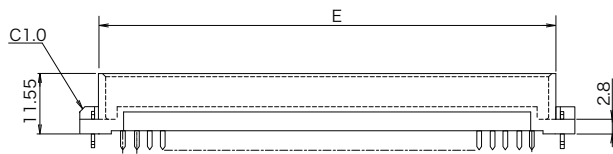
▶ 2列配列ピンヘッド (DIN リバースタイプ、ストレート DIP)

128A-044P2C-S14A-FA

芯数 26, 32, 40, 44, 50, 64	鉛フリー対応品 FA: テール部及びロックピン Sn-Ag めっき
ブロック形状 C: DIN リバースタイプ	ロックピン有無 A: ロックピン付き (φ 2.85 穴用)・・・標準 B: ロックピン付き (φ 2.2 穴用) N: ロックピン無し
コンタクトテール長さ 1: 3.0mm	接触部表面処理 1: Ni 下地 Au (0.76 μm) めっき 2: Ni 下地 Au (0.5 μm) めっき 4: Ni 下地 Au (フラッシュ) めっき



コネクタ断面図



プリント基板取付参考寸法 (t=1.6±0.19)  
(コネクタ搭載面から見た図)

芯数	A	B	C	D	E
26	46.64	30.48	36.94	41.74	39.74
32	54.26	38.10	44.56	49.36	47.36
40	64.42	48.26	54.72	59.52	57.52
44	69.50	53.34	59.80	64.60	62.60
50	77.12	60.96	67.42	72.22	70.22
64	94.90	78.74	85.20	90.00	88.00

◎このカタログの仕様等は予告なく変更することがありますので、ご了承願います。  
また、掲載している製品の特性、及び仕様は参考値です。製品を使用する際は、最新の納入仕様書で内容のご確認をお願い致します。

▶ 2列配列ピンヘッド (DIN スタンダードタイプ、ライトアングル DIP)

128A-044P2A-L14A-FA

芯数  
26, 30, 32, 40  
44, 50, 64, 90

ブロック形状  
A : DIN スタンダードタイプ

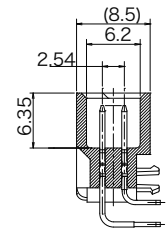
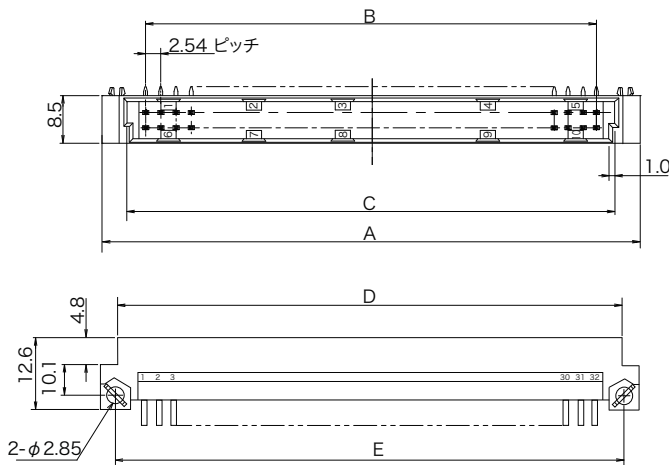
コンタクトテール形状  
L : ライトアングルタイプ

コンタクトテール長さ  
1 : 3.0mm

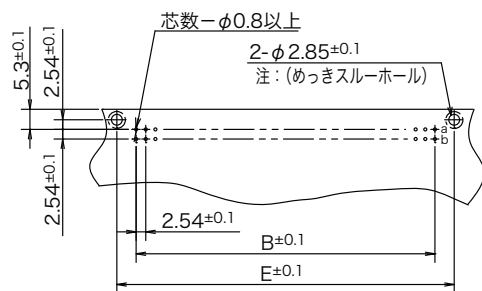
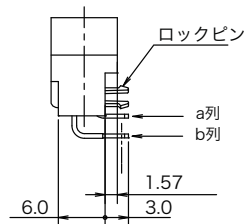
鉛フリー対応品  
FA : テール部及びロックピン  
Sn-Ag めっき

ロックピン有無  
A : ロックピン付き (φ 2.85 穴用) ……標準  
B : ロックピン付き (φ 2.2 穴用)  
N : ロックピン無し

接触部表面処理  
1 : Ni 下地 Au (0.76 μm) めっき  
2 : Ni 下地 Au (0.5 μm) めっき  
4 : Ni 下地 Au (フラッシュ) めっき



コネクタ断面図



プリント基板取付参考寸法 (t=1.6±0.19)  
(コネクタ搭載面から見た図)

芯数	A	B	C	D	E
26	45.64	30.48	36.94	39.74	40.64
30	50.72	35.56	42.02	44.82	45.72
32	53.26	38.10	44.56	47.36	48.26
40	63.42	48.26	54.72	57.52	58.42
44	68.50	53.34	59.80	62.60	63.50
50	76.12	60.96	67.42	70.22	71.12
64	93.90	78.74	85.20	88.00	88.90
90	126.92	111.76	118.22	121.02	121.92

◎このカタログの仕様等は予告なく変更することがありますので、ご了承願います。  
また、掲載している製品の特性、及び仕様は参考値です。製品を使用する際は、最新の納入仕様書で内容のご確認をお願い致します。

▶ 2列配列ピンヘッド (水平取付タイプ、ライトアングル DIP)

128A-044P2B-L14A-FA

芯数  
20, 26, 30, 32, 40  
44, 50, 64, 90

ブロック形状  
B: 水平取付タイプ

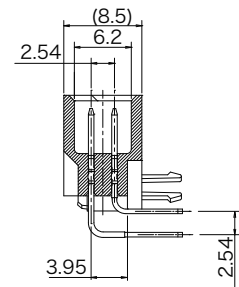
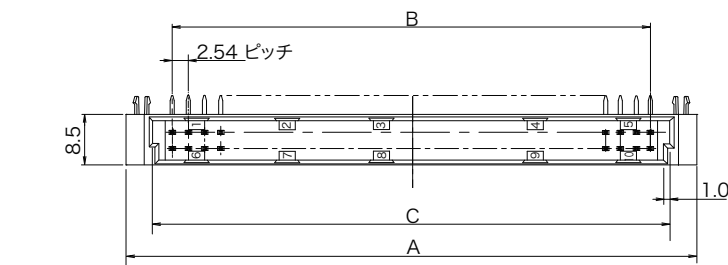
コンタクトテール形状  
L: ライトアングルタイプ

コンタクトテール長さ  
1: 3.0mm

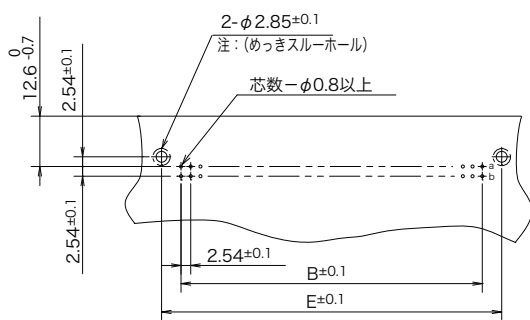
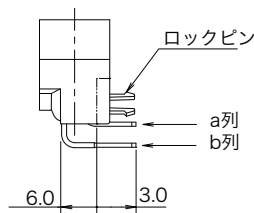
鉛フリー対応品  
FA: テール部及びロックピン  
Sn-Ag めっき

ロックピン有無  
A: ロックピン付き (φ 2.85 穴用) …標準  
B: ロックピン付き (φ 2.2 穴用)  
N: ロックピン無し

接触部表面処理  
1: Ni 下地 Au (0.76 μm) めっき  
2: Ni 下地 Au (0.5 μm) めっき  
4: Ni 下地 Au (フラッシュ) めっき



コネクタ断面図



プリント基板取付参考寸法 (t=1.6±0.19)  
(コネクタ搭載面から見た図)

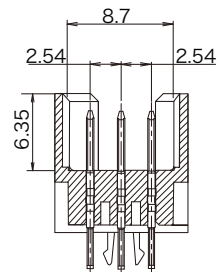
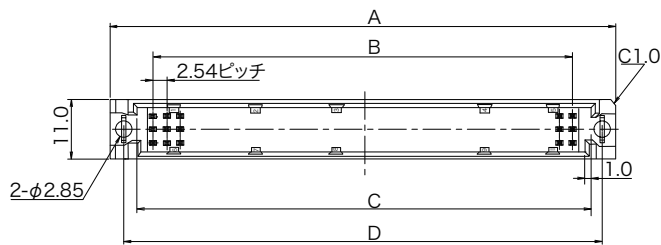
芯数	A	B	C	D	E
20	38.02	22.86	29.42	31.80	33.02
26	45.64	30.48	36.94	39.74	40.64
30	50.72	35.56	42.02	44.82	45.72
32	53.26	38.10	44.56	47.36	48.26
40	63.42	48.26	54.72	57.52	58.42
44	68.50	53.34	59.80	62.60	63.50
50	76.12	60.96	67.42	70.22	71.12
64	93.90	78.74	85.20	88.00	88.90
90	126.92	111.76	118.22	121.02	121.92

◎このカタログの仕様等は予告なく変更することがありますので、ご了承願います。  
また、掲載している製品の特性、及び仕様は参考値です。製品を使用する際は、最新の納入仕様書で内容のご確認をお願い致します。

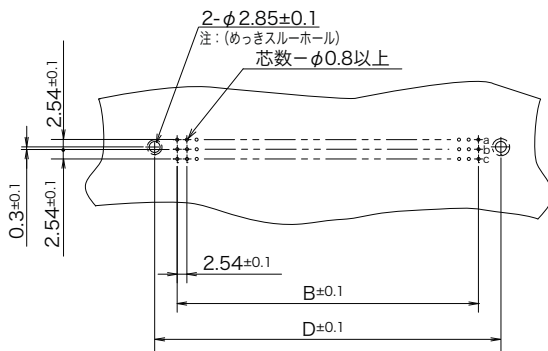
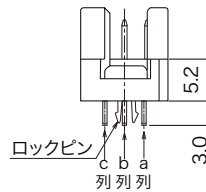
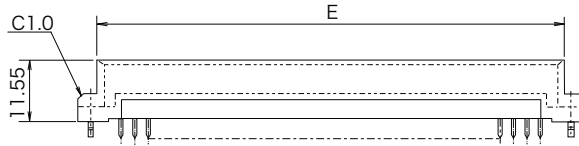
▶ 3列配列ピンヘッダ (DIN リバースタイプ、ストレート DIP)

128A-060P3C-S14A-FA

芯数 60, 96	鉛フリー対応品 FA: テール部及びロックピン Sn-Ag めっき
ブロック形状 C: DIN リバースタイプ	ロックピン有無 A: ロックピン付き (φ 2.85 穴用)・・・標準 B: ロックピン付き (φ 2.2 穴用) N: ロックピン無し
コンタクトテール形状 S: ストレートタイプ	接触部表面処理 4: Ni 下地 Au (フラッシュ) めっき
コンタクトテール長さ 1: 3.0mm	



コネクタ断面図



プリント基板取付参考寸法 (t=1.6±0.19)

(コネクタ搭載面から見た図)

芯数	A	B	C	D	E
60	64.42	48.26	54.72	59.52	57.52
96	94.90	78.74	85.20	90.00	88.00

◎このカタログの仕様等は予告なく変更することがありますので、ご了承願います。  
また、掲載している製品の特性、及び仕様は参考値です。製品を使用する際は、最新の納入仕様書で内容のご確認をお願い致します。

▶ 3列配列ピンヘッド (DIN スタandardタイプ、ライトアングル DIP)

128A-048P3A-L14A-FA

芯数  
48, 96

ブロック形状  
A : DIN スタandardタイプ

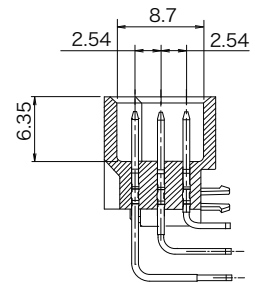
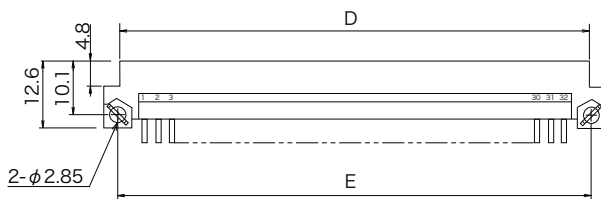
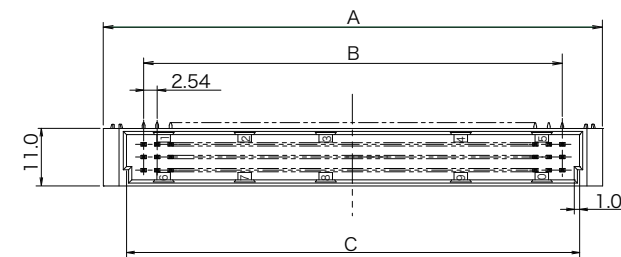
コンタクトテール形状  
L : ライトアングルタイプ

コンタクトテール長さ  
1 : 3.0mm

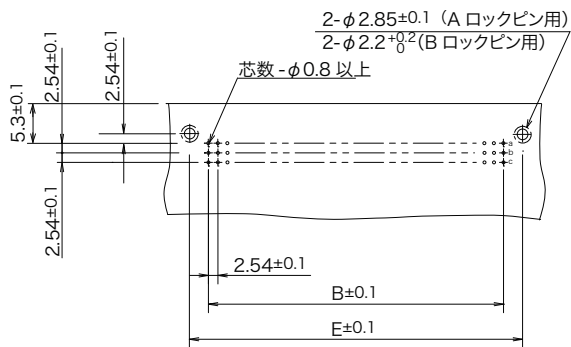
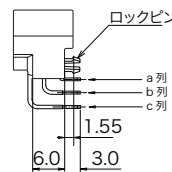
鉛フリー対応品  
FA : テール部及びロックピン  
Sn-Ag めっき

ロックピン有無  
A : ロックピン付き (φ 2.85 穴用) …標準  
B : ロックピン付き (φ 2.2 穴用)  
N : ロックピン無し

接触部表面処理  
1 : Ni 下地 Au (0.76 μm) めっき  
2 : Ni 下地 Au (0.5 μm) めっき  
4 : Ni 下地 Au (フラッシュ) めっき



コネクタ断面図



プリント基板取付参考寸法 (t=1.6±0.19)

(コネクタ搭載面から見た図)

芯数	A	B	C	D	E
48	53.26	38.10	44.56	47.36	48.26
96	93.90	78.74	85.20	88.00	88.90

©このカタログの仕様等は予告なく変更することがありますので、ご了承願います。  
また、掲載している製品の特性、及び仕様は参考値です。製品を使用する際は、最新の納入仕様書で内容のご確認をお願い致します。

▶ 3列配列ピンヘッド (水平取付タイプ、ライトアングル DIP)

128A-048P3B-L14A-FA

芯数  
48, 96

ブロック形状  
B: 水平取付タイプ

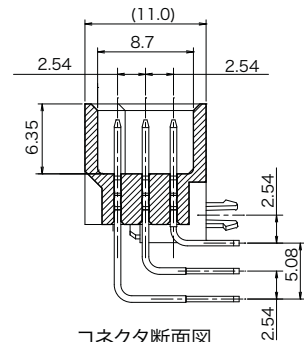
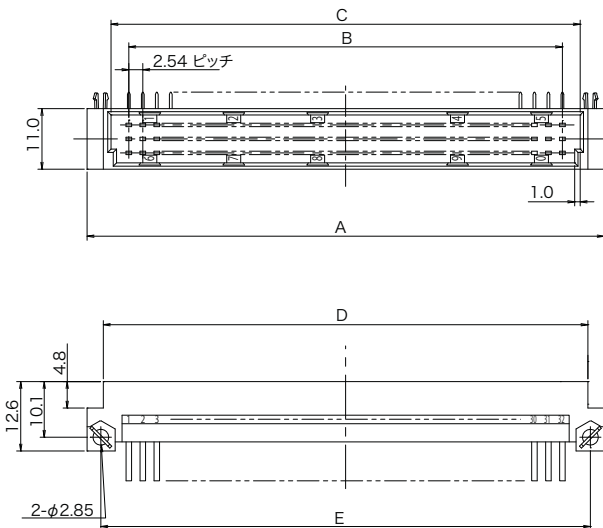
コンタクトテール形状  
L: ライトアングルタイプ

コンタクトテール長さ  
1: 3.0mm

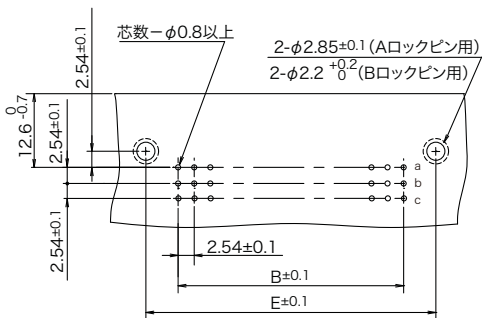
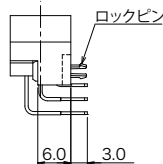
鉛フリー対応品  
FA: テール部及びロックピン  
Sn-Ag めっき

ロックピン有無  
A: ロックピン付き (φ 2.85 穴用)・・・標準  
B: ロックピン付き (φ 2.2 穴用)  
N: ロックピン無し

接触部表面処理  
1: Ni 下地 Au (0.76 μm) めっき  
2: Ni 下地 Au (0.5 μm) めっき  
4: Ni 下地 Au (フラッシュ) めっき



コネクタ断面図



プリント基板取付参考寸法 (t=1.6±0.19)

(コネクタ搭載面から見た図)

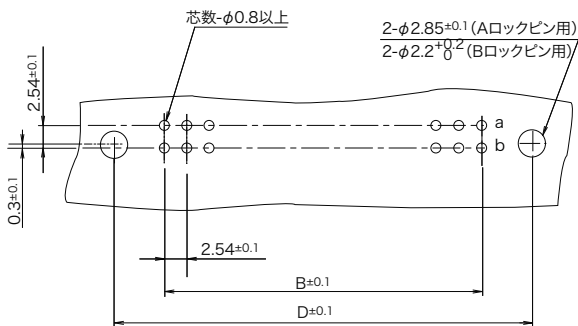
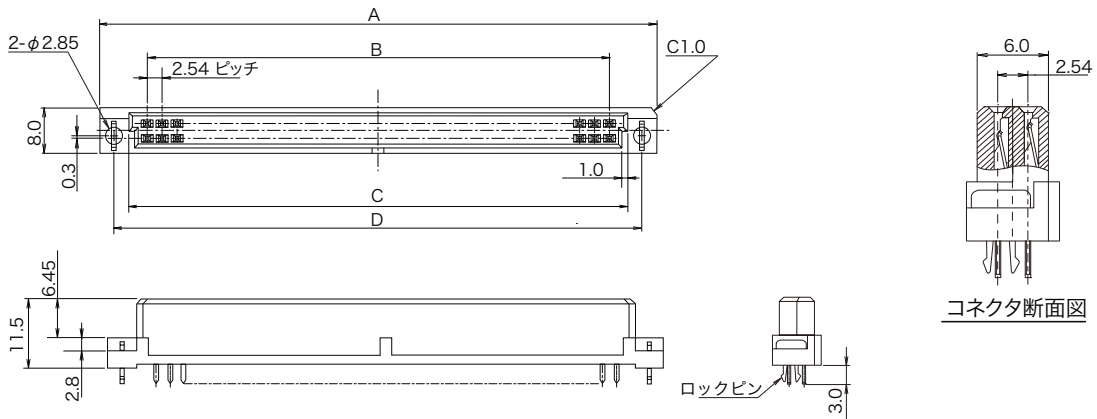
芯数	A	B	C	D	E
48	53.26	38.10	44.56	47.36	48.26
96	93.90	78.74	85.20	88.00	88.90

◎このカタログの仕様等は予告なく変更することがありますので、ご了承願います。  
また、掲載している製品の特性、及び仕様は参考値です。製品を使用する際は、最新の納入仕様書で内容のご確認をお願い致します。

▶ 2列配列ソケット (DIN スタANDARD、ストレート DIP)

128A-044S2A-S14A-FA

芯数 32, 44, 50, 64, 90	鉛フリー対応品 FA: テール部及びロックピン Sn-Ag めっき
ブロック形状 A: DIN スタANDARDタイプ	ロックピン A: ロックピン付き (φ 2.85 穴用) …標準 B: ロックピン付き (φ 2.2 穴用) N: ロックピン無し
コンタクトテール形状 S: ストレートタイプ	接触部表面処理 1: Ni 下地 Au (0.76 μm) めっき 2: Ni 下地 Au (0.5 μm) めっき 4: Ni 下地 Au (フラッシュ) めっき
コンタクトテール長さ 1: 3.0mm	



プリント基板取付参考寸法 (t=1.6±0.19)  
(コネクタ搭載面から見た図)

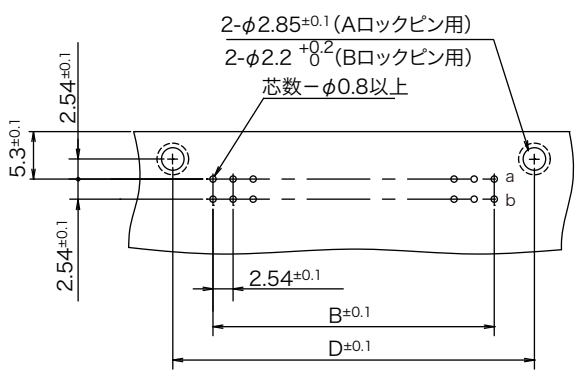
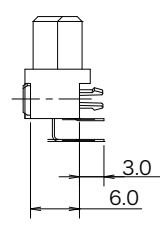
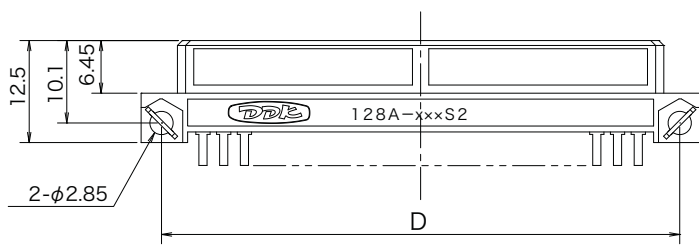
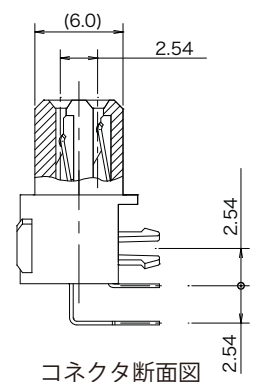
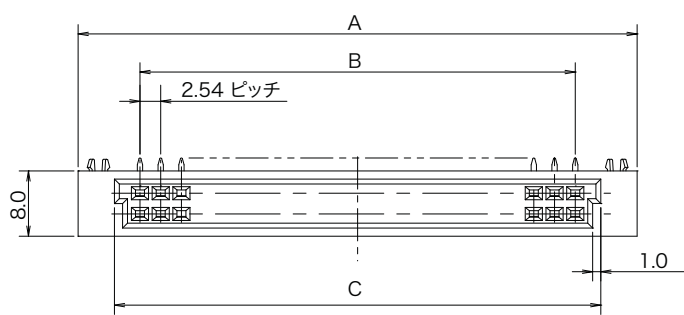
芯数	A	B	C	D
32	54.26	38.10	44.36	49.36
44	69.50	53.34	59.60	64.60
50	77.12	60.96	67.22	72.22
64	94.90	78.74	85.00	90.00
90	127.92	111.76	118.02	123.02

©このカタログの仕様等は予告なく変更することがありますので、ご了承願います。  
また、掲載している製品の特性、及び仕様は参考値です。製品を使用する際は、最新の納入仕様書で内容のご確認をお願い致します。

▶ 2列配列ソケット (DIN リバースタイプ、ライトアングル DIP)

128A-044S2C-L14A-FA

芯数 26, 30, 32, 40 44, 50, 64, 90	鉛フリー対応品 FA: テール部及びロックピン Sn-Ag めっき
ブロック形状 C: DIN リバースタイプ	ロックピン A: ロックピン付き (φ 2.85 穴用)・・・標準 B: ロックピン付き (φ 2.2 穴用) N: ロックピン無し
コンタクトテール形状 L: ライトアングルタイプ	接触部表面処理 1: Ni 下地 Au (0.76 μm) めっき 2: Ni 下地 Au (0.5 μm) めっき 4: Ni 下地 Au (フラッシュ) めっき
コンタクトテール長さ 1: 3mm	



プリント基板取付参考寸法 (t=1.6±0.19)  
(コネクタ搭載面から見た図)

芯数	A	B	C	D
26	45.64	30.48	36.74	40.64
30	50.72	35.56	41.81	45.72
32	53.26	38.10	44.36	48.26
40	63.42	48.26	54.52	58.42
44	68.50	53.34	59.60	63.50
50	76.12	60.96	67.22	71.12
64	93.90	78.74	85.00	88.90
90	126.92	111.76	118.02	121.92

◎このカタログの仕様等は予告なく変更することがありますので、ご了承願います。  
また、掲載している製品の特性、及び仕様は参考値です。製品を使用する際は、最新の納入仕様書で内容のご確認をお願い致します。

▶ 2列配列ソケット (水平取付タイプ、ライトアングル DIP)

128A-044S2B-L14A-FA

芯数  
20, 26, 30, 32, 40  
44, 50, 64, 90

ブロック形状  
B : 水平取付タイプ

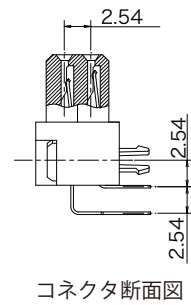
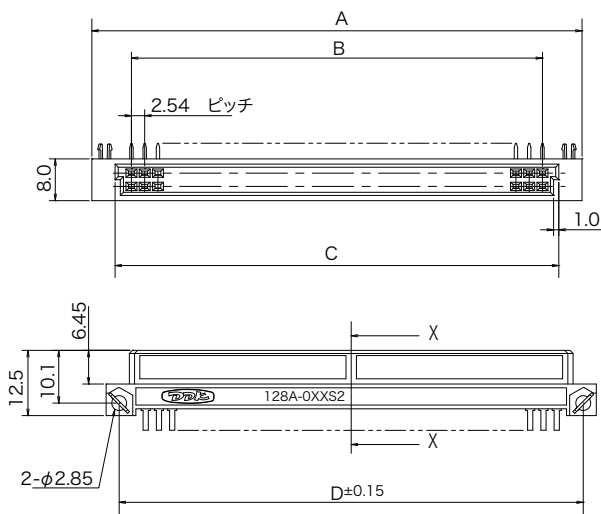
コンタクトテール形状  
L : ライトアングルタイプ

コンタクトテール長さ  
1 : 3.0mm

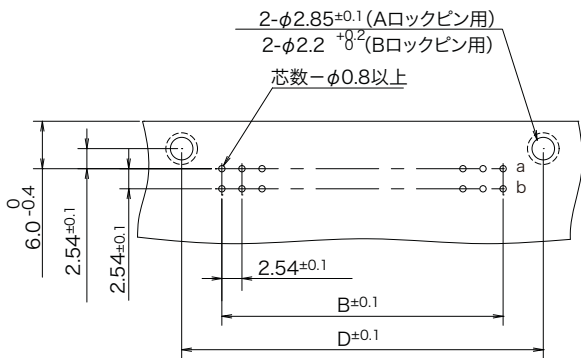
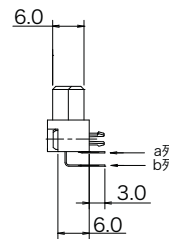
鉛フリー対応品  
FA : テール部及びロックピン  
Sn-Ag めっき

ロックピン  
A : ロックピン付き (φ 2.85 穴用)・・・標準  
B : ロックピン付き (φ 2.2 穴用)  
N : ロックピン無し

接触部表面処理  
1 : Ni 下地 Au (0.76 μm) めっき  
2 : Ni 下地 Au (0.5 μm) めっき  
4 : Ni 下地 Au (フラッシュ) めっき



コネクタ断面図



プリント基板取付参考寸法 (t=1.6±0.19)  
(コネクタ搭載面から見た図)

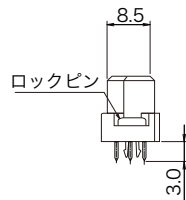
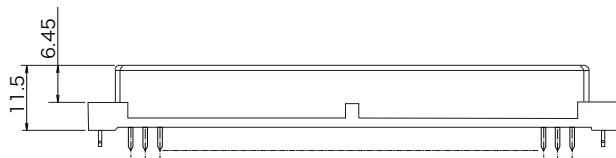
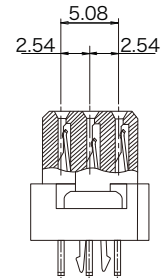
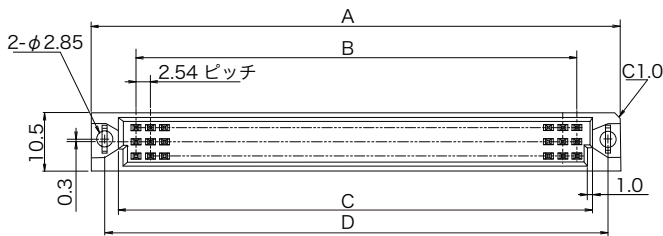
芯数	A	B	C	D
20	38.02	22.86	29.02	33.02
26	45.64	30.48	36.74	40.64
30	50.72	35.56	41.82	45.72
32	53.26	38.10	44.36	48.26
40	63.42	48.26	54.52	58.42
44	68.50	53.34	59.60	63.50
50	76.12	60.96	67.22	71.12
64	93.90	78.74	85.00	88.90
90	126.92	111.76	118.02	121.92

◎このカタログの仕様等は予告なく変更することがありますので、ご了承ください。  
また、掲載している製品の特性、及び仕様は参考値です。製品を使用する際は、最新の納入仕様書で内容のご確認をお願い致します。

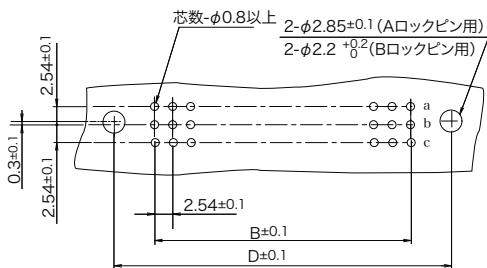
▶ 3列配列ソケット (DIN スタンダードタイプ、ストレート DIP)

128A-048S3A-S14A-FA

芯数 48, 60, 96	鉛フリー対応品 FA: テール部及びロックピン Sn-Ag めっき
ブロック形状 A: DIN スタンダードタイプ	ロックピン A: ロックピン付き (φ 2.85 穴用)・・・標準 B: ロックピン付き (φ 2.2 穴用) N: ロックピン無し
コンタクトテール形状 S: ストレートタイプ	接触部表面処理 1: Ni 下地 Au (0.76 μm) めっき 2: Ni 下地 Au (0.5 μm) めっき 4: Ni 下地 Au (フラッシュ) めっき
コンタクトテール長さ 1: 3.0mm	



コネクタ断面図



プリント基板取付参考寸法 (t=1.6±0.19)

(コネクタ搭載面から見た図)

芯数	A	B	C	D
48	54.26	38.10	44.36	49.36
60	64.42	48.26	54.52	59.52
96	94.90	78.74	85.00	90.00

©このカタログの仕様等は予告なく変更することがありますので、ご了承願います。  
また、掲載している製品の特性、及び仕様は参考値です。製品を使用する際は、最新の納入仕様書で内容のご確認をお願い致します。



▶ 3列配列ソケット (水平取付タイプ、ライトアングル DIP)

128A-048S3B-L14A-FA

芯数  
48, 60, 96

ブロック形状  
B: 水平取付タイプ

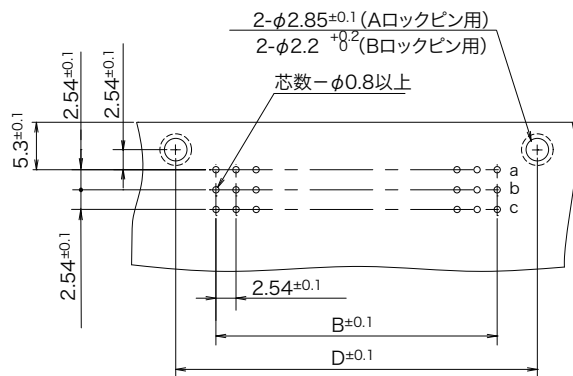
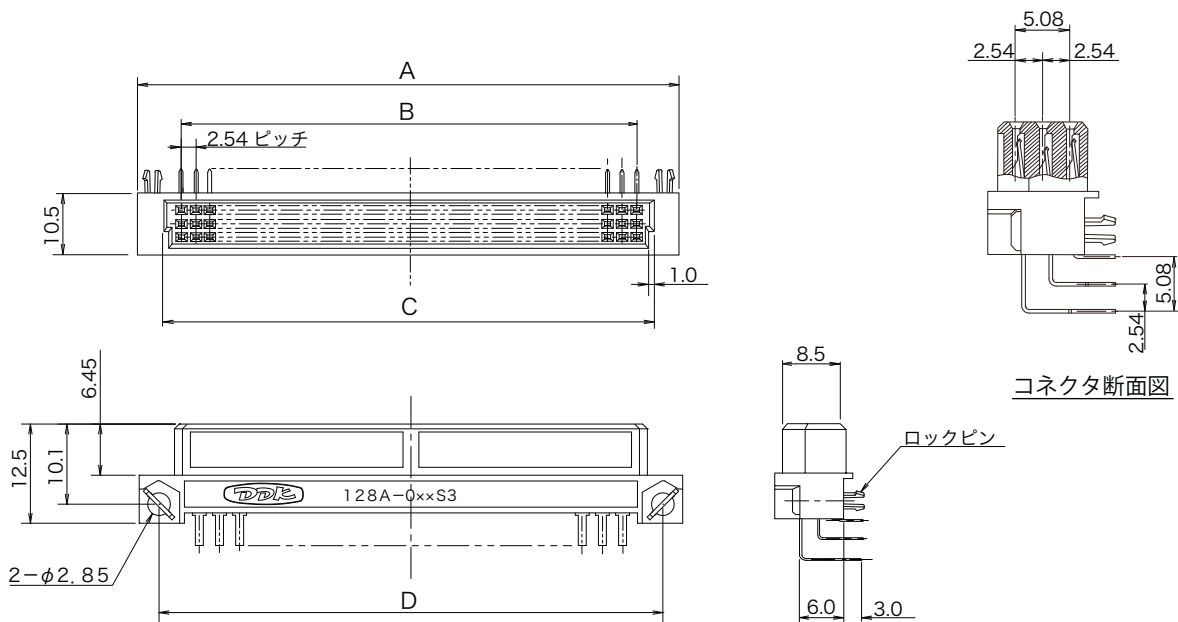
コンタクトテール形状  
L: ライトアングルタイプ

コンタクトテール長さ  
1: 3.0mm

鉛フリー対応品  
FA: テール部及びロックピン  
Sn-Ag めっき

ロックピン  
A: ロックピン付き (φ 2.85 穴用)・・・標準  
B: ロックピン付き (φ 2.2 穴用)  
N: ロックピン無し

接触部表面処理  
1: Ni 下地 Au (0.76 μm) めっき  
2: Ni 下地 Au (0.5 μm) めっき  
4: Ni 下地 Au (フラッシュ) めっき



プリント基板取付参考寸法 (t=1.6±0.19)

(コネクタ搭載面から見た図)

芯数	A	B	C	D
48	53.26	38.10	44.36	48.26
60	63.42	48.26	54.52	58.42
96	93.90	78.74	85.00	88.90

◎このカタログの仕様等は予告なく変更することがありますので、ご了承願います。  
また、掲載している製品の特性、及び仕様は参考値です。製品を使用する際は、最新の納入仕様書で内容のご確認をお願い致します。