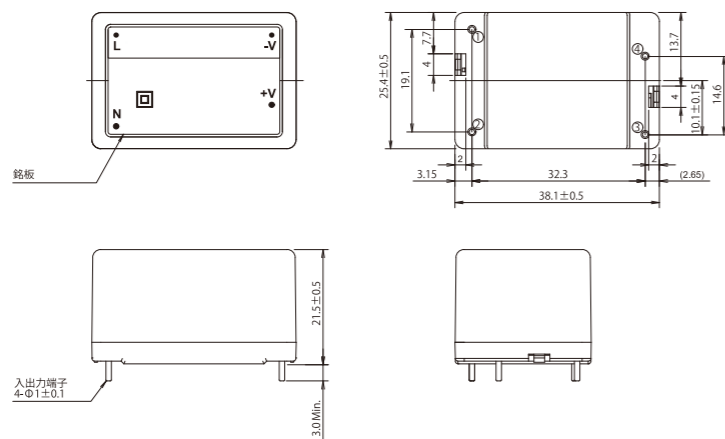


## KWS5A / KWS10A

### 外觀図

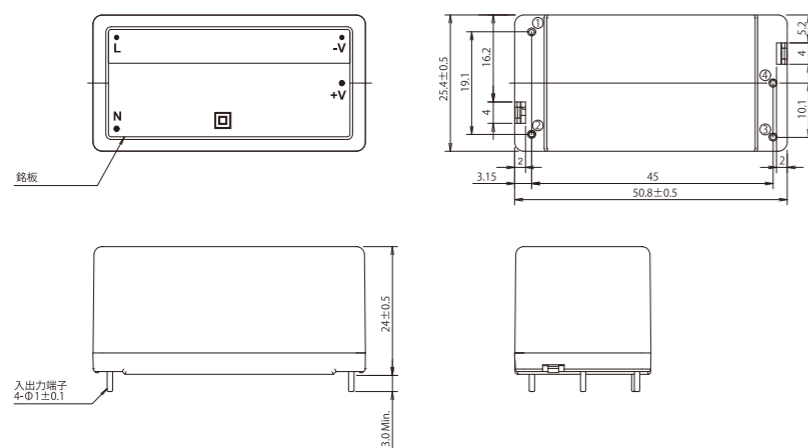
(単位: mm)



\*端子接続  
 ①...AC(N) □ 入力  
 ②...AC(L) □ 入力  
 ③...-V □ 出力  
 ④...+V □ 出力

## KWS15A

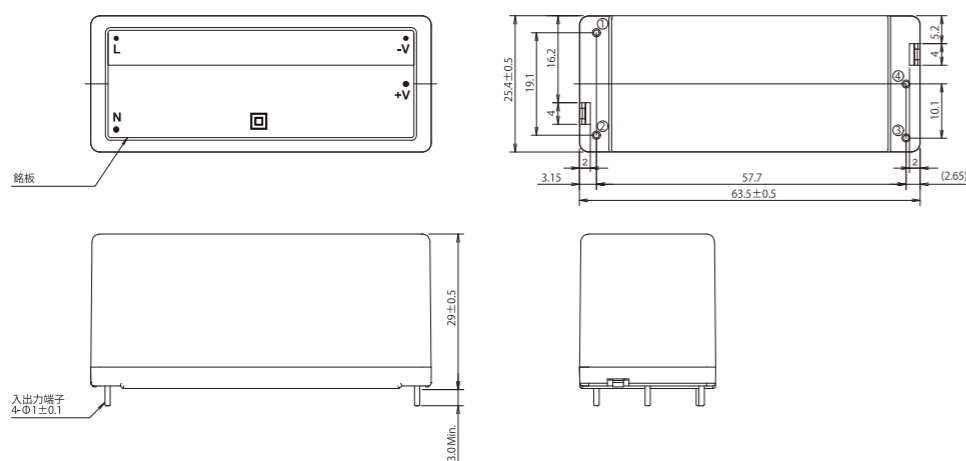
(単位: mm)



\*端子接続  
 ①...AC(N) □ 入力  
 ②...AC(L) □ 入力  
 ③...-V □ 出力  
 ④...+V □ 出力

## KWS25A

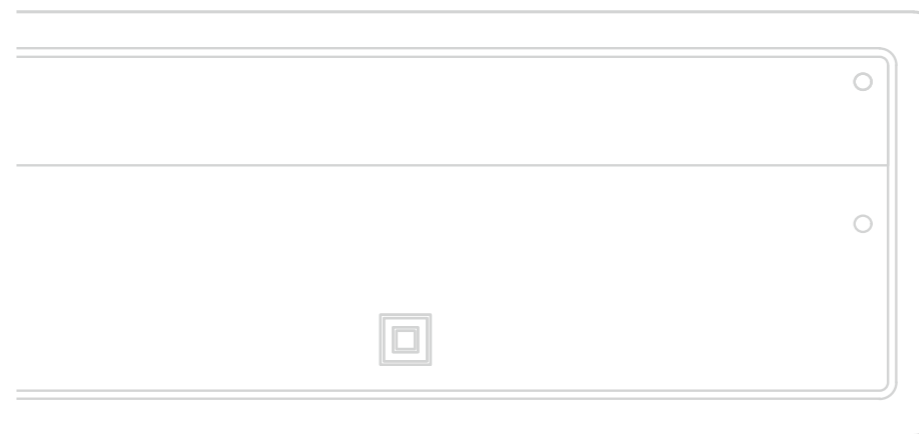
(単位: mm)



\*端子接続  
 ①...AC(N) □ 入力  
 ②...AC(L) □ 入力  
 ③...-V □ 出力  
 ④...+V □ 出力

## KWS-A シリーズ

超小型、AC-DC オンボード電源

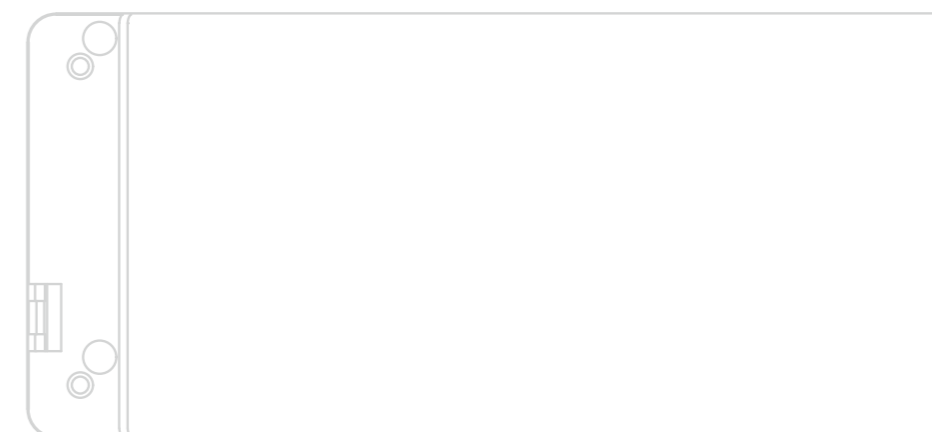


**TDK-Lambda**

オールインワン設計で  
外付部品が不要

# KWS-A

series



\*1. このカタログの内容は改良のために予告なく仕様・デザインを変更することがありますのでご了承ください。製品のご使用前には、各製品のカタログ・取扱説明書を必ずお読みください。正確には、納入仕様書をご請求いただき、内容をご確認ください。

\*2. 掲載されている社名、製品名、サービスマーク等は、日本およびその他の国におけるTDK株式会社、TDKラムダ株式会社またはその子会社の商標または登録商標です。なお、本文中では、一部を除き、®とTMは明記していません。

\*3. TDKコーポレートマークはTDK株式会社の商標または登録商標です。

仕様等、技術的なお問い合わせ 受付時間9:00~17:00(土日祝日を除く)

☎0120-507039 FAX:0120-178090 <http://www.tdk-lambda.co.jp/>



TDKラムダ株式会社  
〒108-0023 東京都港区芝浦3-9-1

■お問い合わせ・ご用命は当社までどうぞ



# “オールインワン設計”で外付部品が不要な、超小型AC-DCオンボード電源

オンボード型 AC-DC スイッチング電源

## KWS-A シリーズ



KWS-Aシリーズは使いやすさを追求し、お客様での基板設計の負担を軽減する、“オールインワン設計”としました。これにより、ヒューズや電解コンデンサなどの外付け部品が不要となります。くわえて、大幅な小型化を実現し、従来品 (KWS10) と比較してお客様の基板上の占有面積を最大66%低減。また、従来品と比較して効率が6%改善\*された81%を実現し、無負荷時待機電力を0.5W以下に抑えています。さらに、幅広い動作周囲温度 (-10℃~+85℃、起動保証 -40℃) での使用が可能です。

\*KWS10A-12、KWS10-12 200VAC入力時で比較

### 特長

- 外付け部品 (ヒューズ、電解コンデンサなど) 不要な“オールインワン設計”
- 小型化: 基板占有面積66%低減 (KWS10A、KWS10比較時)
- 高効率: 88% (KWS25A-24、200VAC入力時)
- 無負荷時待機電力: 0.5W以下
- 広い動作周囲温度範囲: -10℃~+85℃ (出力ディレーティングあり ※起動保証 -40℃)

### 用途

- 制御・計測機器、工作機械、半導体製造装置、通信機器、交通監視装置などにおける制御基板

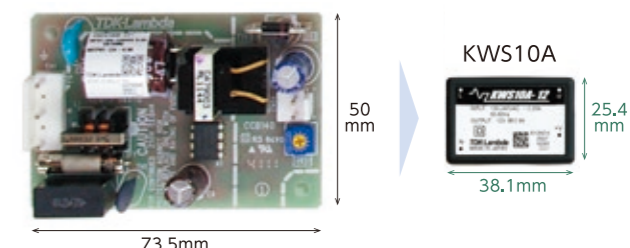
### 製品ラインアップ

出力電圧	5W		10W		15W		25W	
	出力電流	型名	出力電流	型名	出力電流	型名	出力電流	型名
5V	1.0A	KWS5A-5	2.0A	KWS10A-5	3.0A	KWS15A-5	5.0A	KWS25A-5
12V	0.45A	KWS5A-12	0.9A	KWS10A-12	1.3A	KWS15A-12	2.2A	KWS25A-12
15V	0.35A	KWS5A-15	0.7A	KWS10A-15	1.0A	KWS15A-15	1.7A	KWS25A-15
24V	0.22A	KWS5A-24	0.5A	KWS10A-24	0.7A	KWS15A-24	1.1A	KWS25A-24

単出力 (85VAC ~ 265VAC 入力)

## “オールインワン設計”で、外付け部品不要

使いやすさを追求し、ヒューズや電解コンデンサなどの外付け部品が不要となる“オールインワン設計”としました。基板型電源に搭載されている電気部品を本製品内に実装したようなイメージとなります。これにより、電源部分についてはお客様が基板設計をする必要が無く、品質も当社が保証します。



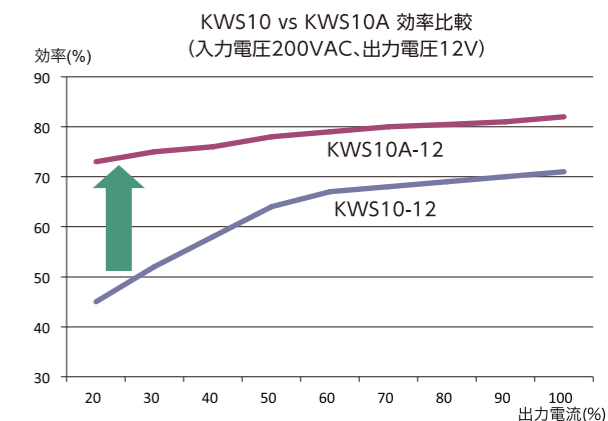
### 大幅な小型化を実現

使用部品の最適化により大幅な小型化を実現しました。従来品と比較して、お客様の基板上の占有面積を最大66%低減することが可能になりました。\*KWS10A、KWS10比較時



### 高効率、低待機電力

お客様の装置に要求される高効率化と低待機電力に対応するため、KWS10A-12では81%の高効率を実現しました。あわせて、無負荷時の待機電力を0.5Wとしました。



### 製品仕様

モデル名	KWS5A	KWS10A	KWS15A	KWS25A
入力電圧範囲	85~265VAC/120~370VDC			
定格出力電圧	5/12/15/24VDC	5/12/15/24VDC	5/12/15/24VDC	5/12/15/24VDC
効率24V (200VAC Typ.)	77%	84%	85%	88%
定格出力電力	5W	10W	15W	25W
冷却方式	自然空冷			
動作周囲温度	-10℃~+85℃ (出力ディレーティングあり) ※-40℃起動保証			
安全規格	UL60950-1, CSA60950-1, EN60950-1			
EMI	EN55011/55022-A, FCC-A, VCCI-A 各準拠 (外付け部品不要) EN55011/55022-B, FCC-B, VCCI-B 各準拠 (外付け部品必要)			
外形 (W × H × D mm)	25.4 × 21.5 × 38.1		25.4 × 24 × 50.8	25.4 × 29 × 63.5
無償保証期間	3年間			