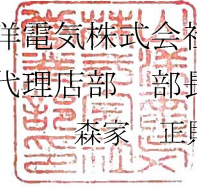


2022年3月29日

取引先 各位

山洋電気株式会社
代理店部 部長
森家 正則



仕様変更／4M変更のお知らせ

拝啓 貴社ますますご盛栄のこととお喜び申し上げます。平素は格別のご高配を賜り、厚くお礼申し上げます。
さて、当社製品の仕様変更／4M変更について下記の通りご連絡致します。内容をご確認頂けます様よろしくお願い致します。

敬具

記

変更内容：環境負荷物質の使用削減のための使用材質の変更および
使用材質の統一
詳細は、別紙 A0052015 をご参照ください。

対象シリーズ：AC ファン，
詳細は、別紙 A0052015 を参照ください。

変更時期：2023年4月製造分より

以上

*本書面を受け取りましたら、受領印を押印の上、写しを営業担当者までメール又はFAX頂けます様、よろしくお願い致します。

(FAX番号：03-5952-1608)

本通知の内容に関し、問題がある場合は弊社担当窓口までご連絡下さい。

(ご連絡無き場合はご了承頂いたものと理解させていただきます。)

受領印欄

--

仕様書、図面変更願
Request for Change in Specification & Drawing

NO. A0052015-1/2

Date 2022年 3月 23日

To: お取引先 各位

山洋電気株式会社

品名 Product: AC FAN

SANYO DENKI CO., LTD.

型番 Model no.: 別紙対象型番リストによる

クーリングシステム事業部設計部

Refer to the attached list

貴社仕様書番号

Customer Specification Number:

承認 Approved by	審査 Checked by	担当 Designed by
渡辺 '22.03.23 道徳	奥田 '22.03.23 裕介	宮原 '22.03.23 義則

既提出図 Previous DWG.	Date DWG NO.	貴社受領 Customer Receipt	Date DWG NO.
-----------------------	-----------------	--------------------------	-----------------

No.	仕様書、図面内容 Description of change	変更前 Before change	変更後 After change	変更理由 Reason for change
1	ブシュ材質変更 The material used for bushings will be changed.	快削黄銅 Free-cutting brass (JIS C3602)	鉛レス快削黄銅 Lead-free free-cutting brass (JIS C6801)	環境負荷物質の使用削減を目的に、使用材質の変更および使用材質の統一をいたします。変更によるファンの特性への影響はありません。
2	シャフト材質を 2種類の併用から 1種類の使用に変更 The number of materials used in the shaft will be reduced from two to one.	・鉛レス快削鋼 Lead-free free-cutting steel (SUS 420F) ・快削鋼 Free-cutting steel (SUS 420F2)	・鉛レス快削鋼 Lead-free free-cutting steel (SUS 420F)	With the aim of using less amount of environmentally hazardous substances, the materials used in our products will be unified. Note that this change will not impact the performance or reliability of our products.
3	変更時期 Change effective date			<変更時期予定> 2023年4月製造分より適用いたします。尚、部品在庫の兼ね合いより、変更時期が早まる場合がありますがご了承願います。 Change effective date From April 2023 production onwards. We would like you to understand that the change may be implemented earlier than the date above depending on the inventory levels.

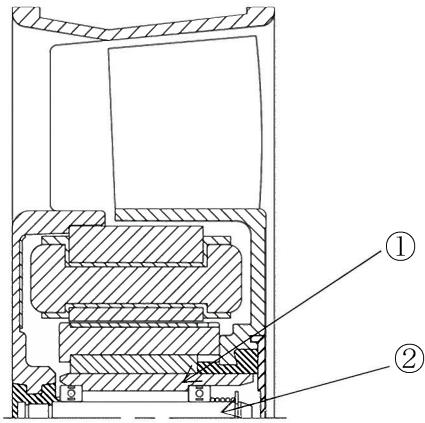


図 ファン断面図例

Fig. Cross section of Fan (Reference)

【対象部位 Affected parts】

- ① ブッシュ Bushing
(ボールベアリングを保持する部材)
(The part that supports the ball bearing.)
- ② シャフト Shaft
(ロータを保持する部材)
(The part that supports the rotor.)

変更対象部位は機種により異なります。各機種の対象部位を示した別紙製品リストを参照ください。
(A0052015_付)

How a product is affected by the change differs depending on the model.

Please refer to the attached list for information on the affected parts for each model. (A0052015_Appendix)