

半田付けタイプ・デップタイプコネクタ

57 Series

第一電子工業株式会社



特長

- 57 シリーズは、57 ファミリーコネクタの基本となるもので、下記の 5 タイプがあります。
 - 57-10 タイプ (ユニット接続用プラグ)
 - 57-20 タイプ (ユニット接続用レセプタクル)
 - 57-30 タイプ (ケーブル用ストレートフード付プラグ)
 - 57-40 タイプ (ロックスプリング付パネル用レセプタクル)
 - 57-60 タイプ (ケーブル中継用レセプタクル)

仕様

定格電圧	AC500V (r.m.s.)
定格電流	5A / コンタクト
耐電圧	AC1,200V (r.m.s.) 1 分間
絶縁抵抗	DC500V で 1,000M Ω 以上
接触抵抗	DC5A で 5m Ω 以下
使用温度範囲	-55°C ~ +105°C
適合電線 (最大)	単線 : 0.65mm (導体径) 又は、AWG22 以下 より線 : 0.2mm ² (導体断面積) 又は、AWG24 以下

材質 / 処理

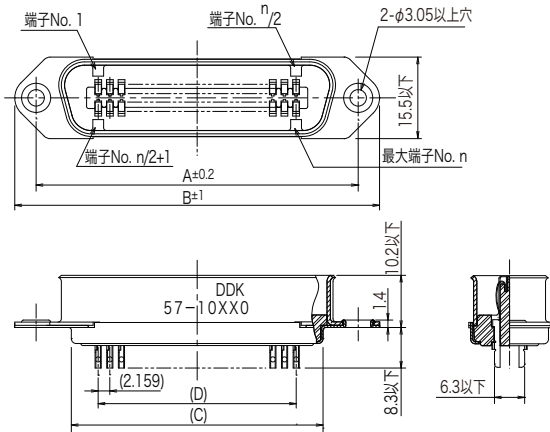


部品名	材質 / 処理
絶縁体	DAP 樹脂 (UL94V-0) / 青色
コンタクト	銅合金 / Au めっき
シェル	黄銅、又は鋼 / Ni めっき
フロートブッシング	黄銅 / Ni めっき (20 タイプに適用)
ブーツ	塩化ビニール (30, 60 タイプに適用)

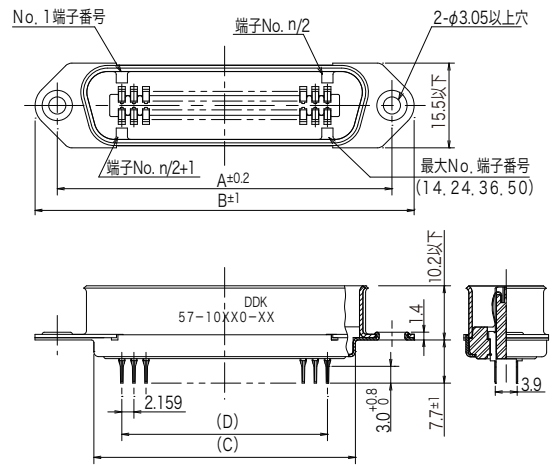
◎このカタログの仕様等は、改良等で予告なく変更することがありますので、ご了承願います。
また、掲載している製品の特性、及び仕様は参考値です。製品を使用する際は、最新の納入仕様書で内容のご確認をお願い致します。

▶10タイプ：ユニット接続用プラグ

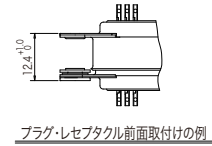
■ソルダカップ形



■ソルダディップ形



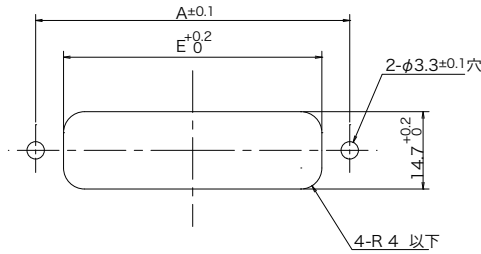
芯数	ソルダカップ形	ソルダディップ形	寸法			
			A	B	C	D
14	57-10140	57-10140-4	36.0	43.9	22.9	12.954
24	57-10240	—	46.8	54.7	33.7	23.749
36	57-10360	57-10360-13	59.7	67.7	46.7	36.703
50	57-10500	57-10500-27	74.9	82.8	61.8	51.816



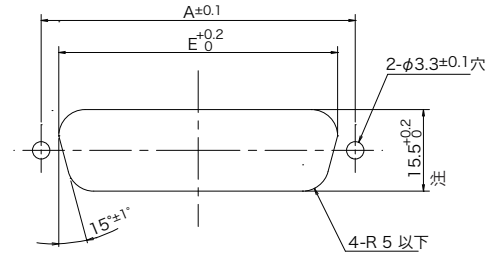
プラグ・レセプタクル前面取付けの例

■パネル取付参考寸法図

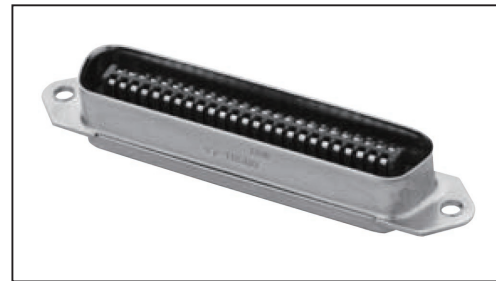
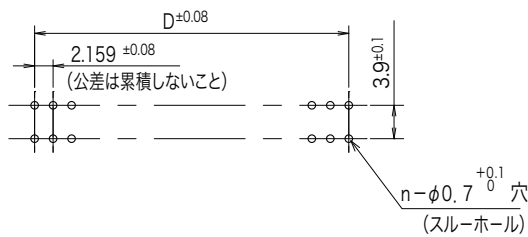
●コネクタ前面取付タイプ



●コネクタ後面取付タイプ



■プリント基板取付穴参考寸法図 (基板厚：1.6mm)



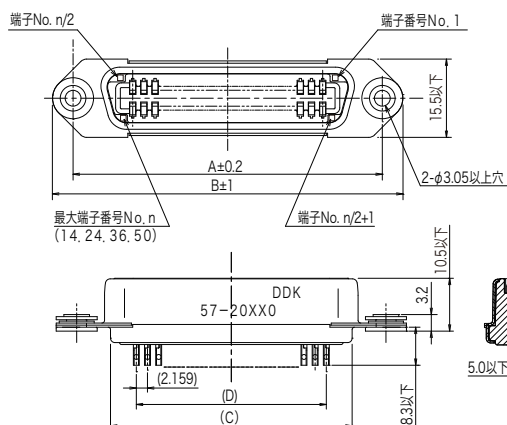
芯数	A	D	E
14	36.0	12.954	29.3
24	46.8	—	40.1
36	59.7	36.703	53.0
50	74.9	51.816	68.2

注：15.5^{+0.2}寸法は、相手コネクタが57FE-10タイプの場合16.2^{+0.2}になります。

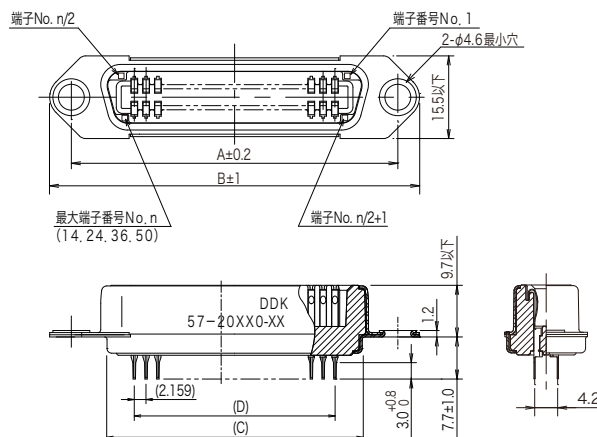
◎このカタログの仕様等は、改良等で予告なく変更することがありますので、ご了承願います。
また、掲載している製品の特性、及び仕様は参考値です。製品を使用する際は、最新の納入仕様書で内容のご確認をお願い致します。

▶ 20タイプ：ユニット接続用レセプクル

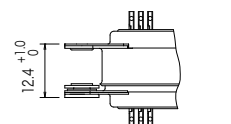
■ソルダカップ形



■ソルダディップ形



芯数	ソルダカップ形	ソルダディップ形	寸法			
			A	B	C	D
14	57-20140	57-20140-8	36.0	43.9	22.9	12.954
24	57-20240	57-20240-8	46.8	54.7	33.7	23.749
36	57-20360	—	59.7	67.7	46.7	36.703
50	57-20500	57-20500-31	74.9	82.8	61.8	51.816

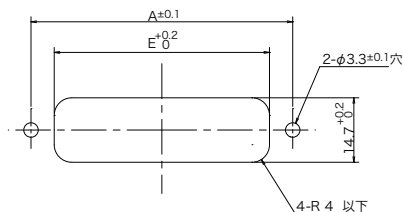


プラグ・レセプクル前面取付けの例

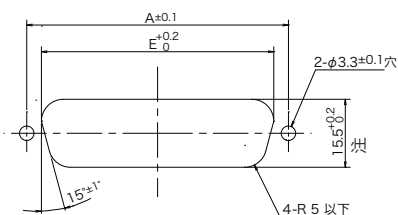
■パネル取付参考寸法図

ソルダカップ形

●コネクタ前面取付タイプ

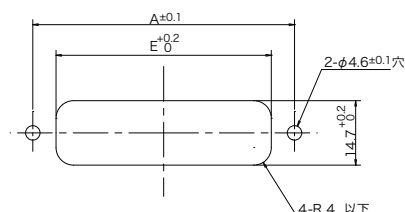


●コネクタ後面取付タイプ

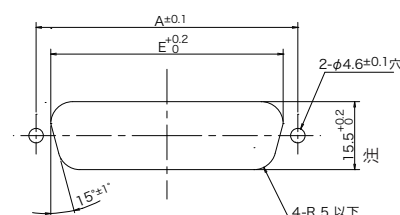


ソルダディップ形

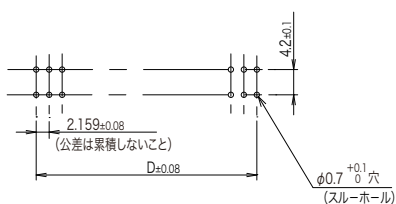
●コネクタ前面取付タイプ



●コネクタ後面取付タイプ



■プリント基板取付穴参考寸法図 (基板厚：1.6mm)



芯数	A	D	E
14	36.0	12.954	29.3
24	46.8	23.749	40.1
36	59.7	—	53.0
50	74.9	51.816	68.2

注：15.5^{+0.2}寸法は、相手コネクタが57FE-10タイプの場合16.2^{+0.2}になります。

©このカタログの仕様等は、改良等で予告なく変更することがありますので、ご了承願います。
また、掲載している製品の特性、及び仕様は参考値です。製品を使用する際は、最新の納入仕様書で内容のご確認をお願い致します。

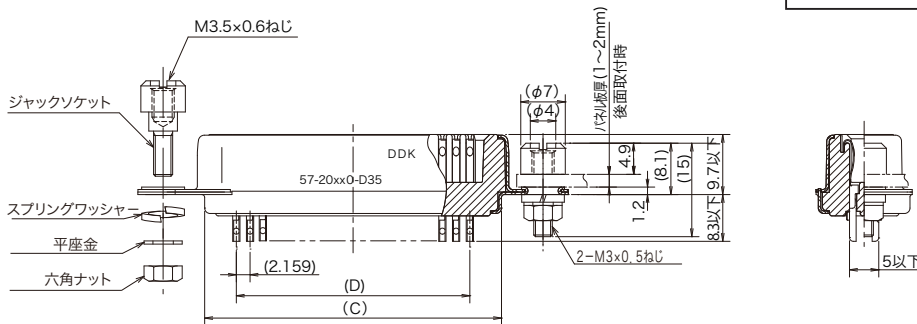
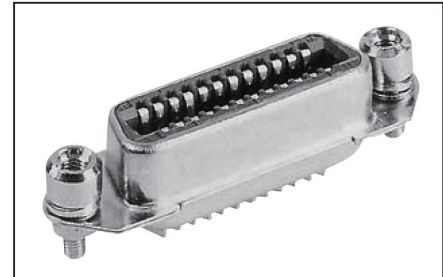
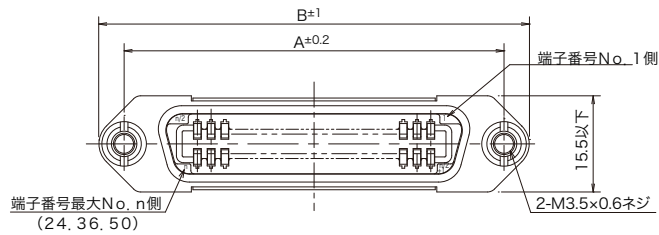
▶ スクリューロックタイプ、ジャックソケット付

57-20240-D35-CG

芯数：24, 36, 50

CG：鉛フリー対応品及びCdフリー対応品

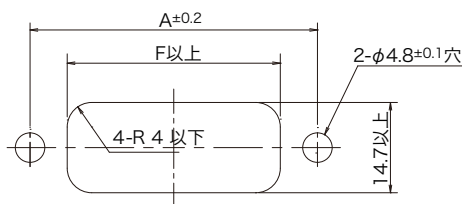
デビエーション
D35：ジャックソケット装着



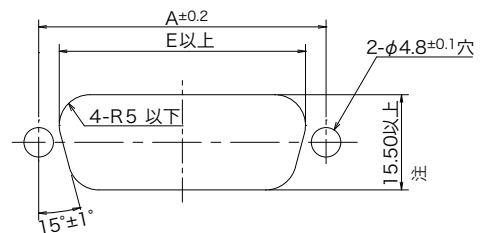
芯数	A	B	C	D
24	46.8	54.7	33.7	23.749
36	59.7	67.7	46.7	36.703
50	74.9	82.8	61.8	51.816

■ パネル取付参考寸法図

● コネクタ前面取付タイプ



● コネクタ後面取付タイプ

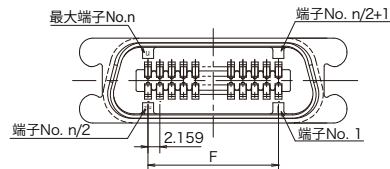
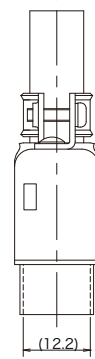
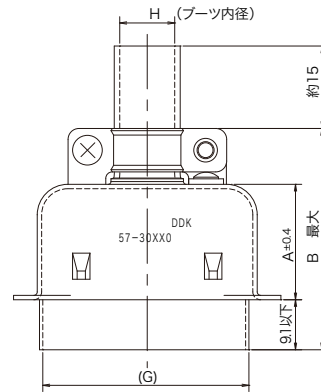
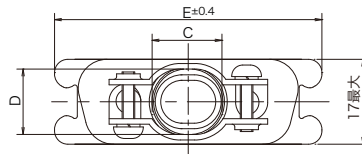
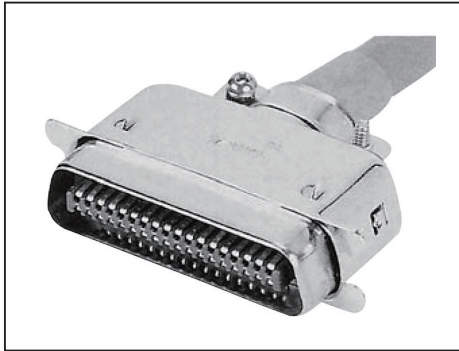


芯数	A	E	F
24	46.8	40.1	36.1
36	59.7	53.0	49.1
50	74.9	68.2	64.1

注：15.5^{+0.2}寸法は、相手コネクタが57FE-10タイプの場合16.2^{+0.2}になります。

◎このカタログの仕様等は、改良等で予告なく変更することがありますので、ご了承願います。
また、掲載している製品の特性、及び仕様は参考値です。製品を使用する際は、最新の納入仕様書で内容のご確認をお願い致します。

▶ 30 タイプ：ケーブルフード付ストレートプラグ

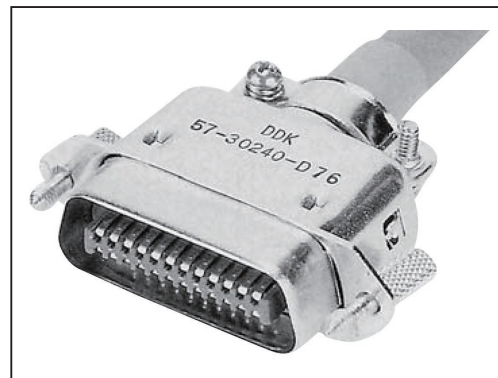
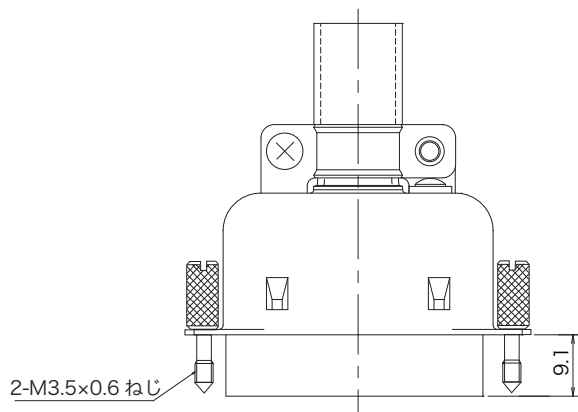


芯数	ソルダカップ形	A	B	C	D	E	F	G (参考)	H
14	57-30140	21.4	41.4	8.6	11.8	37.8	12.954	25.5	6.5×9.8
24	57-30240	21.0	41.0	13.2	11.9	48.6	23.749	36.5	11.1×9.8
36	57-30360	23.0	43.0	16.0	11.9	61.6	36.703	49.2	13.9×9.8
50	57-30500	25.4	45.4	19.2	11.9	76.7	51.816	64.3	17.0×9.8

■スクリューロックタイプ

57-30240-D76

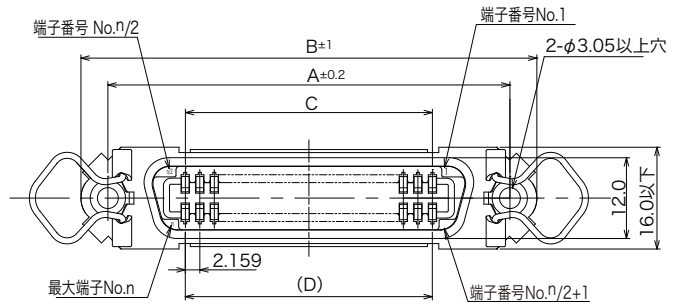
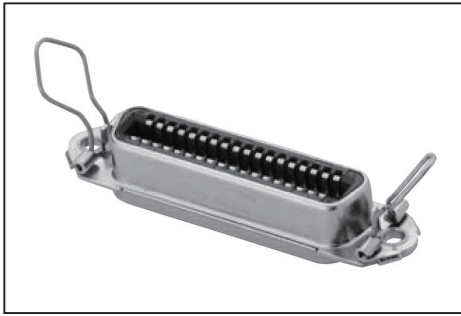
芯数：14, 24, 36, 50



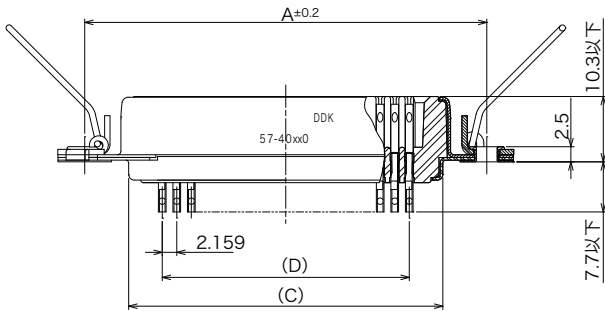
◎このカタログの仕様等は、改良等で予告なく変更することがありますので、ご了承願います。

また、掲載している製品の特性、及び仕様は参考値です。製品を使用する際は、最新の納入仕様書で内容のご確認をお願い致します。

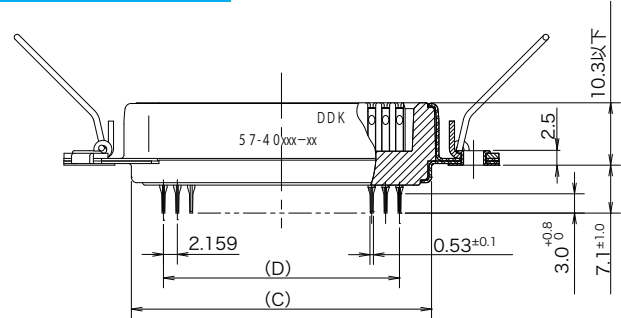
▶ 40タイプ：スプリングロック付レセプタクル



■ソルダカップ形



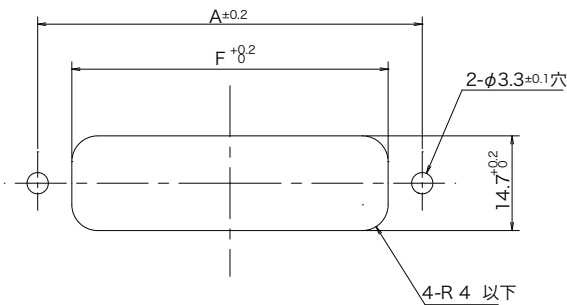
■ソルダディップ形



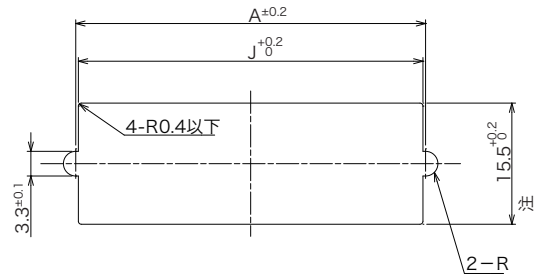
芯数	ソルダカップ形	ソルダディップ形	寸法			
			A	B	C	D
14	57-40140	57-40140-8	36.0	43.9	22.9	12.954
24	57-40240	57-40240-9	46.8	54.7	33.7	23.749
36	57-40360	57-40360-12	59.7	67.7	46.7	36.703
50	57-40500	57-40500-9	74.9	82.8	61.8	51.816

■パネル取付参考寸法図

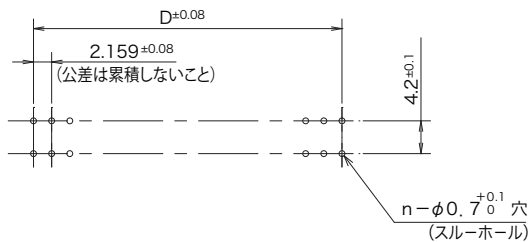
●コネクタ前面取付タイプ



●コネクタ後面取付タイプ



■プリント基板取付穴参考寸法図(基板厚:1.6mm)

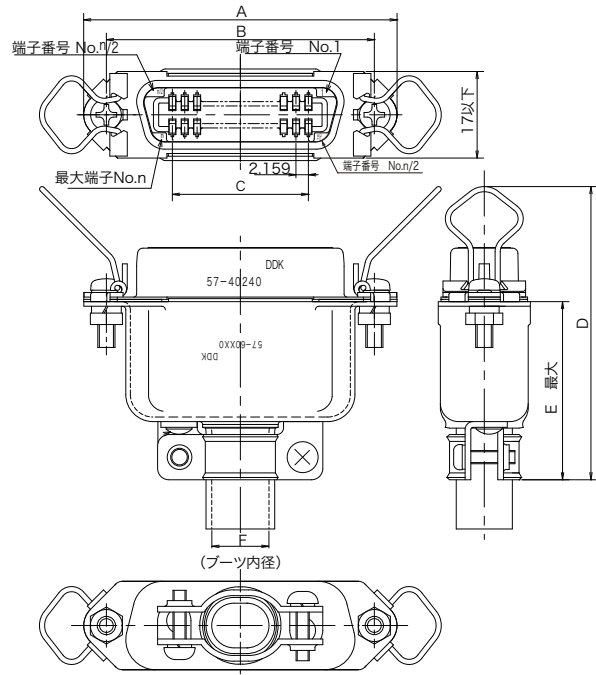
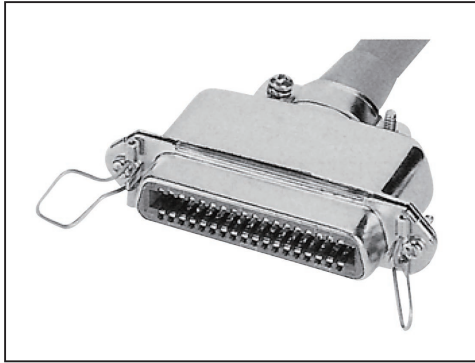


芯数	A	D	F	J
14	36.0	12.954	23.9	35.30
24	46.8	23.749	34.7	46.08
36	59.7	36.703	47.7	59.04
50	74.9	51.816	62.8	74.15

注：15.5^{+0.2}寸法は、相手コネクタが57FE-10タイプの場合16.2^{+0.2}になります。

◎このカタログの仕様等は、改良等で予告なく変更することがありますので、ご了承願います。
また、掲載している製品の特性、及び仕様は参考値です。製品を使用する際は、最新の納入仕様書で内容のご確認をお願い致します。

▶ 60タイプ：中継用ケーブルレセプタクル

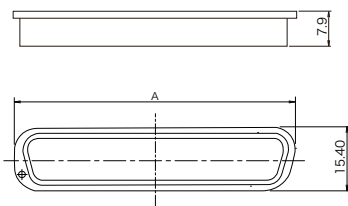


芯数	ソルダカップ形	寸法					
		A	B	C	D	E	F
14	57-60140	43.9	36.0	12.954	56.7	32.5	6.5×9.8
24	57-60240	54.7	46.8	23.749	56.2	32.1	11.1×9.8
36	57-60360	67.7	59.7	36.703	58.2	34.1	13.9×9.8
50	57-60500	82.8	74.9	51.816	60.5	36.5	17.0×9.8

▶ ダストキャップ

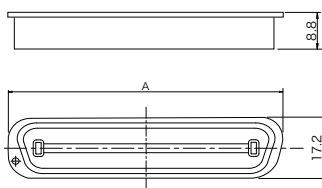
- 材料はポリエチレン (PE) 樹脂でプラグ用 (青) レセプタクル用 (赤) があります。

プラグ用 (10タイプ、30タイプ)



芯数	品名	A
14	57-14P	29.6
24	57-24P	40.4
36	57-36P	53.2
50	57-50P	68.6

レセプタクル用 (20タイプ、40タイプ、60タイプ)



芯数	品名	A
14	57-14S	30.0
24	57-24S	42.0
36	57-36S	53.8
50	57-50S	69.0

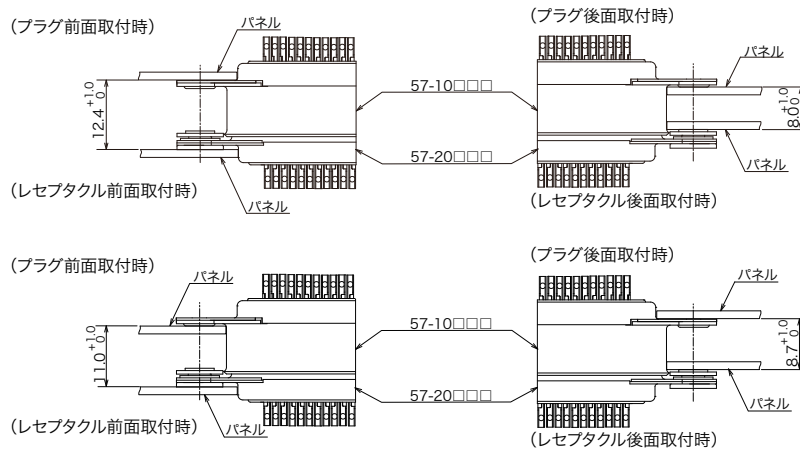
◎このカタログの仕様等は、改良等で予告なく変更することがありますので、ご了承願います。

また、掲載している製品の特性、及び仕様は参考値です。製品を使用する際は、最新の納入仕様書で内容のご確認をお願い致します。

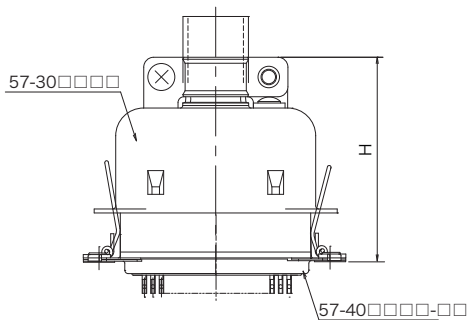
▶ 57 シリーズの嵌合後寸法およびパネル間隔寸法

● 57-10 タイプと 57-20 タイプ

- プラグ（10タイプ）とレセプタクル（20タイプ）をそれぞれパネルに取付け、嵌合させた場合のパネル間隔は、パネルの前面又は後面にレセプタクルを取付けるかにより相違します。それぞれのパネル間隔は、下図のとおりです。

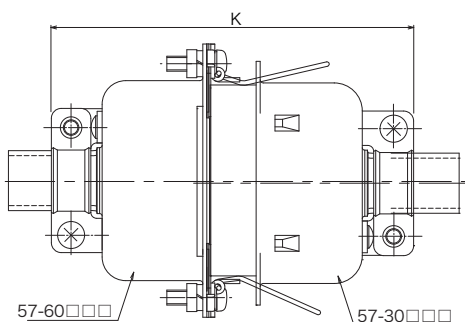


● 57-30 タイプと 57-40 タイプ



芯数	H
14	42.5
24	42.0
36	44.0
50	46.7

● 57-30 タイプと 57-60 タイプ



レセプタクル			相手プラグ
品名	芯数	K	
57-60140	14	74.0	57-30140
57-60240	24	73.1	57-30240
57-60360	36	77.7	57-30360
57-60500	50	81.9	57-30500

◎このカタログの仕様等は、改良等で予告なく変更することがありますので、ご了承願います。
また、掲載している製品の特性、及び仕様は参考値です。製品を使用する際は、最新の納入仕様書で内容のご確認をお願い致します。