

ノイズ対策品半田付プラグコネクタ

57E Series

第一電子工業株式会社



特長

● 57E シリーズコネクタは、57 シリーズの 57-30 タイプ（ケーブルフード付ストレートプラグ）に妨害電波の影響をさけるためノイズ対策を施したプラグです。

仕様

定格電圧	AC500V (r.m.s.)
定格電流	5A / コンタクト
耐電圧	AC1,200V (r.m.s.) 1 分間
絶縁抵抗	DC500V で 1,000M Ω 以上
接触抵抗	DC5A で 5m Ω 以下
適合電線	単線：φ 0.65mm (導体径) 又は、AWG22 より線：0.2mm ² (導体断面積) 又は、AWG24

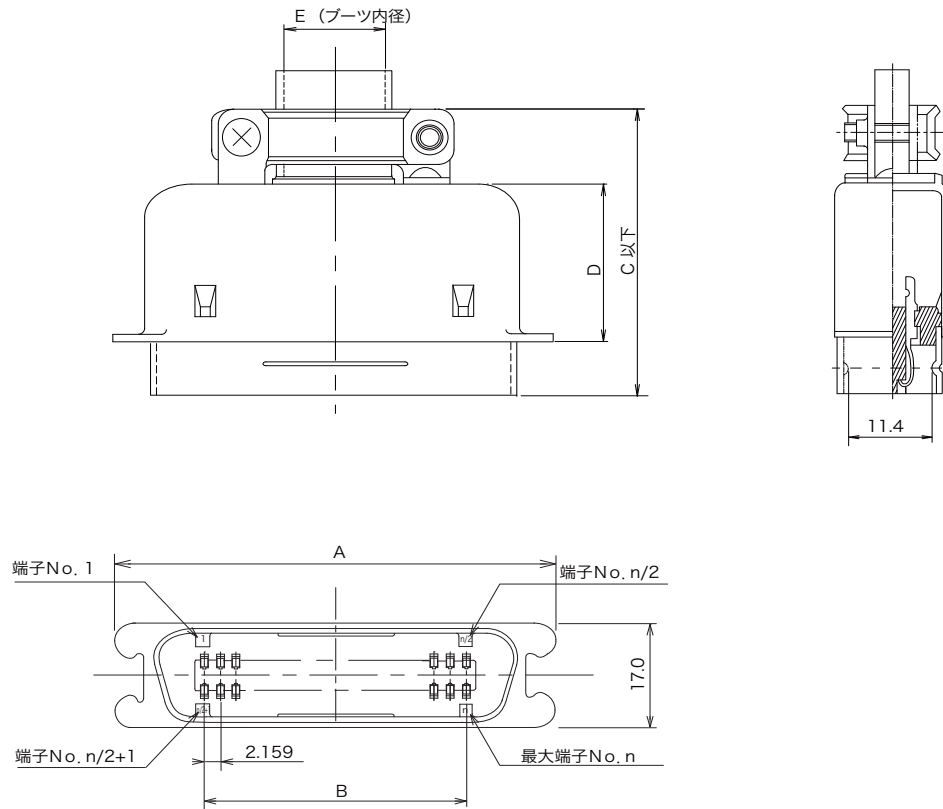
材質 / 処理



部品名	材質 / 処理
絶縁体	DAP 樹脂 (UL94V-0) / 青色
コンタクト	銅合金 / 金めっき
シェル	黄銅 / Ni めっき
ブーツ	塩化ビニール

◎このカタログの仕様等は、改良等で予告なく変更することがありますので、ご了承願います。
また、掲載している製品の特性、及び仕様は参考値です。製品を使用する際は、最新の納入仕様書で内容のご確認をお願い致します。

▶ プラグコネクタ



芯数	ソルダカップ形	寸 法				
		A	B	C	D	E
14	57E-30140	37.8	12.954	41.4	21.4	6.5 × 9.8
24	57E-30240	48.6	23.749	41.0	21.0	11.1 × 9.8
36	57E-30360	61.6	36.703	43.0	23.0	13.9 × 9.8
50	57E-30500	76.7	51.816	45.4	25.4	17.0 × 9.8

◎このカタログの仕様等は、改良等で予告なく変更することがありますので、ご了承願います。
 また、掲載している製品の特性、及び仕様は参考値です。製品を使用する際は、最新の納入仕様書で内容のご確認をお願い致します。