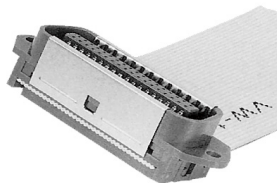


57FE/ フラットケーブル圧接タイプ

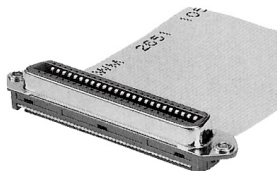
57FE Series

第一電子工業株式会社

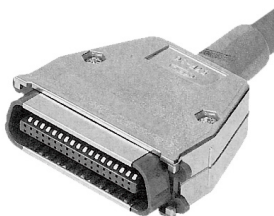
10 タイプ
(機器内用プラグ)



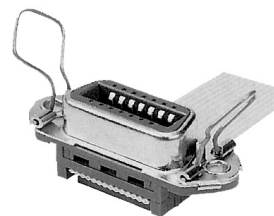
20 タイプ
(機器内用レセプタクル)



30 タイプ
(I/F 用プラグ)



40 タイプ
(F/F 用レセプタクル)



特長

- 57FE シリーズは、フラットケーブル圧接タイプのコネクタで、嵌合部を金属シェルで被い、電磁波によるノイズ対策を施したコネクタです。
- 基本品種としては、10, 20, 30, 40 タイプがあります。

仕様

| | |
|------|--|
| 定格電圧 | AC250V(r.m.s.) |
| 定格電流 | 1A/ コンタクト |
| 耐電圧 | AC500V(r.m.s.)1 分間 |
| 絶縁抵抗 | DC500V で 1,000M Ω以上 |
| 接触抵抗 | 35m Ω以下 |
| 使用温度 | -55°C~ +105°C |
| 適合電線 | ケーブルピッチ 1.27mm AWG28 (より線、単線) AWG30 (単線) |

材質 / 処理



| 部品名 | 材質 / 処理 |
|-----------|---|
| 絶縁体 | PC 樹脂 (UL94V-0) / 青色 |
| コンタクト | 銅合金 /Ni 下地 Au めっき |
| シェル | 黄銅、又は鋼 /Ni めっき (57FE-20、40 タイプ) |
| ストレーンリリーフ | PC 樹脂 (UL94V-0) / 青色、又はステンレス鋼 (36 芯、50 芯) |
| アース板 | 黄銅 /Ni めっき (57FE-10、30 タイプ) |
| スプリングラッチ | ステンレス鋼 (57F/FE-40 タイプ) |
| 金属フード | アルミ合金 / 灰色塗装 (外側のみ) |
| プラスチックフード | ABS 樹脂 /Ni めっき |
| ブーツ | 塩化ビニール (57FE-30 タイプ) |

◎このカタログの仕様等は、改良等で予告なく変更することがありますので、ご了承願います。

また、掲載している製品の特性、及び仕様は参考値です。製品を使用する際は、最新の納入仕様書で内容のご確認をお願い致します。

▶ ユニット接続用プラグ 10タイプ

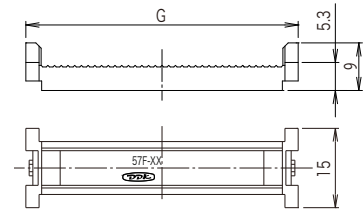
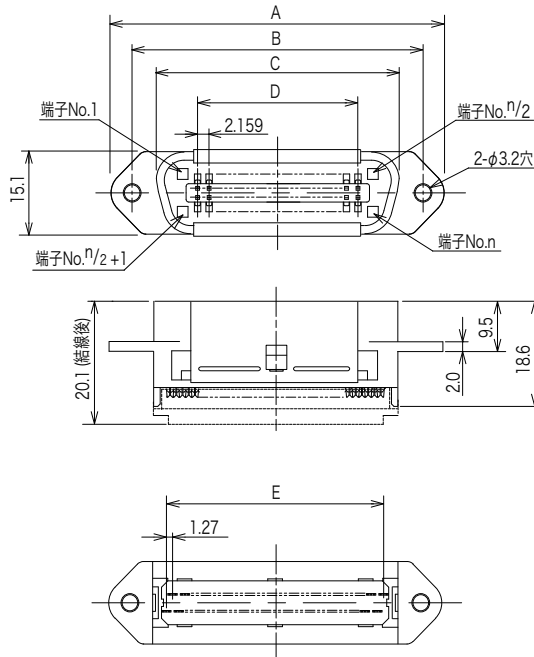
57FE-10360-20

FE：シールドタイプ

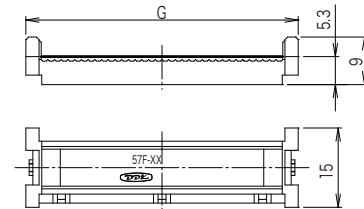
芯数
24, 36, 50

カバー形状及び樹脂の色
O：オープンエンドカバー，青色
A：クローズドエンドカバー，青色

コンタクト表面処理
2：Ni下地 Au0.4 μmめっき



オープンエンドカバー

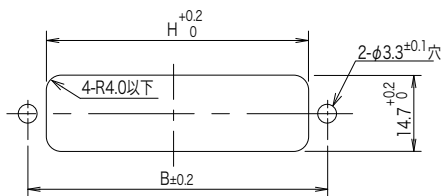


クローズドエンドカバー

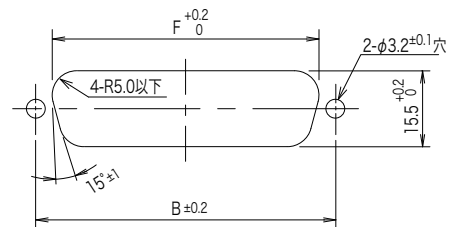
| 芯数 | A | B | C | D | E | G |
|----|-------|-------|-------|--------|-------|-------|
| 24 | 54.78 | 46.78 | 39.40 | 23.749 | 29.21 | 36.30 |
| 36 | 67.74 | 59.74 | 52.20 | 36.703 | 44.45 | 51.50 |
| 50 | 82.85 | 74.85 | 64.40 | 51.816 | 62.23 | 68.50 |

■パネル取付参考寸法図

●コネクタ前面取付タイプ



●コネクタ後面取付タイプ



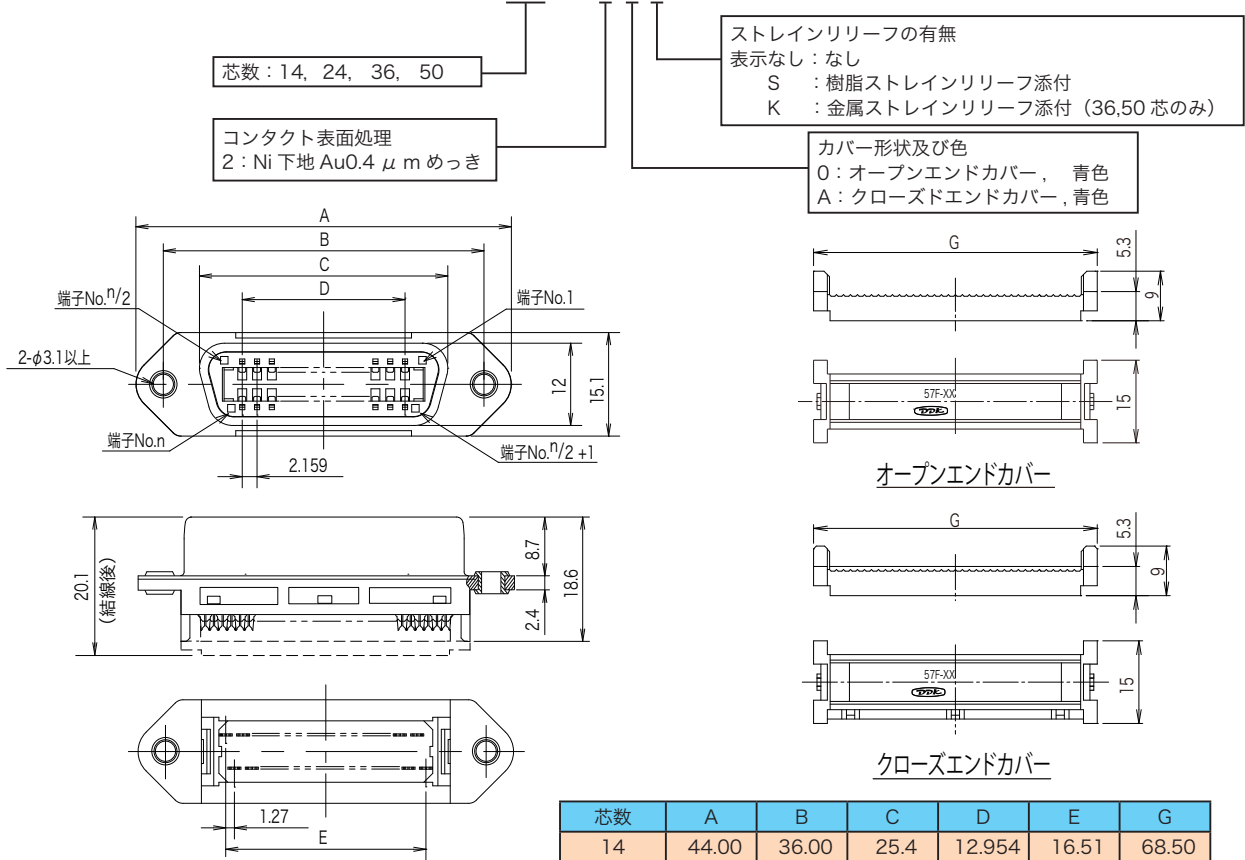
| 芯数 | B | H | F |
|----|-------|------|------|
| 24 | 46.78 | 34.7 | 40.1 |
| 36 | 59.74 | 47.7 | 53.0 |
| 50 | 74.85 | 62.8 | 68.2 |

◎このカタログの仕様等は、改良等で予告なく変更することがありますので、ご了承願います。

また、掲載している製品の特性、及び仕様は参考値です。製品を使用する際は、最新の納入仕様書で内容のご確認をお願い致します。

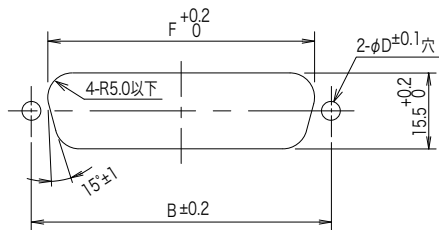
▶ ユニット接続用レセプタクル 20タイプ

57FE-20360-20S



■ パネル取付参考寸法図

● コネクタ後面取付タイプ



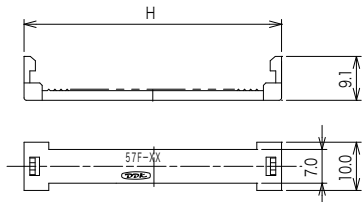
| 芯数 | B | D | F |
|----|-------|-----|------|
| 14 | 36.00 | 3.2 | 29.3 |
| 24 | 46.78 | 3.2 | 40.1 |
| 36 | 59.74 | 3.2 | 53.0 |
| 50 | 74.85 | 3.2 | 68.2 |

注：15.5^{+0.2}寸法は、相手コネクタが57FE-10タイプの場合16.2^{+0.2}になります。

樹脂ストレインリリーフ

57F-14-041

芯数
14：14 芯
24：24 芯
36：36 芯
50：50 芯

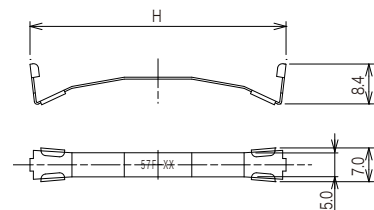


| 芯数 | H |
|----|-------|
| 14 | 25.10 |
| 24 | 38.20 |
| 36 | 53.40 |
| 50 | 70.40 |

金属ストレインリリーフ

57F-36-042

芯数
36：36 芯
50：50 芯



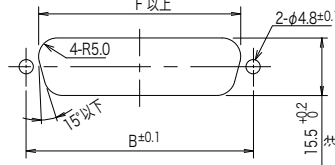
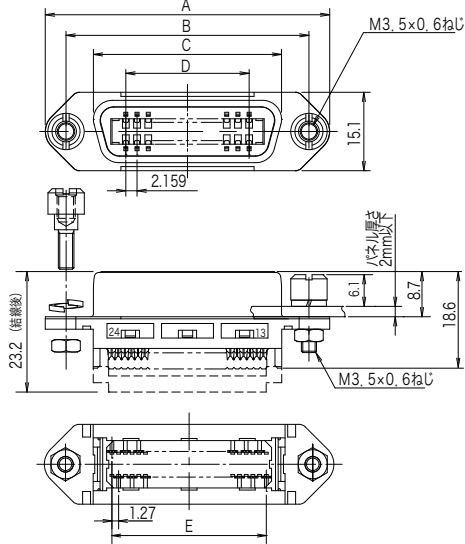
◎このカタログの仕様等は、改良等で予告なく変更することがありますので、ご了承願います。

また、掲載している製品の特性、及び仕様は参考値です。製品を使用する際は、最新の納入仕様書で内容のご確認をお願い致します。

▶ パネル用レセプタクル (ネジ止めタイプ)

57FE-20500-20SD35-CG

- 芯数：14, 24, 36, 50
- コンタクト表面処理
2：Ni 下地 Au0.4 μm めっき
- カバー形状及び色
0：オープンエンドカバー, 青色
A：クローズドエンドカバー, 青色
- CG：鉛フリー及びCdフリー対応品
- デビエーション
D35：ジャックソケット添付品
- ストレインリリーフの有無
表示なし：なし
S：樹脂ストレインリリーフ添付
K：金属ストレインリリーフ添付 (36,50 芯のみ)



後面取付穴参考寸法
(最大パネル厚 1.0mm)

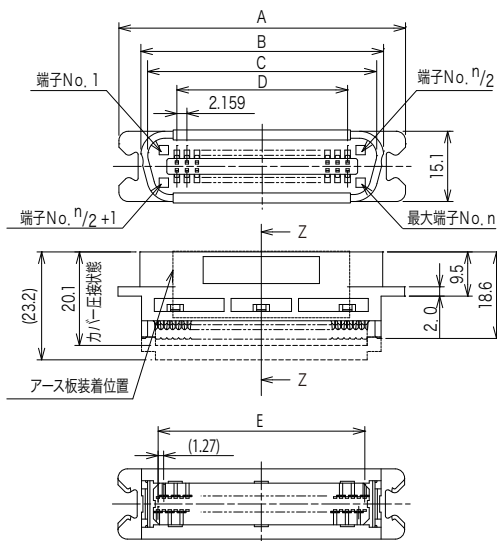
注：15.5^{+0.2}寸法は、相手コネクタが57FE-10タイプの場合 16.2^{+0.2}になります。

| 芯数 | A | B | C | D | E | F |
|----|-------|-------|------|--------|-------|------|
| 14 | 44.00 | 36.00 | 25.4 | 12.954 | 16.51 | 29.3 |
| 24 | 54.78 | 46.78 | 36.2 | 23.749 | 29.21 | 40.1 |
| 36 | 67.74 | 59.74 | 49.0 | 36.703 | 44.45 | 53.0 |
| 50 | 82.85 | 74.85 | 64.2 | 51.816 | 62.23 | 68.2 |

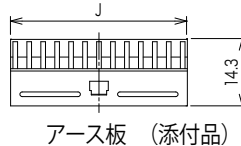
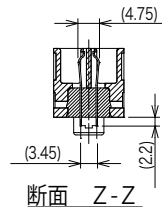
▶ プラグ 30タイプ

57FE-30360-20S

- 芯数：14, 24, 36, 50
- コンタクト表面処理
2：Ni 下地 Au0.4 μm めっき
- ストレインリリーフの有無
表示なし：なし
S：樹脂ストレインリリーフ添付
K：金属ストレインリリーフ添付 (36,50 芯のみ)
- カバー形状及び色
0：オープンエンドカバー, 青色
A：クローズドエンドカバー, 青色



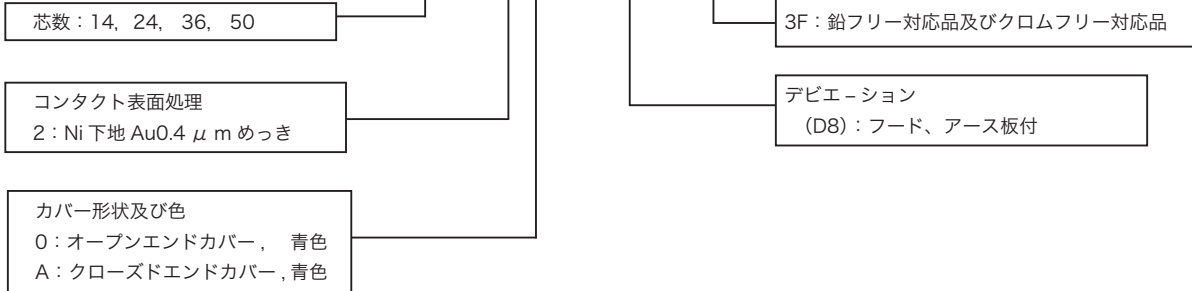
| 芯数 | A | B | C | D | E | J |
|----|-------|------|------|--------|-------|------|
| 14 | 37.82 | 28.6 | 25.5 | 12.954 | 16.51 | 17.0 |
| 24 | 48.64 | 39.4 | 36.4 | 23.749 | 29.21 | 26.0 |
| 36 | 61.62 | 52.2 | 49.2 | 36.703 | 44.45 | 38.0 |
| 50 | 76.74 | 67.4 | 64.4 | 51.816 | 62.23 | 53.0 |



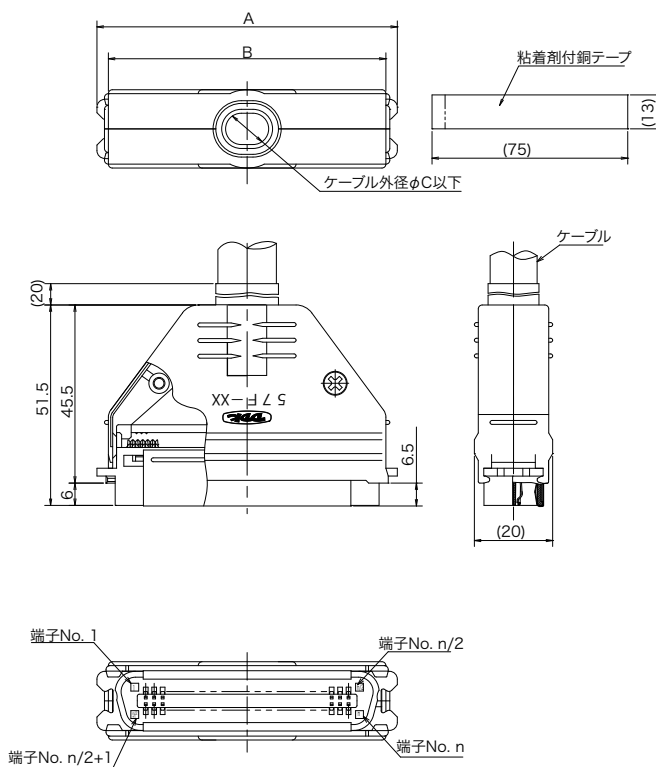
◎このカタログの仕様等は、改良等で予告なく変更することがありますので、ご了承願います。
また、掲載している製品の特性、及び仕様は参考値です。製品を使用する際は、最新の納入仕様書で内容のご確認をお願い致します。

▶ フード付（アース板付）ストレートプラグ 30タイプ

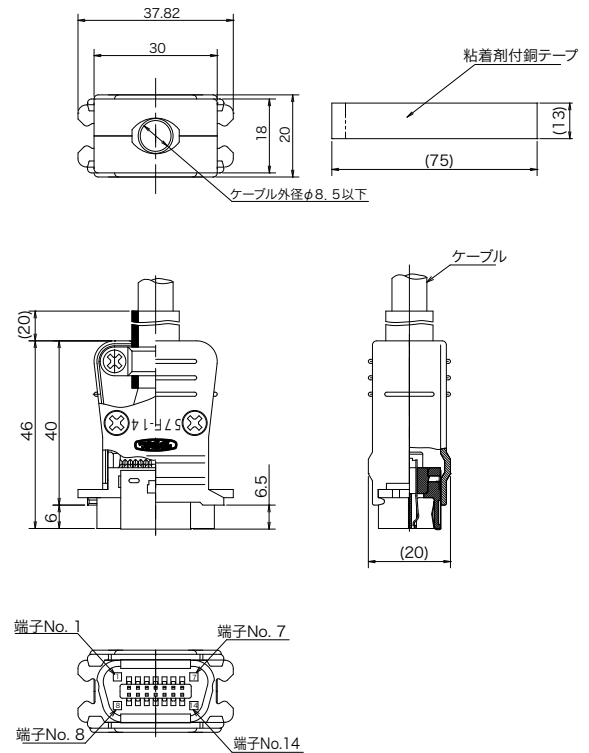
57FE-30360-20N(D8)-3F



57FE-30xx0-2xN(D8)-3F の形状



57FE-30140-2xN(D8)-3F の形状



寸法表

| 品名 | 芯数 | A | B | C |
|-----------------------|----|----------------------------------|------|------|
| 57FE-30140-2xN(D8)-3F | 14 | 図参照 (57FE-30140-2xN(D8)-3F 形状寸法) | | |
| 57FE-30240-2xN(D8)-3F | 24 | 48.64 | 39.8 | 10.0 |
| 57FE-30360-2xN(D8)-3F | 36 | 61.62 | 55.0 | 12.0 |
| 57FE-30500-2xN(D8)-3F | 50 | 76.74 | 70.4 | 13.0 |

©このカタログの仕様等は、改良等で予告なく変更することがありますので、ご了承願います。

また、掲載している製品の特性、及び仕様は参考値です。製品を使用する際は、最新の納入仕様書で内容のご確認をお願い致します。

シールドレセプタクル 40タイプ

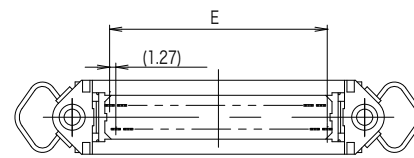
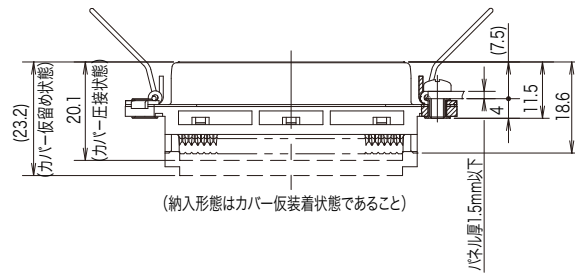
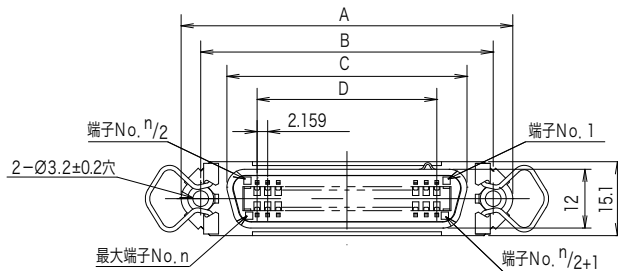
57FE-40360-20S

芯数：14, 24, 36, 50

コンタクト表面処理
2：Ni下地 Au0.4 μmめっき

ストレインリリーフの有無
表示なし：なし
S：樹脂ストレインリリーフ添付
K：金属ストレインリリーフ添付 (36,50 芯のみ)

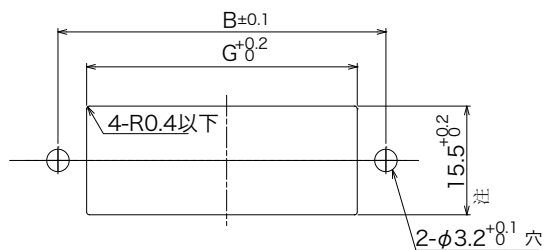
カバー形状及び色
O：オープンエンドカバー，青色（標準）
A：クローズドエンドカバー，青色（標準）



| 芯数 | A | B | C | D | E |
|----|-------|-------|-------|--------|-------|
| 14 | 44.0 | 36.00 | 25.40 | 12.954 | 16.51 |
| 24 | 54.78 | 46.78 | 36.20 | 12.749 | 29.21 |
| 36 | 67.74 | 59.74 | 49.00 | 36.703 | 44.45 |
| 50 | 82.85 | 74.85 | 64.20 | 51.816 | 61.23 |

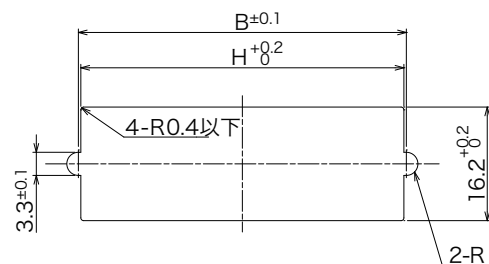
■パネル取付参考寸法図

●コネクタ前面取付タイプ



●コネクタ後面取付タイプ

パネル厚：1.6mm 以下



| 芯数 | B | G | |
|----|-------|-----------------|-----------------|
| | | ストレイン リリーフ無し | ストレイン リリーフ有り |
| 14 | 36.00 | 23.7 | 25.6 |
| 24 | 46.78 | 36.8 | 38.7 |
| 36 | 59.74 | 52.0 | 53.9 |
| 50 | 74.85 | 69.0 | 70.9 |

| 芯数 | B | H |
|----|-------|-------|
| 14 | 36.00 | 35.30 |
| 24 | 46.78 | 46.08 |
| 36 | 59.74 | 59.04 |
| 50 | 74.85 | 74.15 |

注：15.5^{+0.2}₀寸法は、相手コネクタが57FE-10タイプの場合は16.2^{+0.2}₀になります。

◎このカタログの仕様等は、改良等で予告なく変更することがありますので、ご了承願います。

また、掲載している製品の特性、及び仕様は参考値です。製品を使用する際は、最新の納入仕様書で内容のご確認をお願い致します。

▶ 90° ベントラッチ付きレセプタクル

57FE-40240-20S (D20)

芯数：14, 24, 36, 50

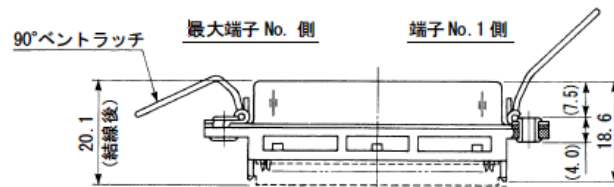
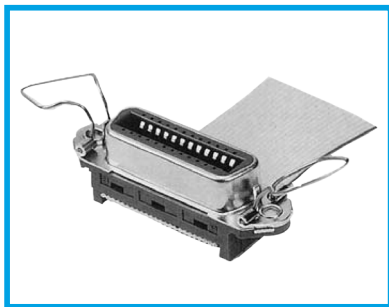
コンタクト表面処理
2：Ni 下地 Au0.4 μm めっき

カバー形状及び色
0：オープンエンドカバー，青色
A：クローズドエンドカバー，青色

デビエーション
D20：90° ベントラッチ付

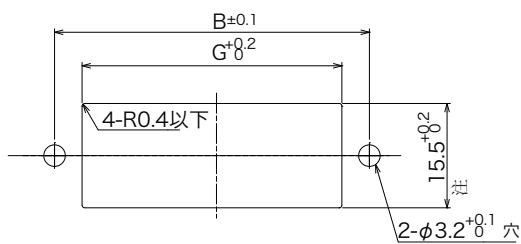
ストレインリリーフの有無
表示なし：なし
S：樹脂ストレインリリーフ添付
K：金属ストレインリリーフ添付 (36,50 芯のみ)

(オープンエンドカバー付、24 芯のみ)



■ パネル取付参考寸法図

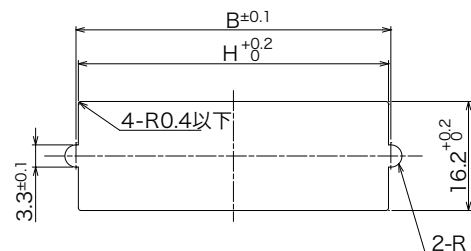
● コネクタ前面取付タイプ



| 芯数 | B | G | |
|----|-------|-----------------|-----------------|
| | | ストレイン リリーフ無し | ストレイン リリーフ有り |
| 14 | 36.00 | 23.7 | 25.6 |
| 24 | 46.78 | 36.8 | 38.7 |
| 36 | 59.74 | 52.0 | 53.9 |
| 50 | 74.85 | 69.0 | 70.9 |

● コネクタ後面取付タイプ

パネル厚：1.6mm 以下



| 芯数 | B | H |
|----|-------|-------|
| 14 | 36.00 | 35.30 |
| 24 | 46.78 | 46.08 |
| 36 | 59.74 | 59.04 |
| 50 | 74.85 | 74.15 |

注：15.5^{+0.2} 寸法は、相手コネクタが 57FE-10 タイプの場合 16.2^{+0.2} になります。

©このカタログの仕様等は、改良等で予告なく変更することがありますので、ご了承ください。

また、掲載している製品の特性、及び仕様は参考値です。製品を使用する際は、最新の納入仕様書で内容のご確認をお願い致します。

<http://www.ddknet.co.jp>

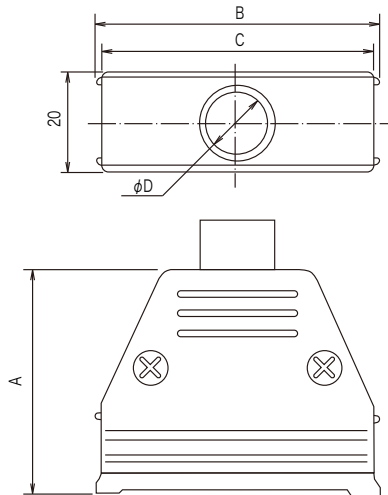
▶ ストレートメタルフード

57F-14H-3R

芯数：14, 24, 36, 50

3R：クロムフリー対応品

H：直径フード



| 芯数 | A | B | C | D |
|----|------|-------|------|------|
| 14 | 40.0 | 33.20 | 30.0 | 8.5 |
| 24 | 45.5 | 44.00 | 39.8 | 10.0 |
| 36 | 45.5 | 57.00 | 55.0 | 12.0 |
| 50 | 45.5 | 72.10 | 70.9 | 13.0 |

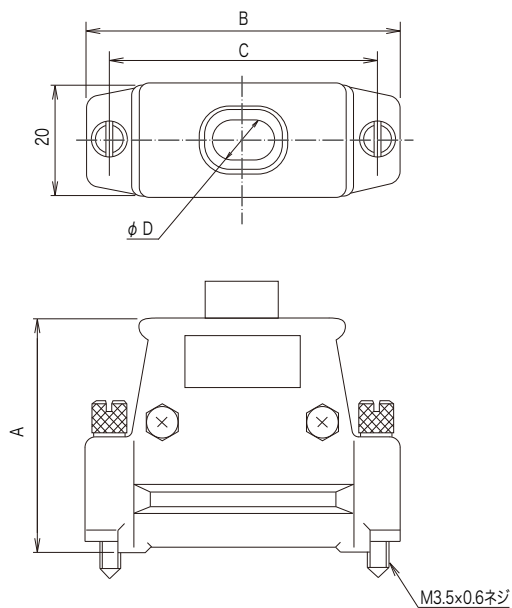
▶ ストレートネジロックタイププラスチックフード

57FE-24H-CF

芯数：24, 36, 50

CF：カドミウムフリー対応品

H：直径フード



| 芯数 | A | B | C | D |
|----|----|------|-------|----|
| 24 | 41 | 53.0 | 46.78 | 10 |
| 36 | 44 | 68.0 | 59.74 | 12 |
| 50 | 44 | 83.0 | 74.85 | 13 |

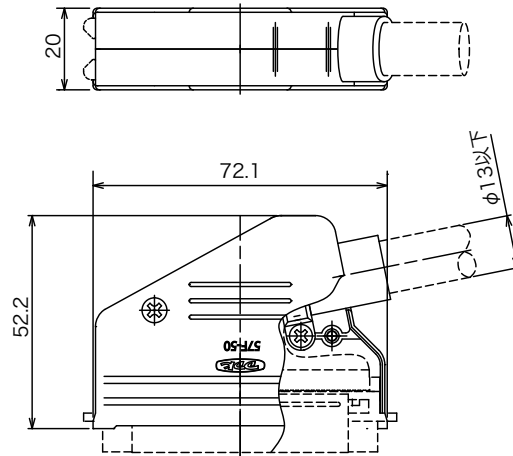
◎このカタログの仕様等は、改良等で予告なく変更することがありますので、ご了承願います。

また、掲載している製品の特性、及び仕様は参考値です。製品を使用する際は、最新の納入仕様書で内容のご確認をお願い致します。

▶ L形メタルフード

57F-50LH-3R

コネクタ 50 芯のみ



▶ ストレインリリーフ

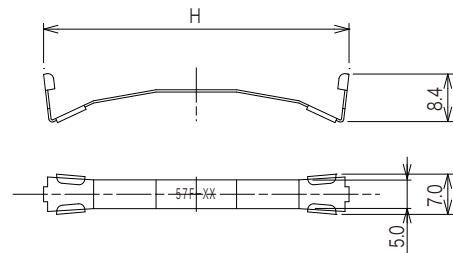
金属ストレインリリーフ

57F-50-042

芯数：36, 50

| 芯数 | H |
|----|------|
| 36 | 51.7 |
| 50 | 68.7 |

・材質 / 処理・・・ステンレス鋼 / 不働態化処理



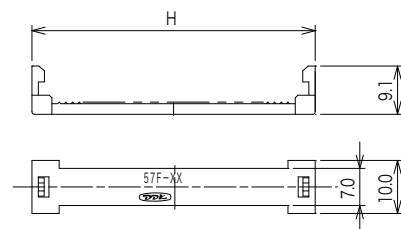
プラスチックストレインリリーフ

57F-50-041

芯数：14, 24, 36, 50

| 芯数 | H |
|----|------|
| 14 | 25.1 |
| 24 | 38.2 |
| 36 | 53.4 |
| 50 | 70.4 |

・材質 / 処理・・・ポリカーボネイト樹脂 (UL94V-0) / 青色



▶ 結線工具品名

- ケーブル切断工具：357J-4256
- 圧入工具：本体 357J-4674D アタッチメント 357J-4668

◎このカタログの仕様等は、改良等で予告なく変更することがありますので、ご了承ください。

また、掲載している製品の特性、及び仕様は参考値です。製品を使用する際は、最新の納入仕様書で内容のご確認をお願い致します。

<http://www.ddknet.co.jp>