

リボン形軽量ライトアングルレセプタクルコネクタ

57RE Series

第一電子工業株式会社



概要

- ・ 57RE シリーズコネクタは、57LE シリーズコネクタの部品点数を削減して軽量化を図ったコネクタです。
　　<シェルとエンドディスクラッチの一体化、インサートとロケータの一体化>
- ・ 相手側コネクタは 57、57F、57FE、57JE の各シリーズのプラグコネクタと嵌合します。
- ・ UL 申請中（ファイル No.E72124）

仕様

| | |
|--------|------------------------|
| 定格電圧 | AC500V (r.m.s.) |
| 定格電流 | 3A / コンタクト |
| 耐電圧 | AC1,200V (r.m.s.) 1 分間 |
| 絶縁抵抗 | DC500V で 1,000M Ω 以上 |
| 接触抵抗 | 35m Ω 以下 |
| 使用温度範囲 | -55°C ~ 105°C |

材質 / 処理



| 部品名 | 材質 / 処理 |
|----------|-----------------------|
| インサート | PBT 樹脂 (UL94V-0) / 黒色 |
| シェル | 鋼または黄銅 / Ni めっき |
| コンタクト | 銅合金 / 品名呼称参照 |
| スプリングラッチ | ステンレス鋼 |

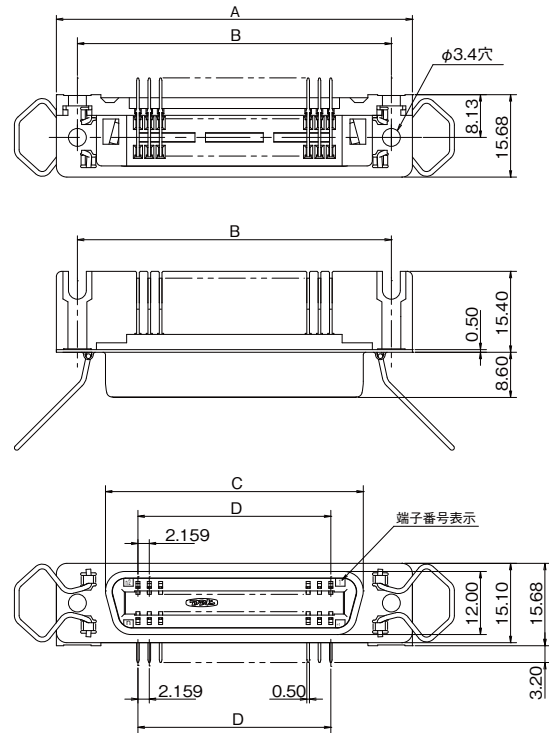
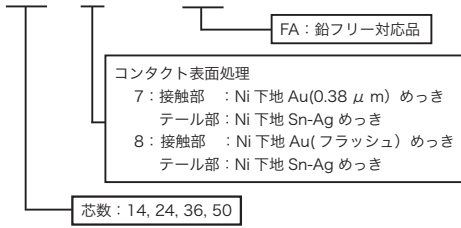
使用上の注意

相手側コネクタに 57F、57FE を使用する場合はパネルカットアウト寸法は、15.5 から 16.2 となりますのでご注意ください。

◎このカタログの仕様等は、改良等で予告なく変更することがありますので、ご了承ください。
また、掲載している製品の特性、及び仕様は参考値です。製品を使用する際は、最新の納入仕様書で内容のご確認をお願い致します。

▶ 標準タイプ

57RE-40360-830B-FA

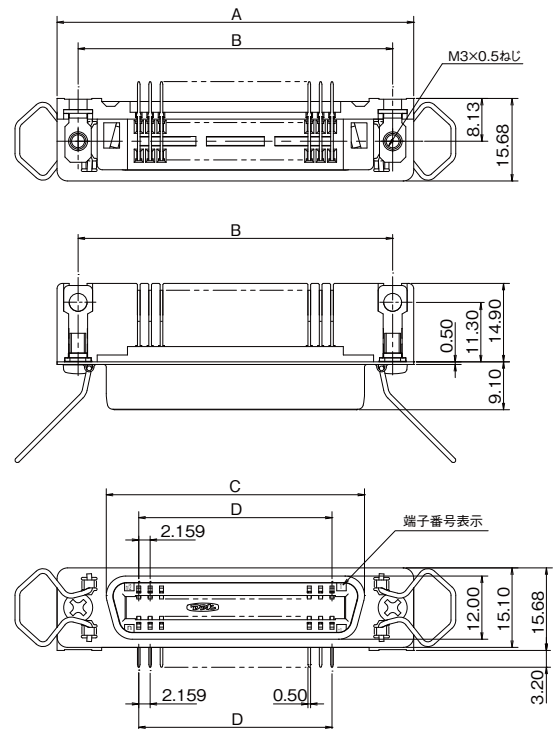
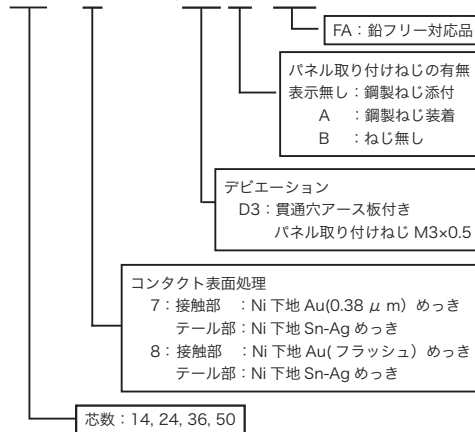


| 品名 | 芯数 | A | B | C | D | E |
|--------------------|----|-------|-------|-------|--------|-------|
| 57RE-40140-□30B-FA | 14 | 44.00 | 36.00 | 25.36 | 12.954 | 35.30 |
| 57RE-40240-□30B-FA | 24 | 54.78 | 46.78 | 36.23 | 23.749 | 46.08 |
| 57RE-40360-□30B-FA | 36 | 67.74 | 59.74 | 49.05 | 36.703 | 59.04 |
| 57RE-40500-□30B-FA | 50 | 82.85 | 74.85 | 64.22 | 51.816 | 74.15 |

※取り付けパネルカットアウト寸法、基板実装穴寸法：タイプ1（5ページ参照）

▶ 貫通穴アース板付き

57RE-40360-830B(D3B)-FA



| 品名 | 芯数 | A | B | C | D | E |
|-------------------------|----|-------|-------|-------|--------|-------|
| 57RE-40140-□30B(D3□)-FA | 14 | 44.00 | 36.00 | 25.36 | 12.954 | 35.30 |
| 57RE-40240-□30B(D3□)-FA | 24 | 54.78 | 46.78 | 36.23 | 23.749 | 46.08 |
| 57RE-40360-□30B(D3□)-FA | 36 | 67.74 | 59.74 | 49.05 | 36.703 | 59.04 |
| 57RE-40500-□30B(D3□)-FA | 50 | 82.85 | 74.85 | 64.22 | 51.816 | 74.15 |

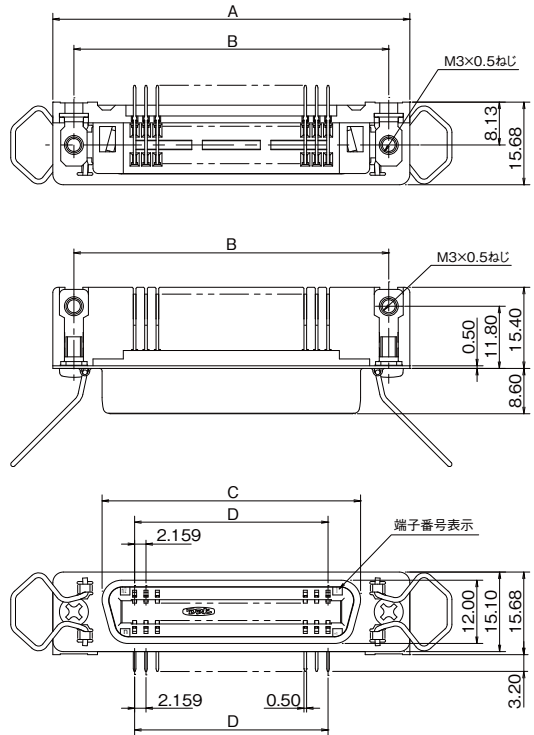
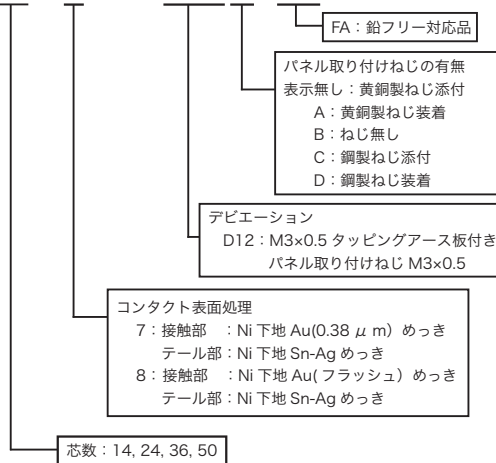
※取り付けパネルカットアウト寸法、基板実装穴寸法：タイプ1（5ページ参照）

上記の図は、ねじ装着状態です。

◎このカタログの仕様等は、改良等で予告なく変更することがありますので、ご了承願います。
 また、掲載している製品の特性、及び仕様は参考値です。製品を使用する際は、最新の納入仕様書で内容のご確認をお願い致します。

▶ M3×0.5 タッピングアース板付き

57RE-40360-830B(D12B)-FA



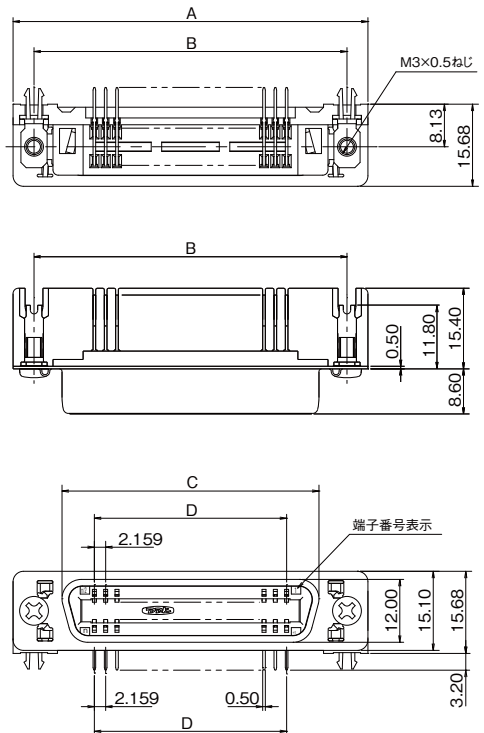
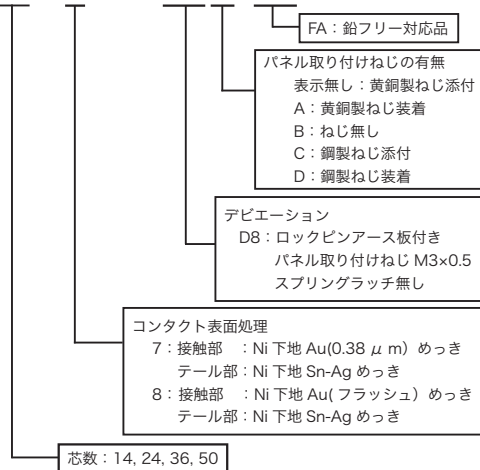
上記の図は、ねじ装着状態です。

| 品名 | 芯数 | A | B | C | D | E |
|---------------------------|----|-------|-------|-------|--------|-------|
| 57RE-40140-□30B (D12□)-FA | 14 | 44.00 | 36.00 | 25.36 | 12.954 | 35.30 |
| 57RE-40240-□30B (D12□)-FA | 24 | 54.78 | 46.78 | 36.23 | 23.749 | 46.08 |
| 57RE-40360-□30B (D12□)-FA | 36 | 67.74 | 59.74 | 49.05 | 36.703 | 59.04 |
| 57RE-40500-□30B (D12□)-FA | 50 | 82.85 | 74.85 | 64.22 | 51.816 | 74.15 |

※取り付けパネルカットアウト寸法、基板実装穴寸法：タイプ1（5ページ参照）

▶ ロックピンアース板付き/スプリングラッチ無し

57RE-40360-830B(D8B)-FA



上記の図は、ねじ装着状態です。

| 品名 | 芯数 | A | B | C | D | E |
|--------------------------|----|-------|-------|-------|--------|-------|
| 57RE-40140-□30B (D8□)-FA | 14 | 44.00 | 36.00 | 25.36 | 12.954 | 35.30 |
| 57RE-40240-□30B (D8□)-FA | 24 | 54.78 | 46.78 | 36.23 | 23.749 | 46.08 |
| 57RE-40360-□30B (D8□)-FA | 36 | 67.74 | 59.74 | 49.05 | 36.703 | 59.04 |
| 57RE-40500-□30B (D8□)-FA | 50 | 82.85 | 74.85 | 64.22 | 51.816 | 74.15 |

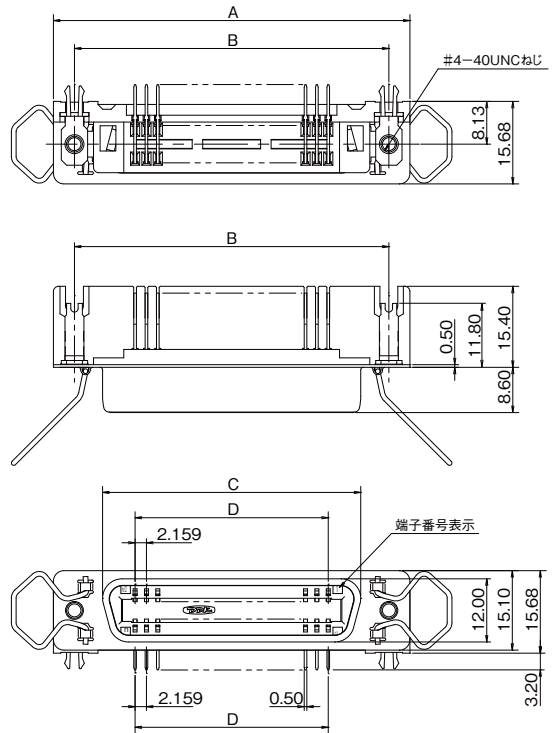
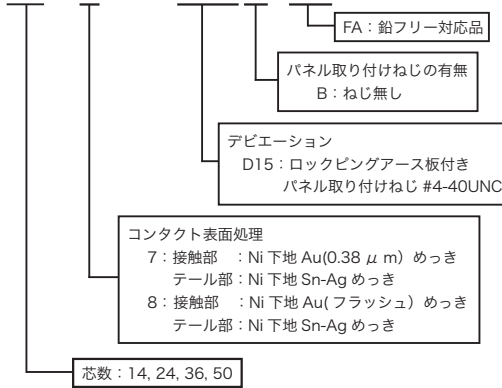
※取り付けパネルカットアウト寸法、基板実装穴寸法：タイプ2（5ページ参照）

◎このカタログの仕様等は、改良等で予告なく変更することがありますので、ご了承願います。

また、掲載している製品の特性、及び仕様は参考値です。製品を使用する際は、最新の納入仕様書で内容のご確認をお願い致します。

▶ ロックピンアース板付き

57RE-40360-830B(D15B)-FA

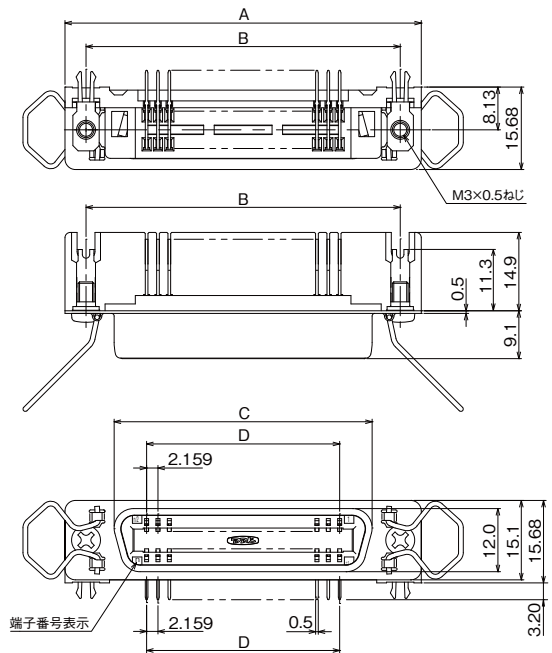
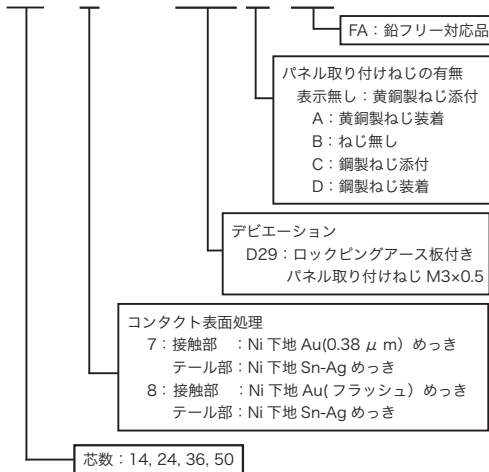


| 品名 | 芯数 | A | B | C | D | E |
|--------------------------|----|-------|-------|-------|--------|-------|
| 57RE-40140-□30B(D15□)-FA | 14 | 44.00 | 36.00 | 25.36 | 12.954 | 35.30 |
| 57RE-40240-□30B(D15□)-FA | 24 | 54.78 | 46.78 | 36.23 | 23.749 | 46.08 |
| 57RE-40360-□30B(D15□)-FA | 36 | 67.74 | 59.74 | 49.05 | 36.703 | 59.04 |
| 57RE-40500-□30B(D15□)-FA | 50 | 82.85 | 74.85 | 64.22 | 51.816 | 74.15 |

※取り付けパネルカットアウト寸法、基板実装穴寸法:タイプ2 (5 ページ参照)

▶ ロックピンアース板付き

57RE-40360-830B(D29B)-FA



| 品名 | 芯数 | A | B | C | D | E |
|--------------------------|----|-------|-------|-------|--------|-------|
| 57RE-40140-□30B(D29□)-FA | 14 | 44.00 | 36.00 | 25.36 | 12.954 | 35.30 |
| 57RE-40240-□30B(D29□)-FA | 24 | 54.78 | 46.78 | 36.23 | 23.749 | 46.08 |
| 57RE-40360-□30B(D29□)-FA | 36 | 67.74 | 59.74 | 49.05 | 36.703 | 59.04 |
| 57RE-40500-□30B(D29□)-FA | 50 | 82.85 | 74.85 | 64.22 | 51.816 | 74.15 |

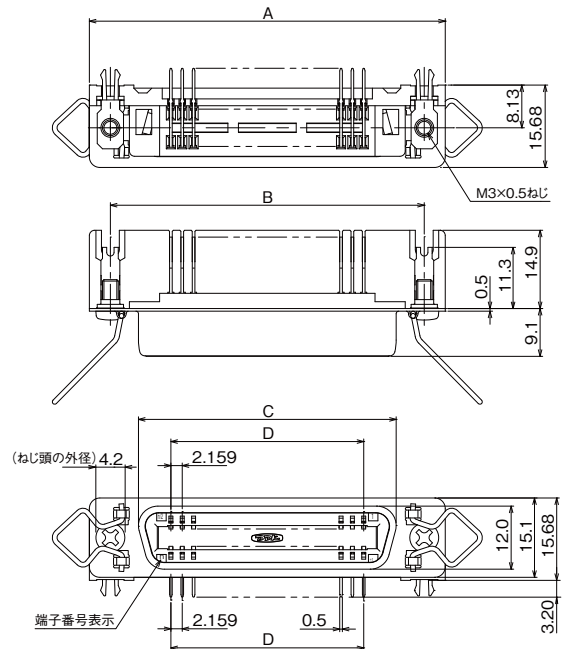
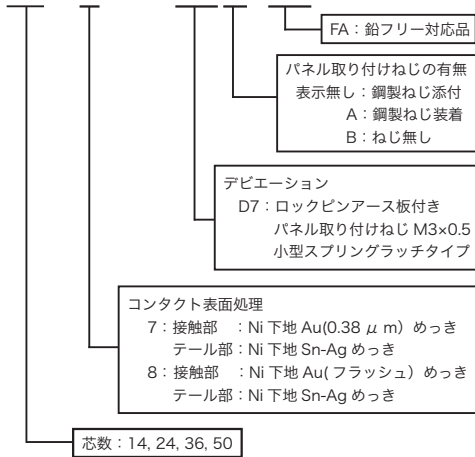
※取り付けパネルカットアウト寸法、基板実装穴寸法:タイプ2 (5 ページ参照)

上記の図は、ねじ装着状態です。

◎このカタログの仕様等は、改良等で予告なく変更することがありますので、ご了承願います。
また、掲載している製品の特性、及び仕様は参考値です。製品を使用する際は、最新の納入仕様書で内容のご確認をお願い致します。

▶ ロックピンアース板付き / 小型スプリングラッチタイプ

57RE-40360-830B(D7B)-FA



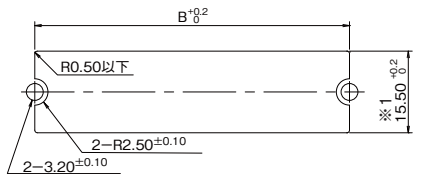
上記の図は、ねじ装着状態です。

| 品名 | 芯数 | A | B | C | D | E |
|--------------------------|----|-------|-------|-------|--------|-------|
| 57RE-40140-□30B-(D7□)-FA | 14 | 44.00 | 36.00 | 25.36 | 12.954 | 35.30 |
| 57RE-40240-□30B (D7□)-FA | 24 | 54.78 | 46.78 | 36.23 | 23.749 | 46.08 |
| 57RE-40360-□30B (D7□)-FA | 36 | 67.74 | 59.74 | 49.05 | 36.703 | 59.04 |
| 57RE-40500-□30B (D7□)-FA | 50 | 82.85 | 74.85 | 64.22 | 51.816 | 74.15 |

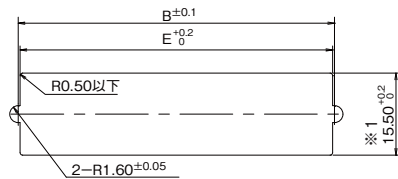
※取り付けパネルカットアウト寸法、基板実装穴寸法:タイプ2 (5 ページ参照)

▶ 取り付けパネルカットアウト寸法 & 基板実装穴寸法

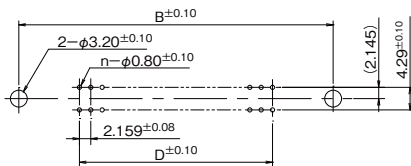
タイプ1



取り付けパネルカットアウト寸法 板厚1.60以下
(パネルの前にコネクタを取り付ける場合)



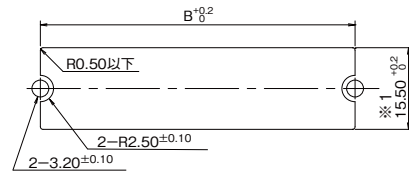
取り付けパネルカットアウト寸法 板厚1.60以下
(パネルの後にコネクタを取り付ける場合)



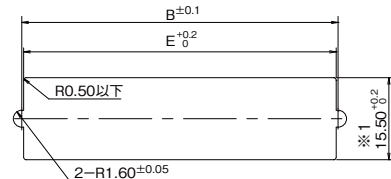
基板実装穴参考寸法 板厚1.60±0.19

※1: 相手側コネクタに 57F, 57FE を使用する場合は 15.50^{+0.2}寸法が 16.20^{+0.2}になります。

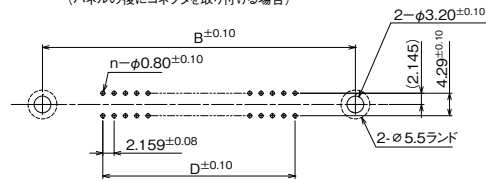
タイプ2



取り付けパネルカットアウト寸法 板厚1.60以下
(パネルの前にコネクタを取り付ける場合)



取り付けパネルカットアウト寸法 板厚1.60以下
(パネルの後にコネクタを取り付ける場合)



基板実装穴参考寸法 板厚1.60±0.19

※1: 相手側コネクタに 57F, 57FE を使用する場合は 15.50^{+0.2}寸法が 16.20^{+0.2}になります。

◎このカタログの仕様等は、改良等で予告なく変更することがありますので、ご了承ください。

また、掲載している製品の特性、及び仕様は参考値です。製品を使用する際は、最新の納入仕様書で内容のご確認をお願い致します。