





殿

納入仕様書

機種 GPSアンテナ


型式 AU-15-1.0B

受領印欄

内 容		備 考		古野電気株式会社 システム機器事業部開発1課			
本 文	6 枚			承 認	審 査	起 案	
図 表	1 枚						
表紙共	9 枚			作 成	2006年 6月14日		
				改 訂	2007年 6月20日		
配 布 先				控	図 書 番 号 G6-000-12-009-2		

【付属書 1 3-1】 その他の開発文書の改訂歴様式 (下様式に準ずる様式とする)

文書番号 [G6-000-12-009] 文書名 [AU-15-1.0B 納入仕様書] 改訂歴

改訂年月日 (・・・)	改訂箇所 (頁・行)	改訂内容 (改訂前→改訂後)	改訂理由	担当	承認
2007.2.14 △1	4.1.1 環境仕様	動作湿度 25～95%RH→20～95%RH	誤記訂正	植木	田中
	8.納入形態	“ダンボール箱に…緩衝材を入れて同梱。”の前に “100 個単位で出荷の場合は添付図「梱包仕様」による。それ以外は”を追記	補遺		
	添付図	梱包仕様の図を追加	補遺		
	目次	「9.特記事項」追記	補遺		
2007.6.20 △2	8.納入形態	“100 個単位で出荷の場合は添付図「梱包仕様」による。それ以外は”までを削除	梱包仕様の見直しによる	植木	
	添付図	梱包仕様の図を削除			

目次

1	概要	1
2	名称・型式	1
3	システム構成	1
4	機器仕様	2
4.1	全般の仕様	2
4.1.1	環境仕様	2
4.1.2	電氣的仕様	2
4.1.3	機械的仕様	2
4.2	アンテナ部仕様	3
4.3	LNA部仕様	3
4.4	総合仕様(アンテナ、LNA、ケーブルコネクタ、プラケット総合)	3
5	信頼性評価試験	4
6	MTBF	5
7	外観図	5
8	納入形態	5
9	特記事項 [△]	5

1 概要

本書は、GPS衛星受信用アンテナの外形、構造および特性について記述する。

2 名称・型式

GPSアンテナ AU-15-1.0B

3 システム構成

本製品は、GPS衛星から受信した信号を増幅して、GPS受信機へ出力するGPSアンテナユニットである。

GPS信号を受信するアンテナ部と信号増幅するアンプ部より構成する。

動作電源電圧は、GPS受信機から信号ラインに重畳して供給される。

以下にシステム構成図を示す。

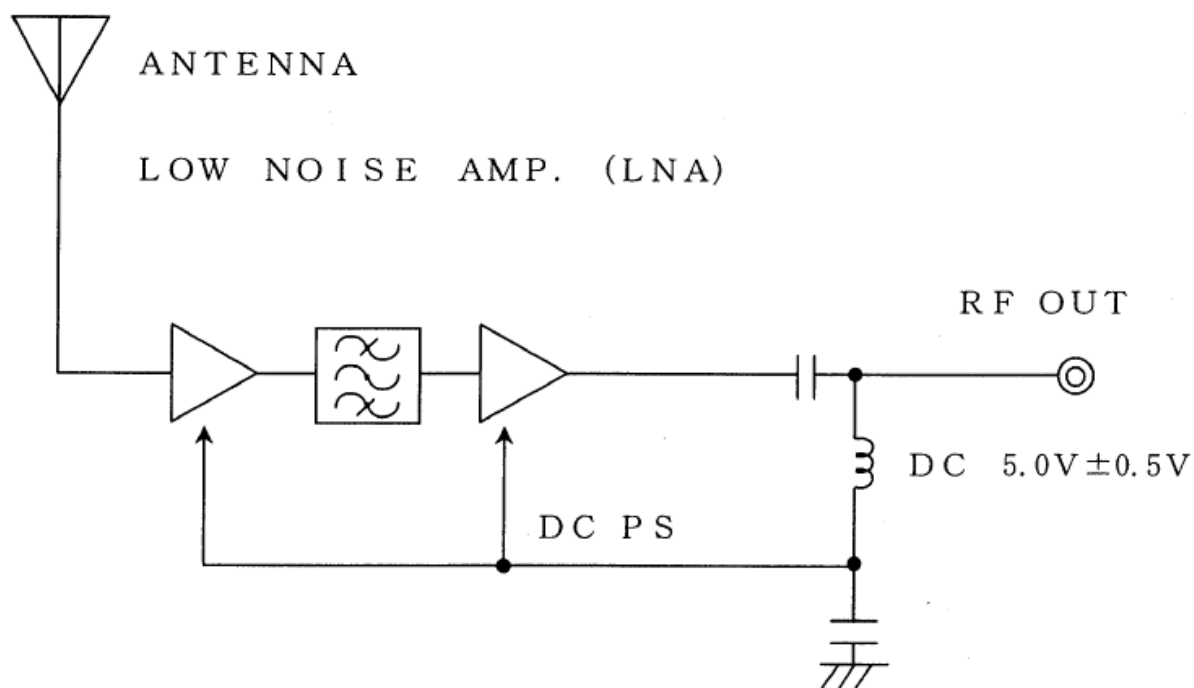


図1. AU-15-1.0B システム構成図

4 機器仕様

4.1 全般の仕様

4.1.1 環境仕様

項目	定格値
動作温度範囲	-30~+85℃
保存温度範囲	-40~+100℃
動作湿度	20~95%RH ^{△1}

4.1.2 電氣的仕様

項目	規格	備考
電源電圧	5.0V±0.5V	
消費電流	30mA以下	-30℃~+85℃
出力コネクタ	BNC-SP-1.5DQEHV	
ケーブル	1.5DS-QEHV(TA) (四国電線) 1m 黒	

4.1.3 機械的仕様

項目	規格
本体取付方法	マグネット吸着による固定
本体（マグネット）の吸着力	14.7N以上
防水性	JIS D0203 S1（耐水性）の耐水性試験に耐える防水構造
耐衝撃	動作 50G 11msec（半波） 3軸、各3回
耐振動	10~200Hz ログスイープ 3.0G (スイープ時間 ; 15分)、3軸
耐風速	180km/hの風速でアンテナ本体が飛散しないこと。
ケーブル引っ張り強度	49N以上（室温） ケーブル、ユニット間及びコネクタ部、ケーブル間を49Nで5sec間引っ張る。
ケーブル耐屈曲性	アンテナ本体引き出し部及びコネクタ引き出し部は左右180°、半径6mm、1000回の屈曲に耐えること。（室温）
重量	25gMAX（ケーブル、コネクタ除く）

4.2 アンテナ部仕様

項目	規格	備考
周波数帯域	1575.42±1.023MHz	
偏波	右旋円偏波	
利得	2.0dBi以上 *1 -6.0dBi以上 *1	仰角90°にて 仰角10°にて
軸比	4.0dB以下 *1 6.0dB以下 *1	仰角90°にて 仰角10°にて

* 1 60mm×60mm標準反射板取付時

4.3 LNA部仕様

項目	規格	備考
周波数帯域	1575.42±1.023MHz	
利得	24.0dB±6.0dB	-30°C~+85°C
雑音指数	1.5dB以下 2.1dB以下	+25°C±5°C -30°C~+85°C
帯域外減衰特性	7dB以上 (f0±20MHz) 12dB以上 (f0±30MHz) 20dB以上 (f0±50MHz) 30dB以上 (f0±100MHz) (f0=1575.42MHz)	
出力インピーダンス	50Ω	
出力V.S.W.R	2.0以下	

4.4 総合仕様(アンテナ、LNA、ケーブルコネクタ、プラケット総合)

項目	規格	備考
受信周波数範囲	1575.42±1.023MHz	
利得	24.0dBi±6.0dBi	-30°C~+85°C
雑音指数	1.6dB以下 2.3dB以下	+25°C±5°C -30°C~+85°C
出力インピーダンス	50Ω	
出力V.S.W.R	2.0以下	

5 信頼性評価試験

試験項目	試験条件	判定基準
高温作動	+85℃、30%RH雰囲気中に通電状態にて放置、試験開始3h後及び72h後、槽内にて確認する。(LNA部及びパッチアンテナ部を分離)	LNA部 4.1.2の表内の消費電力、4.3の表内の利得及び雑音指数を満足すること。 パッチアンテナ部 共振特性を満足すること。
低温作動	-30℃RH雰囲気中に通電状態にて放置、試験開始3h後及び72h後、槽内にて確認する。(LNA部及びパッチアンテナ部を分離)	LNA部 4.1.2の表内の消費電力、4.3の表内の利得及び雑音指数を満足すること。 パッチアンテナ部 共振特性を満足すること。
温度サイクル	-20℃~+70℃(2h/2h/2h/2h)通電状態にて放置、10サイクル後槽内にて確認する。 (LNA部及びパッチアンテナ部を分離)	LNA部 4.1.2の表内の消費電力、4.3の表内の利得及び雑音指数を満足すること。 パッチアンテナ部 共振特性を満足すること。
高温放置	非通電状態で+100℃、30%RH雰囲気中に72h放置し、室温復帰後確認する。	4.1.2の表内の消費電力、4.4の表内の利得を満足すること。 外観に異常なきこと。(変形、ヒビ割れ等)
低温放置	非通電状態で-40℃雰囲気中に72h放置し、室温復帰後確認する。	4.1.2の表内の消費電力、4.4の表内の利得を満足すること。 外観に異常なきこと。(変形、ヒビ割れ等)
高温高湿	非通電状態で+45℃、95%RH雰囲気中に96h放置し、室温復帰後確認する。	4.1.2の表内の消費電力、4.4の表内の利得を満足すること。 外観に異常なきこと。(変形、ヒビ割れ等)
冷熱衝撃	非通電状態で-40℃、+100℃各1h/1サイクルを40サイクル行い、室温復帰後確認する。	4.1.2の表内の消費電力、4.4の表内の利得を満足すること。 外観に異常なきこと。(変形、ヒビ割れ等)
振動耐久	非通電状態で10~200Hz LOG SWEEP 3G スイープ時間15分、上下4h、前後・左右各2h行う(室温)。	4.1.2の表内の消費電力、4.4の表内の利得を満足すること。
コード屈曲	通電状態で電流値を確認しながら、アンテナ本体引出し部及びコネクタ引出し部を、左右180°、1000回屈曲させる(室温)。	試験中電流値変化なきこと。 4.1.2の表内の消費電力、4.4の表内の利得を満足すること。 アンテナ本体、コネクタ、ケーブルに異常なきこと。
コード引っ張り強度	通電状態で電流値を確認しながら、ケーブルを49Nの力で引っ張る(室温)。	試験中電流値変化なきこと。 4.1.2の表内の消費電力、4.4の表内の利得を満足すること。 アンテナ本体、コネクタ、ケーブルに異常なきこと。

エージング	通電状態で1500h放置（室温）	500h毎に4.1.2の表内の消費電力、4.4の表内の利得を満足すること。
防水性	60℃槽内1h放置→水温20℃の散水1hを1サイクルとし、50サイクル実施。 ・降水量 : 180mm/h ・水圧 : 0.196MPa ・テーブル : 固定 ・ノズル : 固定 ・通電 : 非通電 ・試験機 : 浸漬複合腐食試験機 板橋理化学工業 TQ-3	アンテナ内部に浸水の形跡がないこと。
サンシャインカーボンウェザーメーター	JIS D 0205 (WAN)に基づく63℃雨有り12分/60分降雨を400h行う。	外観に異常なきこと。（変形、変色等）
オゾンウェザー	JIS D 0205 (WAO)に基づくO ₃ 濃度50pphmを72h行う。	外観に異常なきこと。（変形、変色等）
塩水噴霧	JIS Z 2371に基づく5%塩水、温度35℃を240h行う。	96h後サビ発生がないこと。
静電気試験	容量220pFのコンデンサに充電された15kVのサージ電圧を直列に150Ωの抵抗器を通じて外部表面の任意の箇所に10回放電を行う。	4.1.2の表内の消費電力、4.4の表内の利得を満足すること。
輸送貨物	5～8Hz 振幅12.2mm 8～50Hz 1.56G（掃引速度9Hz/分） 3軸各20分行う（室温）。	4.1.2の表内の消費電力、4.4の表内の利得を満足すること。 製品の外観に異常なきこと。 梱包材に著しい破損なきこと。
単体落下	高さ1mからコンクリート上に2回自然落下させる。（アンテナ柄側及びケーブル側各1回）	4.1.2の表内の消費電力、4.4の表内の利得を満足すること。 変形、ヒビ割れのないこと。*2

*2 キズは判定しない。

6 MTBF

5.0E+6Hr

7 外観図

添付の「AU-15-1.0B 外形図」（VZ-00154F-00）による。

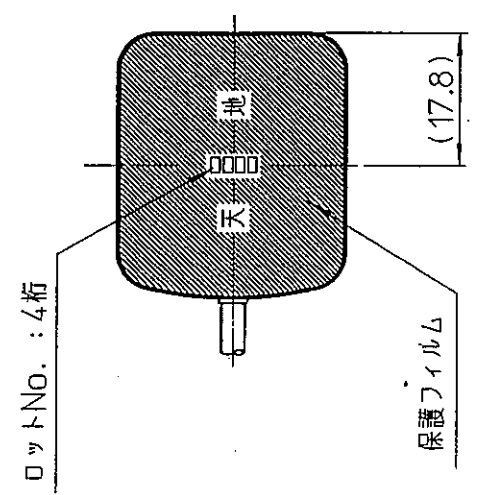
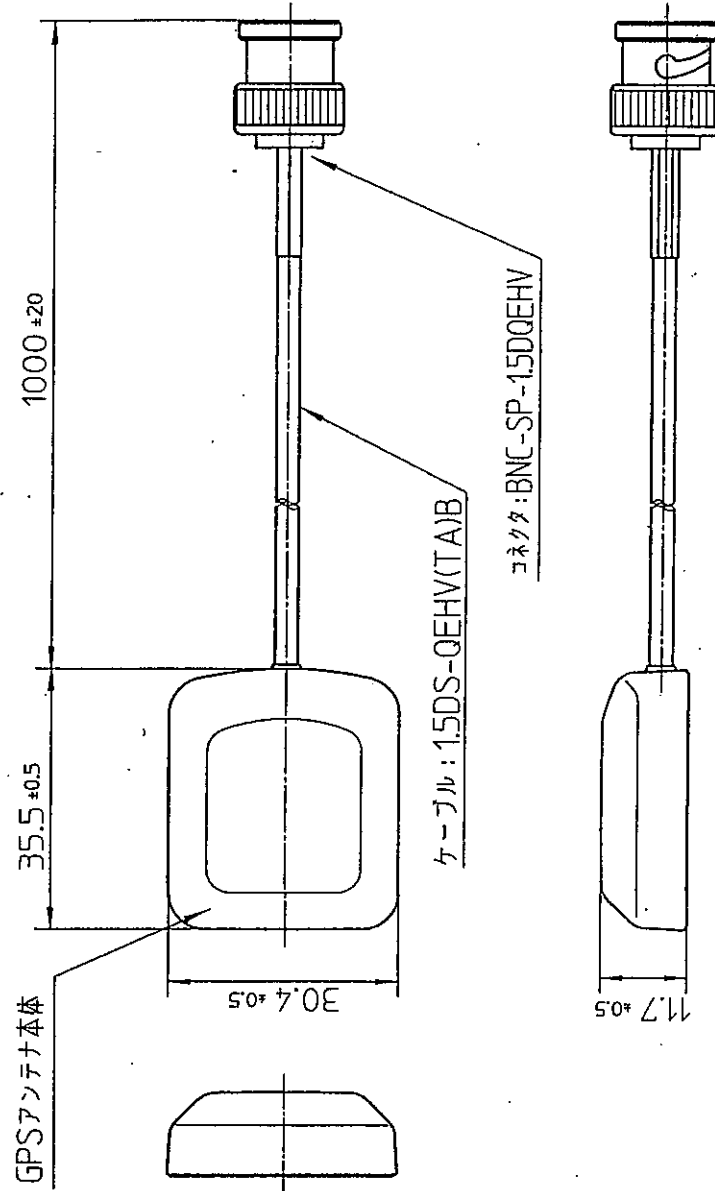
8 納入形態

ダンボール箱に、各々1台ずつポリ袋に入れた商品を、適宜、緩衝材を入れて同梱。^{△2}

9 特記事項

本品はR○HS対応品となっています。

番号 No.	図番 DWG No.	品名 DESCRIPTION	数量 QTY	材質 MATERIAL	処理 FINISH	備考 REMARKS
-----------	---------------	-------------------	-----------	----------------	--------------	---------------



△*	通知No D R	DESIGNED 2006-05-12 中村 美希	CHECKED 2006-05-12 中村 美希	指定公差 LIMITS	質量 MASS	材質 MATERIAL	表面処理 FINISH	品名 DESCRIPTION
△*	通知No D R	DRAWING 2006-05-12 中村 美希	APPROVED 2006-05-12 田沼	-				GPSアンテナ
△*	通知No D R	2006-05-12 新規作成		単位 UNIT mm	尺度 SCALE A4	1 : 1 3RD ANGLE PROJECTION	機種形名 MODEL No AU-15-1.0B YOP-5187-FN05	図番 New Dwg No / Old Dwg No -VZ-00154F-00
MARK	DATE	REVISION RECORD						