

# FURUNO GNSS ANTENNA

型式 **AU-217A**

## 機器仕様書

(Document No. SE15-410-001-01)



**FURUNO ELECTRIC CO., LTD.**

[www.furuno.com](http://www.furuno.com)

**改訂歴**

Version	改訂内容	改訂日
00	初版発行	2015.04.22
01	Table 3.2 Antenna Dimensionsを修正	2017.09.13

## IMPORTANT NOTICE

本書に記載された内容を発行元（古野電気株式会社）の書面による許可無く複写、複製、転載および第三者へ開示することを禁止します。

FURUNO ELECTRIC CO., LTD. All rights reserved.

記載の製品、仕様は予告なく変更することがあります。

本書に記載されている社名、製品名は、一般に各開発メーカーの登録商標または商標です。

GPS（米国）、Galileo（欧州）、QZSS（日本）、SBAS（WASS（米国）、EGNOS（欧州）、MSAS（日本））はそれぞれを所持する国が管理・運用するシステムです。それらの運用によっては、測位性能が著しく劣化することがあります。本仕様書に記載されている事項は、上記の場合を含めて保証したものではありません。これらの利用にあたっては、本システムの特性を十分理解し、使用者の責任においてその利益を活用することが必要です。

## 目次

1	概要	1
2	製品型式	1
3	機器仕様	1
3.1	Electrical Specification	1
3.1.1	Antenna Element	1
3.1.2	LNA	2
3.2	Mechanicals & Environmental Specification	2
4	外形寸法図	3
5	信頼性評価試験	3
6	特記事項	3

## 1 概要

AU-217A は、GPS 衛星および GLONASS 衛星から受信した信号を増幅し、GNSS 受信機へ出力する GNSS アンテナユニットです。Figure 1.1 にブロックダイアグラムを示します。

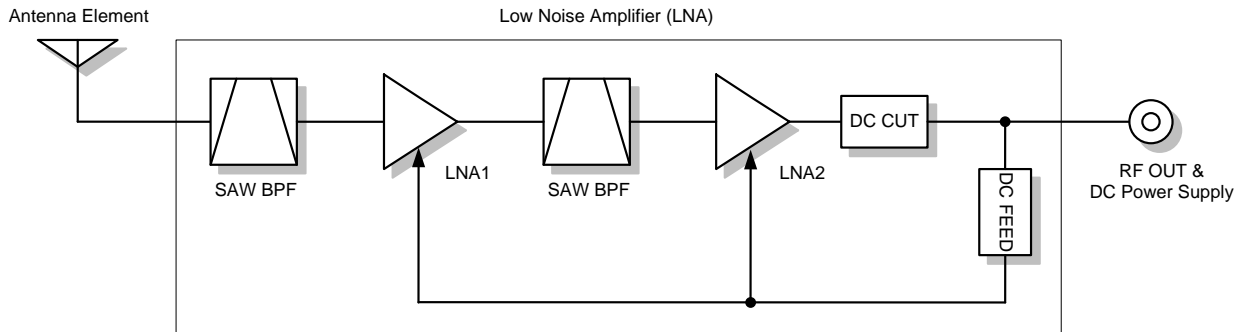
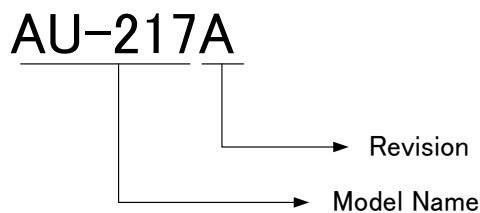


Figure 1.1 Antenna Block Diagram

## 2 製品型式



## 3 機器仕様

### 3.1 Electrical Specification

#### 3.1.1 Antenna Element

Table 3.1.1 Antenna Element

Item	Specification	Notes
1 dB Bandwidth	31 MHz	
10dB Return Loss Bandwidth Antenna Gain	45MHz	
	4.5 dBic	with 100mm ground plane
Axial Ratio	<4dB	@ 1590MHz
	8 dB typ	@band-edges

## 3.1.2 LNA

*Table 3.1.2 LNA*

Item	Specification	Notes
Filtered LNA Frequency Bandwidth	1575 to 1606 MHz	
Polarization	RHCP	
Gain	40dB min	
Gain flatness	+/- 2 dB	1575 to 1606 MHz
Out-of-Band Rejection	>50dB	<1500 MHz
	>50dB	<1550 MHz
	>70dB	>1640 MHz
VSWR	<1.5:1	@LNA output
Noise Figure	2.5 dB typ	
Supply Voltage Range	2.5 to 16 VDC nominal	12VDC recommended maximum
Supply Current	20 mA max	85° C
ESD Circuit Protection	15 KV air discharge	

## 3.2 Mechanicals & Environmental Specification

*Table 3.2 Mechanicals & Environmental*

Item	Specification	Notes
Antenna Dimensions	66.5 mm dia. x 47.5 mm H	
Operating Temperature	-40 to +85 degC	
Storage Temperature	-40 to +85 degC	
Enclosure	Radome: ASA Plastic, Base: Zamak White Metal	
Weight	150 g	
Connector	TNC(F)	
Environmental	IP67, CE, and RoHS compliant	

## 4 外形寸法図

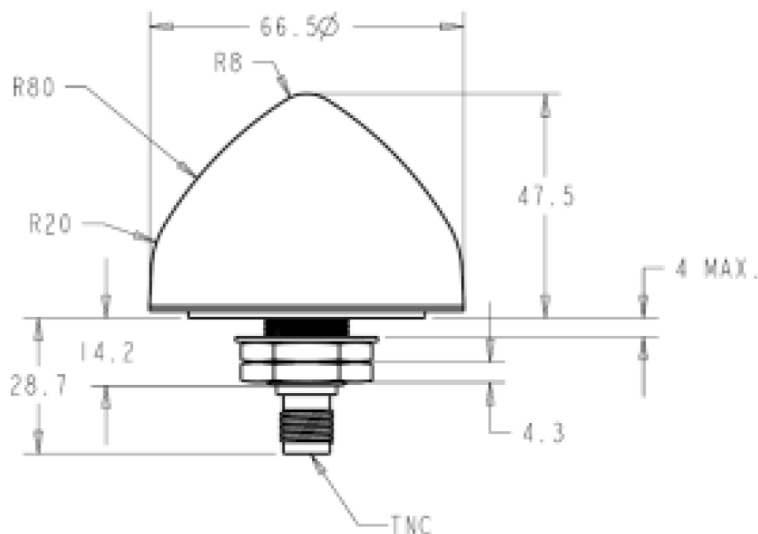


Figure 4 外形寸法図

## 5 信頼性評価試験

試験項目	試験条件
High temperature storage 保存温度範囲(最大値)	Temperature: +85degC; Duration:96hours
Low temperature storage 保存温度範囲(最小値)	Temperature: -40degC; Duration:96hours
High temperature operation 動作温度範囲(最大値)	Temperature: +85degC; Duration:96hours; Voltage Supply:VMAX
Low temperature operation 動作温度範囲(最低)	Temperature: -40degC; Duration:96hours; Voltage Supply:VMIN
High temperature & Humidity strage 高温高湿放置試験	Temperature: +60degC; Humidity:90%; Duration:96hours
Thermal shock test 温度衝撃試験	Cycle Test:200cycles; -40degC(30min)/+85degC(30min); Transfer time<5min
Waterproof test 防水試験	IPX7
Vibration test 振動試験	15 mins at 3Gs, 10-200Hz, sweep time is 15 mins per sweep (7.5 mins up/7.5 mins 2 hours of Randome Vibration in all three axes (X,Y and Z) MIL STD 810D, Trans Common Carrier(restrained)
Shock test 衝撃試験	50G, 11msc. Vertical Axis, all other axes 30G (X and Y)
Drop test 落下試験	Drop Height: 50cm x 3times x 2faces(TOP & Bottom)

## 6 特記事項

本品は RoHS 対応品となっています。