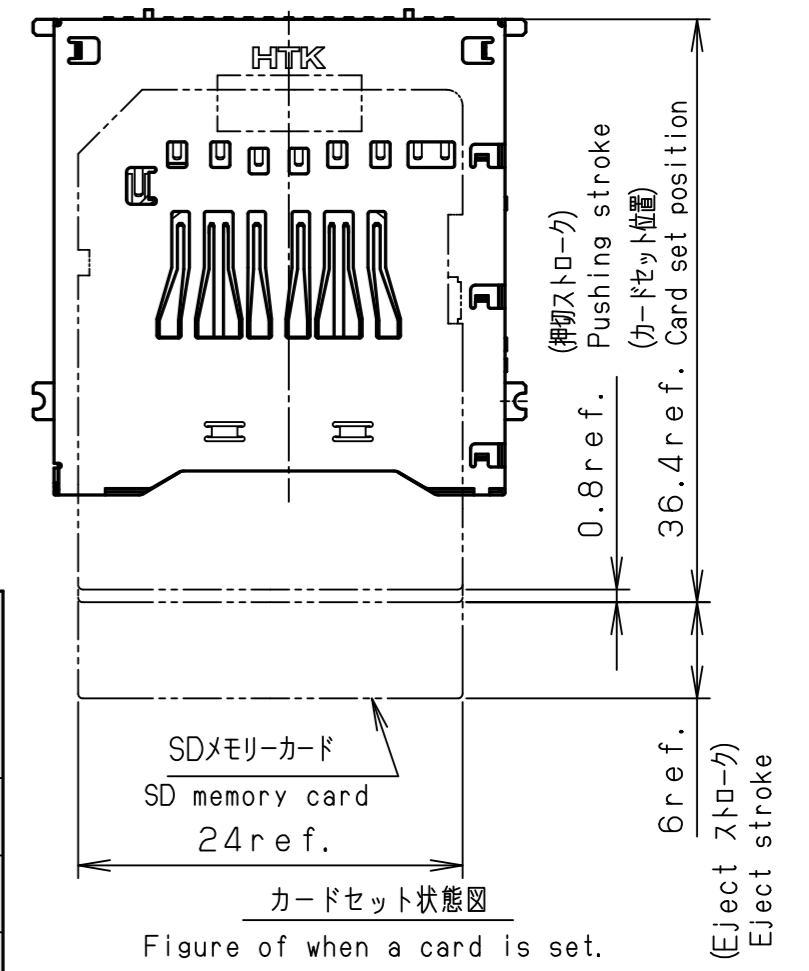
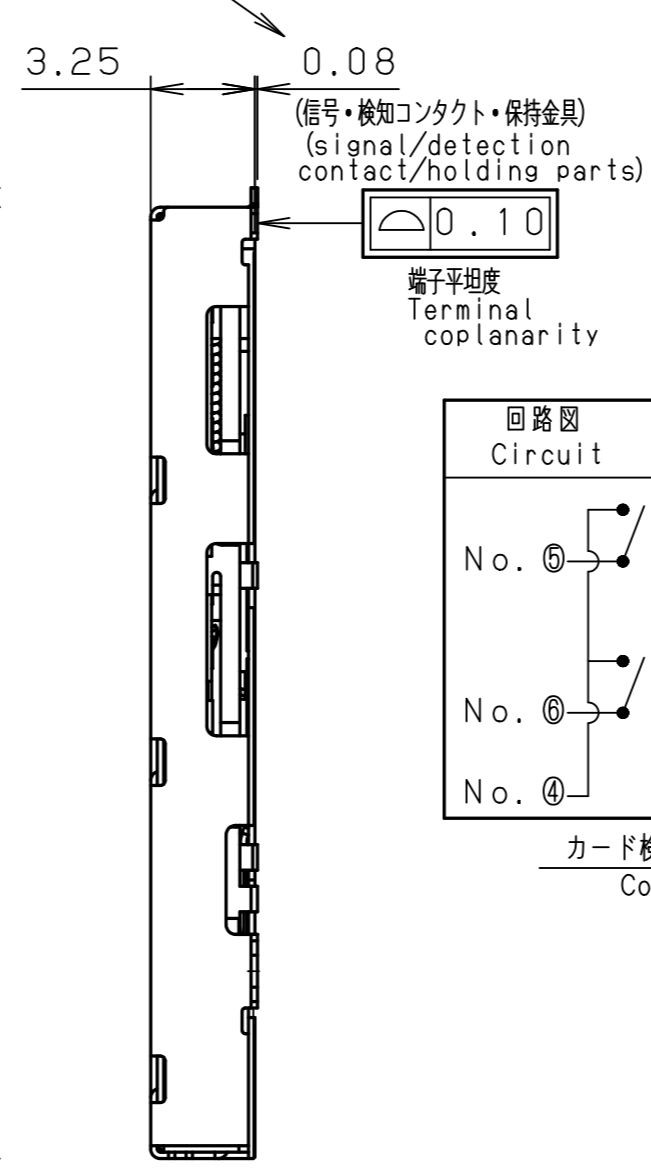
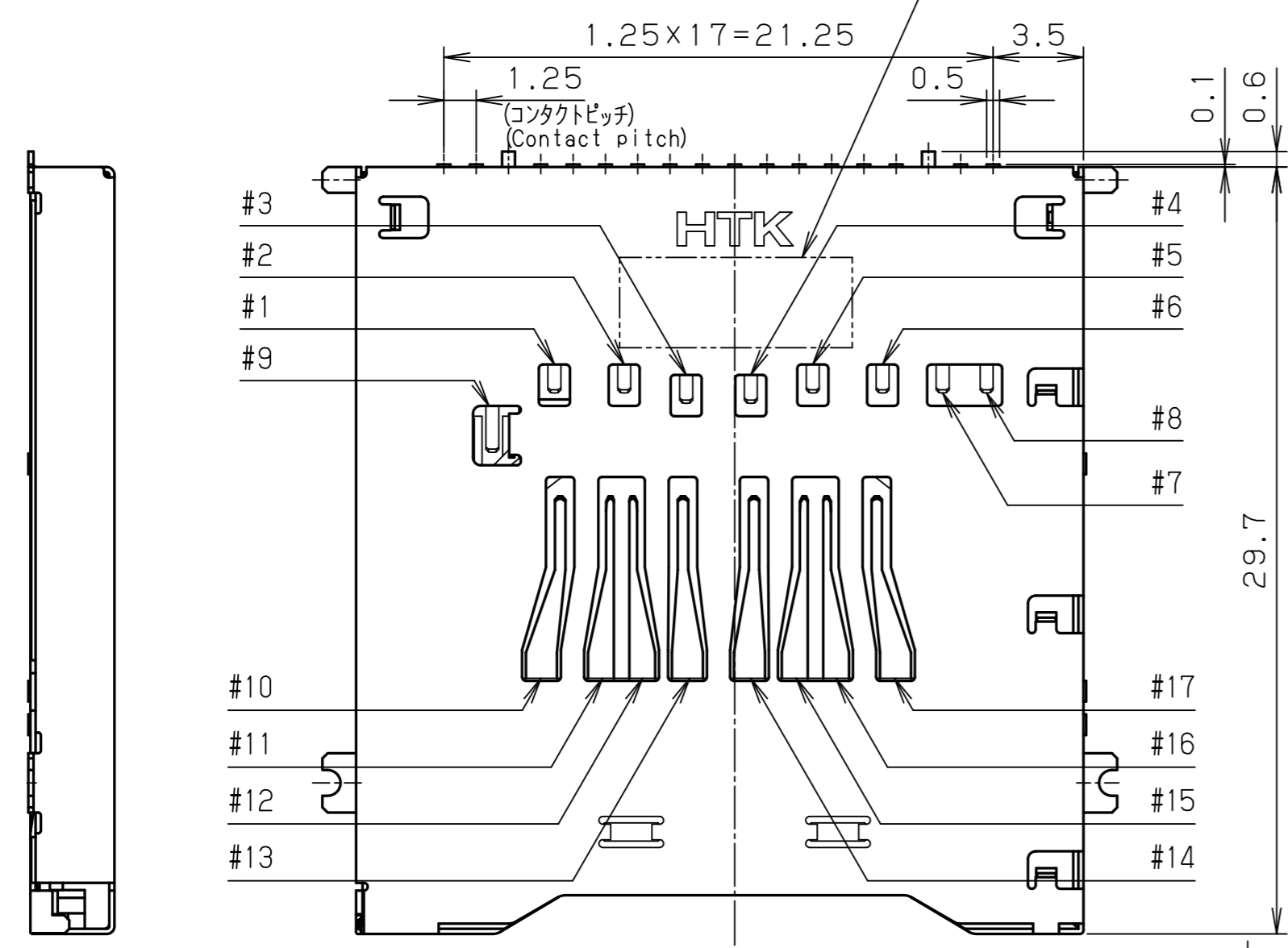


・ロット番号
 ・工場識別番号: J (日本)
 ・品番 (包装形態を示すPは表示されません)
 ・Lot No.
 ・The sign of factory identification: J (Japan)
 ・Part No. (Indication for packaging form, not indicate P.)

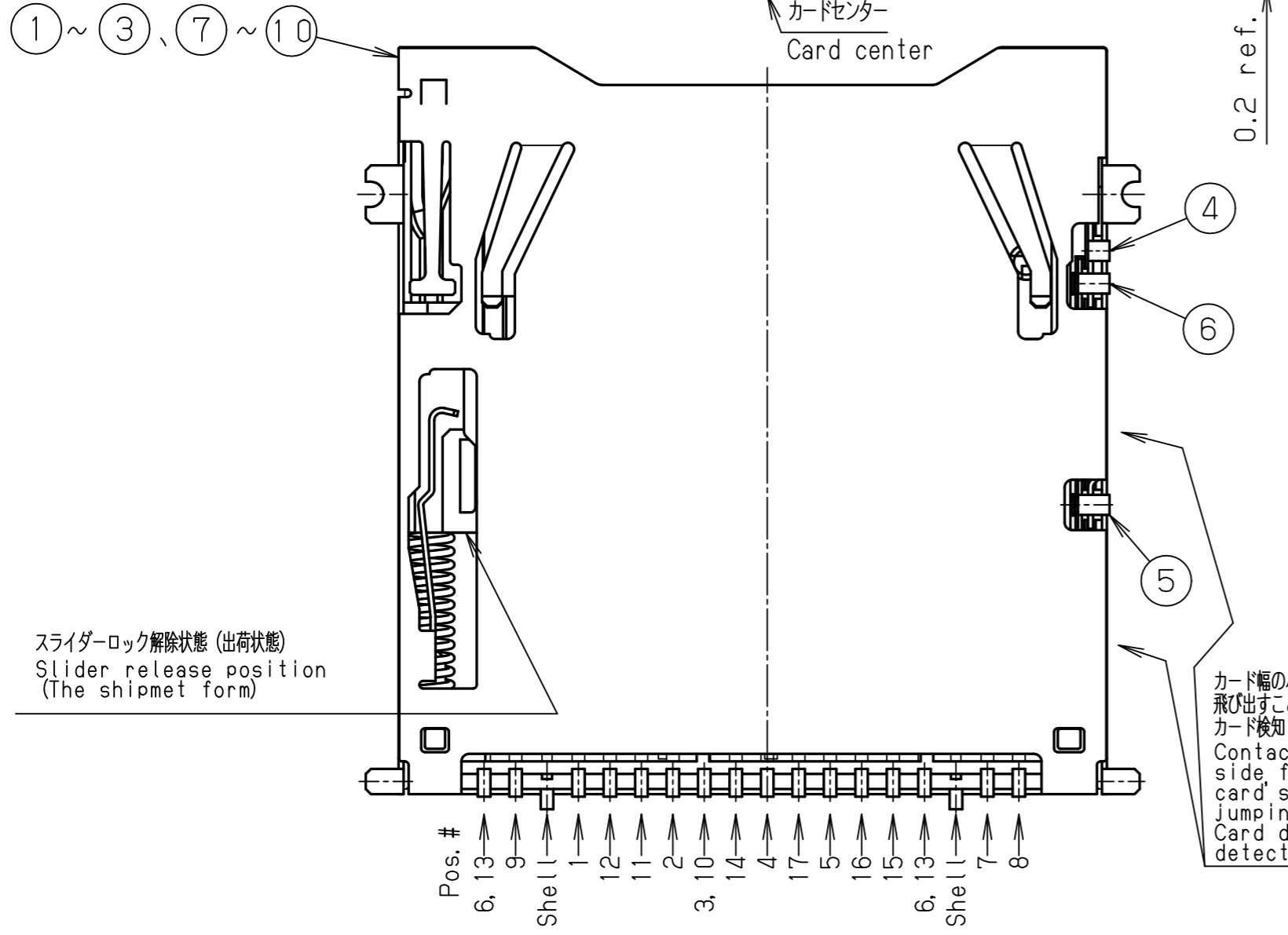
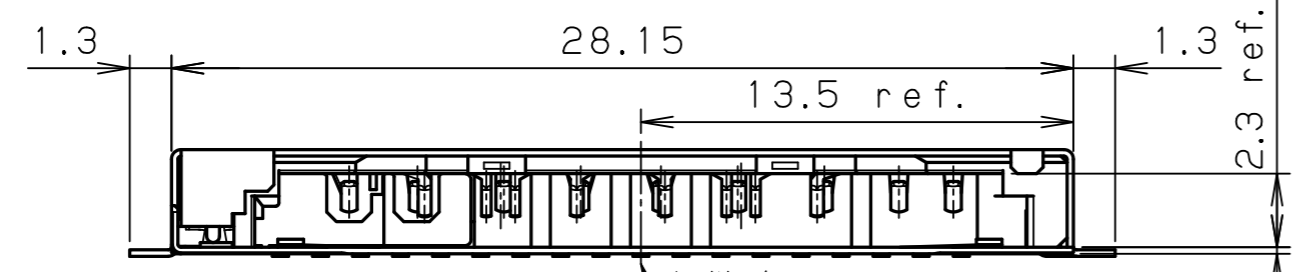
スタンドオフ寸法0.08は、プリント基板表面からソケット下面までの寸法を確保するために、プリント基板のレジスト厚み・シルク印刷等の厚み0.08mmを考慮した寸法になっています。
 Standoff size 0.08 is a size in which the thickness 0.08mm such as the resist thickness and the silk prints of the PC board is considered to secure the size from the surface of the PC board to the lower side of the socket.



回路図 Circuit	カード挿入有無 Card insertion condition	書込み防止スイッチ Write protect switch		カード検知 スイッチ Card detection switch
		書込み不可 [Impracticable to write]	書込み可 [Practicable to write]	
No. ⑤	未挿入時 Card not inserted	Open	Open	Open
No. ⑥	挿入時 Card inserted	Open	Close	Close
No. ④	部品番号 Component number	④ - ⑥		④ - ⑤

カード検知・書込み防止検知スイッチによるコンタクト状態一覧表
Contact state list by a detection switch

General tolerance ±0.2



Standard Size UHS-I Card Pin Assignment

Pin#	SD Mode		UHS-I Mode	
	Name	Description	Name	Description
1	CD/DAT3	Card Detect/Data Line [Bit 3]	-	Not used
2	CMD	Command/Response	-	Not used
3	VSS1	Supply voltage ground	VSS1	Supply voltage ground
4	VDD	Supply voltage	VDD1	Supply voltage (3.3V)
5	CLK	Clock	-	Not used
6	VSS2	Supply voltage ground	VSS2	Supply voltage ground
7	DAT0	Data Line [Bit 0]	RCLK+	
8	DAT1	Data Line [Bit 1]	RCLK-	
9	DAT2	Data Line [Bit 2]	-	
10	-	Not used	VSS3	Supply voltage ground
11	-	Not used	D0+	
12	-	Not used	D0-	
13	-	Not used	VSS4	Supply voltage ground
14	-	Not used	VDD2	Supply voltage (1.8V)
15	-	Not used	D1-	
16	-	Not used	D1+	
17	-	Not used	Name	Supply voltage ground

10	lock pin	Stainless	1		
	ロックピン	ステンレス			
9	Cover plate	Stainless	1		
	カバープレート	ステンレス			
8	Base shell	Stainless	1		
	ベースシェル	ステンレス			
7	Compression coil spring	Stainless	1		
	圧縮コイルバネ	ステンレス			
6	NO contact (WP detection)	Copper alloy	1		
	NOコンタクト (WP検知)	銅合金			
5	NO contact (Card detection)	Copper alloy	1		
	NOコンタクト (カード検知)	銅合金			
4	COM Contact	Copper alloy	1		
	COMコンタクト	銅合金			
3	Slider	Heat resistant resin	1		Color:Black
	スライダ	耐熱性樹脂			色相:黒
2	Contact	Copper alloy	15		
	コンタクト	銅合金			
1	Body	Heat resistant resin	1		Color:Black
	ボディ	耐熱性樹脂			色相:黒

スライダロック解除状態 (出荷状態)
Slider release position
(The shipment form)

カード幅のパラッキによりコンタクトがソケット側面より飛び出すことがあります。飛出量は下記の通りです。
 カード検知・書込み防止検知コンタクト 0.20max
 Contact may jumps out from socket's side facer by the variation of card's width. The quantity of jumping-out is as follows.
 Card detection/write protect detection contact 0.20max.

改版	年月日	変更者	変更内容	番号	部品名称	材質	個数	処理	備考
LTR.	DATE	BY	REV. DESCRIPT	No.	PART NAME	MATERIAL	QTY	FINISH	NOTE
	年月日 DATE		尺度 SCALE		単位 UNIT	3角法	HTK 本多通信工業株式会社		
	May.20 (2016)		3/1		mm (1/16 INCH)	3RD. A. P	HONDA TSUSHIN KOGYO CO., LTD.		
製	図	設	計	検	図	検	図	承	認
DR.	DE.	CHK.	CHK.	APP.	名称		商品仕様図 SDメモリーカード用ソケット		
T. SATO	T. SATO	M. KASHIHARA	—	K. HOMMA	NAME		UHS-I対応品 リバース・スタンドオフ0mm		
					製番		Product specification SD memory card socket applicable to		
					PART NO.		UHS-I-type Reverse-type Stand-off 0mm		
					AXA563062P				