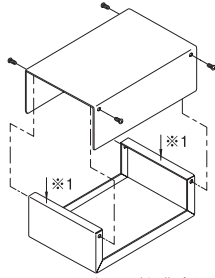


BD SERIES ミニケース

RoHS
対応品

アルミ

販売単位
1個



※1 BD-6～8の場合はこの折り曲げがありません

特徴

- 電子計測機器等、幅広い分野に適したアルミケースです。
- BD-3～5とBD-6～8は、ボディの構造(内部の折り曲げ)が異なります。

構成内容

照番	名称	個数	材質	色・外装処理
1	カバー	1	カラーアルミ板 t1.5	「ライトシルバー」
2	ボディ	1	カラーアルミ板 t1.0	「ブラック」

※一部のパーツ及びねじ類を省略しています。

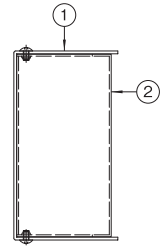
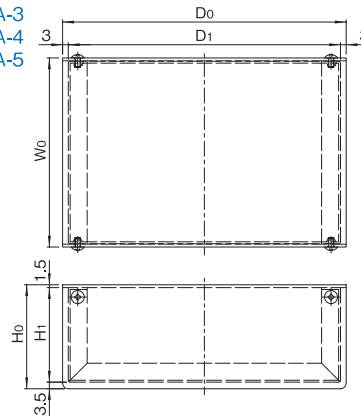
機種内容

在庫区分	型番	外形寸法(mm)			詳細寸法(mm)			質量(kg)
		W ₀	H ₀	D ₀	H ₁	D ₁		
標準	BD-3	120	65	180	60	174	0.32	
	BD-4	110	60	160	55	154	0.27	
	BD-5	100	55	150	50	144	0.23	
	BD-6	90	50	120	45	114	0.17	
	BD-7	80	45	100	40	94	0.14	
	BD-8	60	40	80	35	74	0.10	

外観寸法図

単位 mm

BA-3
BA-4
BA-5



BA-6
BA-7
BA-8

