

BR SERIES

チルトタイプ
計測器ケース

アルミ 販売単位
スチール 1個



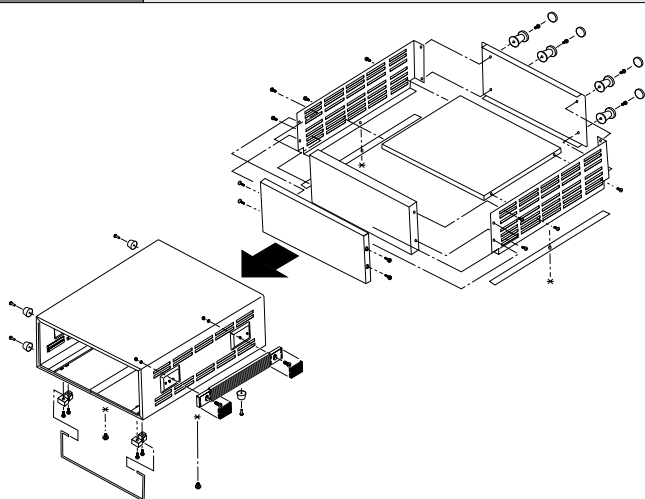
特徴

- キャリングハンドルを取り付けた、電子計測器等に適したメタルケースです。
- チルトスタンドでパネルフロント部を上向きにすることにより、操作性が向上します。
- 外装色は、ボディが「スチールグリーン」、フロントパネル、リヤパネルは「シルバーS」、ハンドルは「ダークビーバー」です。
- ケース側面に放熱穴が開いています。

機種内容

型番	外形寸法 (mm)			詳細寸法 (mm)					質量 (kg)
	Wo	Ho	Do	H1	H2	H3	D1	θ1	
BR-130S	130	350	116	80	90	224	9.3°	4.2	
BR-170S	170	420	156	100	130	284	7.9°	5.8	

分解図

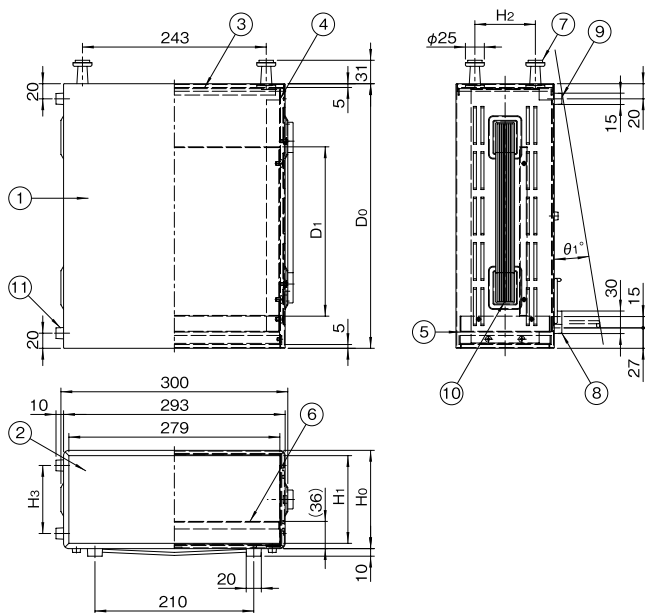


構成内容

照番	名称	個数	材質	色・外装処理
1	ボディ	1	銅板 (SPCC t1.0)	「スチールグリーン」 7.5BG3.6/1.8 テックス塗装
2	フロントパネル	1	カラーアルミ板 t1.5	「シルバーS」
3	リヤパネル	1		
4	サイドメンバー	2	銅板 (SPCC t1.2)	垂鉛めっき
5	サブパネル	1	アルミ板 (A1050P t2.0)	生地 (片面ビニールコート)
6	シャーシ	1		
7	コードスプール	4	ポリプロピレン/ネオプレンゴム	「ブラック」
8	チルトスタンド	1	φ4丸鉄	ニッケルクロムめっき
9	チルトスタンドフィート	2	ポリプロピレン	「ブラック」
10	キャリングハンドル	1	垂鉛ダイキャスト ABS パネ鋼など	「ダークビーバー」
11	フィート	6	ポリエチレン	「ブラック」
	電源コード	4m	—	「グレイ」

外観寸法図

単位 mm



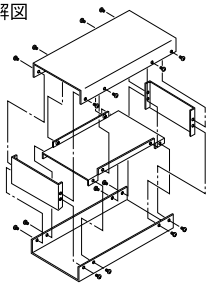
BS SERIES

スタンダードタイプ
薄型シャーシ

組立
キット アルミ 販売単位
1個



●分解図



特徴

- 電子計測機器等、幅広い分野に適したメタルケースです。

注意

- 本製品は組み立て式のキットでの販売になります。組み立てにはプラスドライバー等の一般的な工具が必要になります。

構成内容

照番	名称	個数	材質	色・外装処理
1	トップカバー	1	アルミ板 (A1050P t1.0)	生地 (片面ビニールコート)
2	フロント・リヤパネル	2		
3	ボトムカバー	1		
4	シャーシ	1		

機種内容

型番	外形寸法 (mm)			詳細寸法 (mm)	質量 (kg)
	Wo	Ho	Do	D1	
BS-240	140	60	240	140	0.42

外観寸法図

単位 mm

