

BX SERIES バッテリーコンパートメント(単3形×2個)

RoHS
対応品

販売単位
1個

ブラック



特徴

- パネル取付タイプの電池用プラスチックケースです。
- パネルなどに指定穴を開けることで取り付けできます。
- フタは、コインまたは太いマイナスドライバーで開閉できます。

構成内容

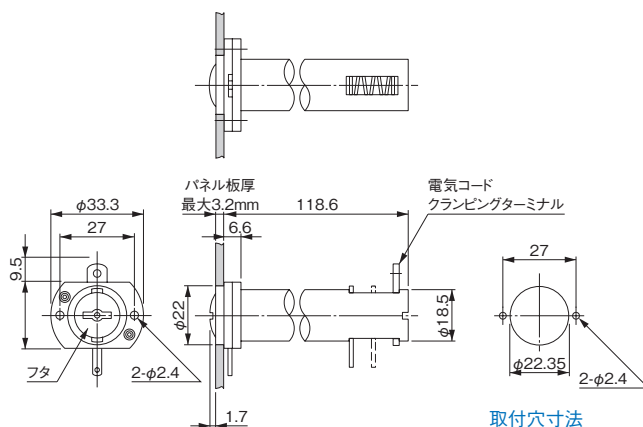
名称	個数	材質	色・外装処理
バッテリーコンパートメント	1	ガラス入りポリアミド・ポリエステル	「ブラック」
一部のパーツ(電池金具等)を省略しています。			付属品 無

機種内容

在庫区分	型番	使用電池	電池数	使用温度範囲	質量(g)
標準	BX-0012-1	単3形	2個	-30~70℃	23

外観寸法図

単位 mm



BX SERIES バッテリーコンパートメント(9V形×1個)

RoHS
対応品

販売単位
1個

ブラック



特徴

- カートリッジタイプの電池用プラスチックケースです。
- パネルなどに指定穴を開けることで取り付けできます。
- 取り付けにはM3皿ネジを使用します。
- 電池収納部は、引き出して開閉できます。

構成内容

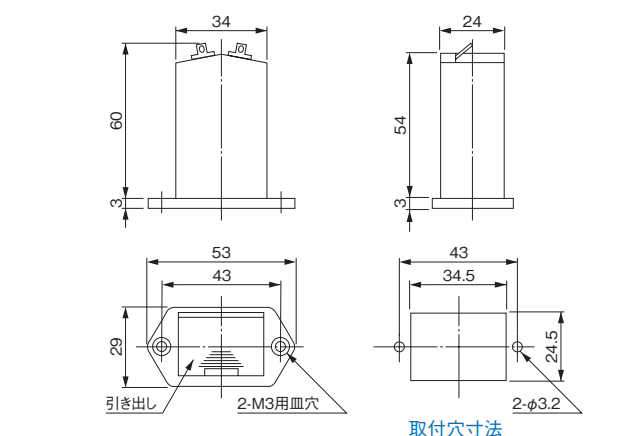
名称	個数	材質	色・外装処理
バッテリーコンパートメント	1	ガラス入りポリアミド	「ブラック」
一部のパーツ(電池金具等)を省略しています。			付属品 無

機種内容

在庫区分	型番	使用電池	電池数	使用温度範囲	質量(g)
標準	BX-0023	9V形	1個	-30~70℃	26

外観寸法図

単位 mm



BX SERIES バッテリーコンパートメント(9V形×2個)

RoHS
対応品

販売単位
1個

ブラック



特徴

- カートリッジタイプの電池用プラスチックケースです。
- パネルなどに指定穴を開けることで取り付けできます。
- 取り付けにはM3皿ネジを使用します。
- 電池収納部は、引き出して開閉できます。

構成内容

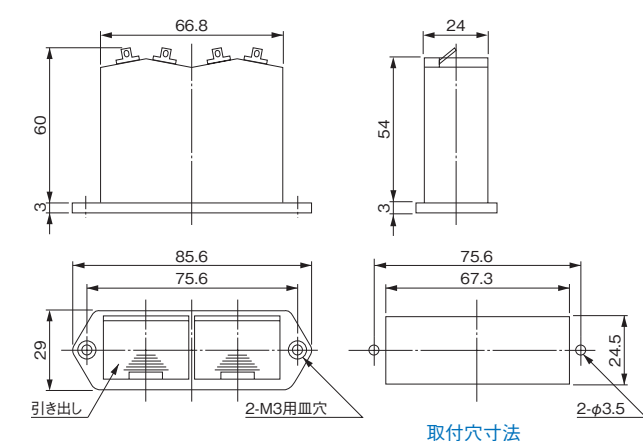
名称	個数	材質	色・外装処理
バッテリーコンパートメント	1	ガラス入りポリアミド	「ブラック」
一部のパーツ(電池金具等)を省略しています。			付属品 無

機種内容

在庫区分	型番	使用電池	電池数	使用温度範囲	質量(g)
標準	BX-0026	9V形	2個	-30~70℃	47

外観寸法図

単位 mm

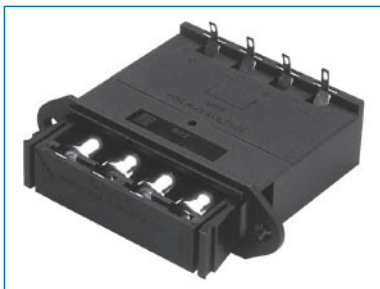


BX SERIES バッテリーコンパートメント(単3形×4個)

RoHS
対応品

販売単位
1個

ブラック



特徴

- カートリッジタイプの電池用プラスチックケースです。
- パネルなどに指定穴を開けることで取り付けできます。
- 取り付けにはM3皿ネジを使用します。
- 電池収納部は、引き出して開閉できます。

構成内容

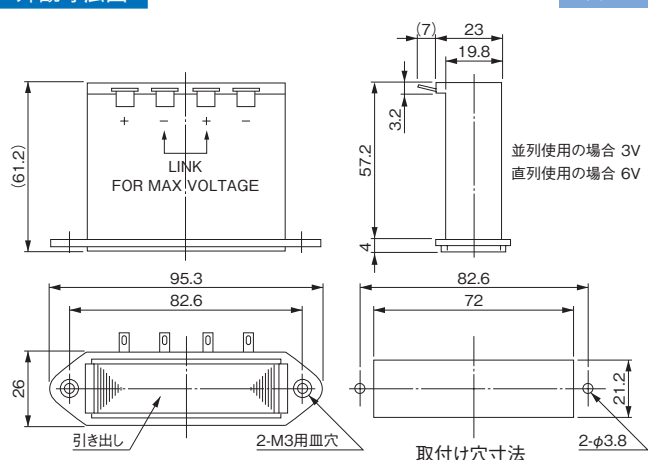
名称	個数	材質	色・外装処理
バッテリーコンパートメント	1	ガラス入りポリアミド	「ブラック」
一部のパーツ(電池金具等)を省略しています。			付属品 無

機種内容

在庫区分	型番	使用電池	電池数	使用温度範囲	質量(g)
標準	BX-0027	単3形	4個	-30~70℃	56

外観寸法図

単位 mm

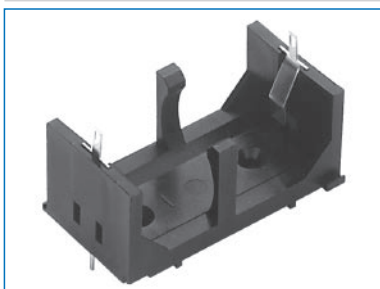


BX SERIES バッテリーコンパートメント(単2形×1個)

RoHS
対応品

販売単位
1個

ブラック



特徴

- P.C.B取付タイプの電池用プラスチックケースです。
- プリント基板に取り付けできます。
- 取り付けにはM3皿ネジを使用します。
- 電池は、はめ込み式なので簡単に取りはずしできます。

構成内容

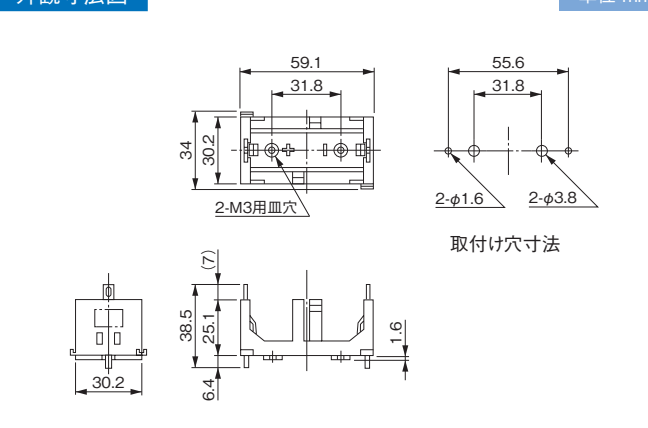
名称	個数	材質	色・外装処理
バッテリーコンパートメント	1	ガラス入りポリアミド	「ブラック」
一部のパーツ(電池金具等)を省略しています。			付属品 無

機種内容

在庫区分	型番	使用電池	電池数	使用温度範囲	質量(g)
標準	BX-0036	単2形	1個	-30~70℃	14

外観寸法図

単位 mm

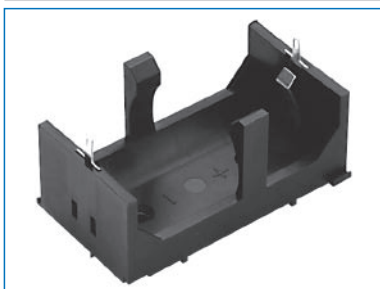


BX SERIES バッテリーコンパートメント(単1形×1個)

RoHS
対応品

販売単位
1個

ブラック



特徴

- P.C.B取付タイプの電池用プラスチックケースです。
- プリント基板に取り付けできます。
- 取り付けにはM3皿ネジを使用します。
- 電池は、はめ込み式なので簡単に取りはずしできます。

構成内容

名称	個数	材質	色・外装処理
バッテリーコンパートメント	1	ガラス入りポリアミド	「ブラック」
一部のパーツ(電池金具等)を省略しています。			付属品 無

機種内容

在庫区分	型番	使用電池	電池数	使用温度範囲	質量(g)
標準	BX-0037	単1形	1個	-30~70℃	20

外観寸法図

単位 mm

