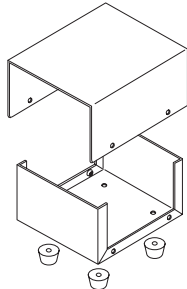


# CA SERIES 汎用ケース

RoHS  
対応品 販売単位  
1個



## 特徴

- 電子計測機器等、幅広い分野に適した小型簡易メタルケースです。
- フィート付きです。
- フィートはリベット止めで、取り外し出来ません。

## 構成内容

照番	名称	個数	材質	色・外装処理
1	カバー	1	銅板 t1.0	「ブラック」N1.0 メラミン塗装
2	ボディ	1	カラーアルミ板 t1.0	「シルバー」
3	フィート	4	ポリエチレン	「ブラック」

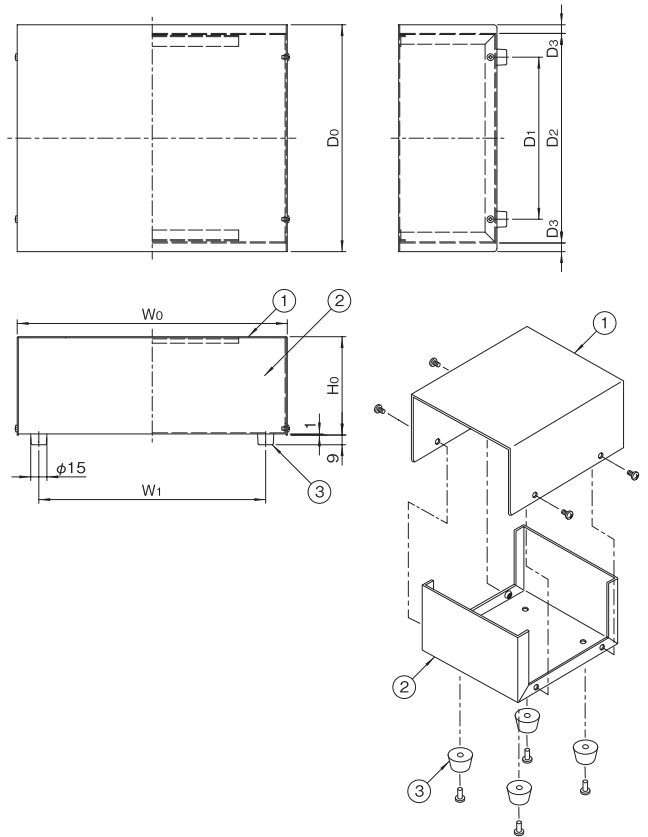
※ねじ類を省略しています。

## 機種内容

在庫区分	型番	外形寸法(mm)			詳細寸法(mm)				質量(kg)	
		W <sub>0</sub>	H <sub>0</sub>	D <sub>0</sub>	W <sub>1</sub>	D <sub>1</sub>	D <sub>2</sub>	D <sub>3</sub>		
標準	CA-60D	80	61	145	48	90	130	7.5	0.4	
	CA-80D	100	81	185	68	120	170		0.6	
	CA-100D	120	101	225	88	160	210		0.8	
	CA-60W	100	61	120	60	70	105		0.4	
	CA-70W	150	71	150	110	100	135		0.6	
	CA-80W	200	81	180	160	130	162		9	0.8
	CA-90W	250	91	210	210	150	194		8	1.1

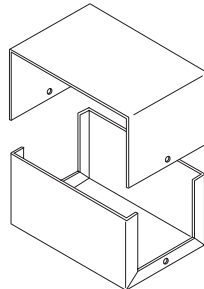
## 外觀寸法図

単位 mm



# CB SERIES 汎用ケース

RoHS  
対応品 アルミ 販売単位  
1個



## 特徴

- 電子計測機器等、幅広い分野に適したアルミケースです。

## 構成内容

照番	名称	個数	材質	色・外装処理
1	カバー	1	カラーアルミ板 t1.0	「シルバー-B」
2	ボディ	1		

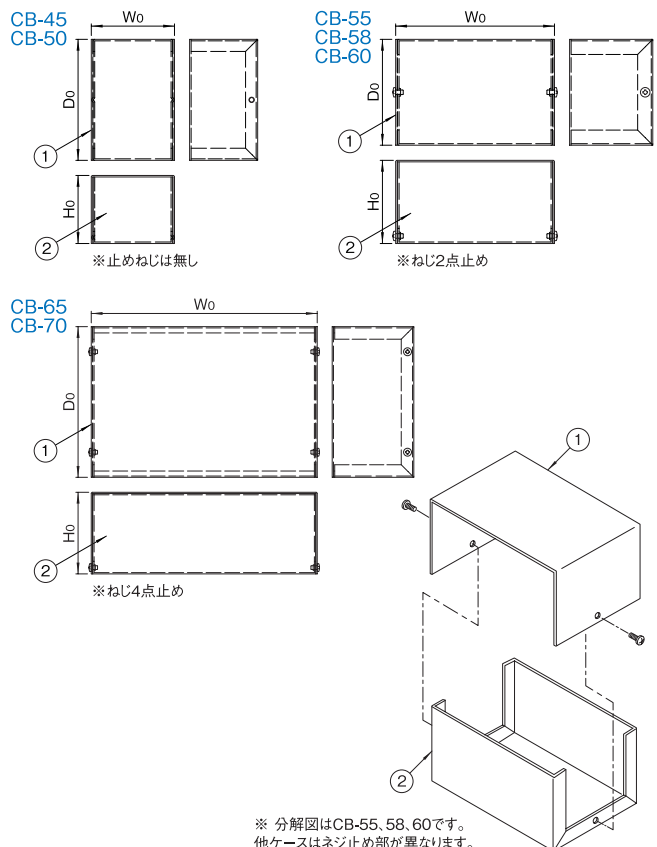
※ねじ類を省略しています。

## 機種内容

在庫区分	型番	外形寸法(mm)			備考	質量(kg)
		W <sub>0</sub>	H <sub>0</sub>	D <sub>0</sub>		
標準	CB-45	55	45	80	止めねじは無し	0.07
	CB-50	60	50	90		0.08
	CB-55	105	55	70	ねじ2点止め	0.11
	CB-58	80	58	120		0.13
	CB-60	140	60	95		0.17
	CB-65	180	65	120	ねじ4点止め	0.25
	CB-70	230	70	140		0.34

## 外觀寸法図

単位 mm



※ 分解図はCB-55, 58, 60です。  
他ケースはネジ止め部が異なります。