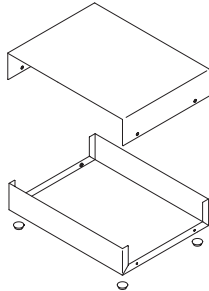
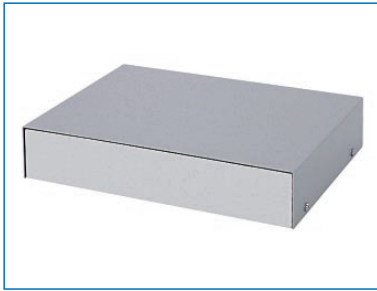


CBL SERIES 薄型汎用ケース

RoHS
対応品

アルミ

販売単位
1個



特徴

- 電子計測機器等、幅広い分野に適したアルミケースです。
- 薄型で、汎用性の高いサイズを揃えました。
- フィートは感圧性接着剤付きです。裏紙をはがすだけで任意の位置に固定できます。

構成内容

照番	名称	個数	材質	色・外装処理
1	カバー	1	カラーアルミ板 t1.0	「シルバー-B」
2	ボディ	1		0.21PB6.08/0.35(ビニールコート)
3	フィート	4	ポリウレタン	「ブラック」感圧性接着剤付

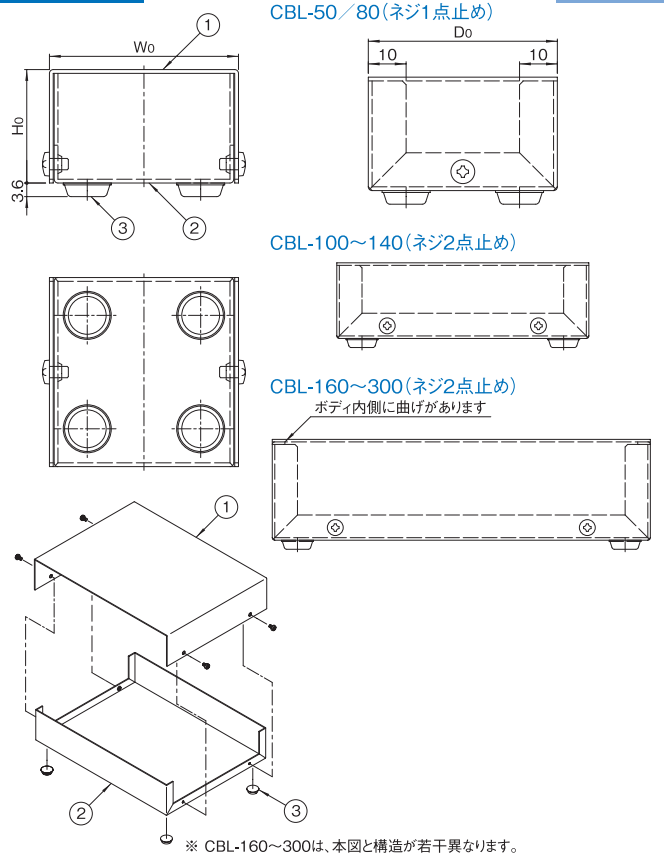
※一部のパーツ及びねじ類を省略しています。

機種内容

在庫区分	型番	外形寸法(mm)			備考	質量(kg)
		Wo	Ho	Do		
標準	CBL-50	50	30	50	ねじ1点止め	0.08
	CBL-80	80	30	50		0.10
	CBL-100	100	30	100		0.20
	CBL-120	120	30	100	ねじ2点止め	0.23
	CBL-140	140	30	100		0.26
	CBL-160	160	40	100		0.32
	CBL-180	180	40	150		0.49
	CBL-200	200	40	150		0.53
	CBL-250	250	50	200		0.86
	CBL-300	300	50	200		0.99

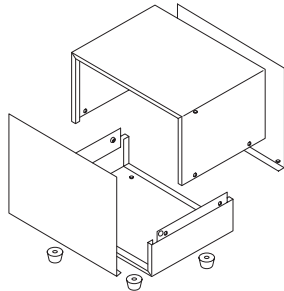
外観寸法図

単位 mm



CE SERIES 汎用ケース

販売単位
1個



特徴

- 電子計測機器等、幅広い分野に適したメタルケースです。
- フィート付きです。

構成内容

照番	名称	個数	材質	色・外装処理
1	トップカバー	1	鋼板 t0.8	「ウォームグレイ」メラミン塗装
2	ボトムカバー	1		
3	フロントパネル	1	カラーアルミ板 t1.2	「シルバー」(片面ビニールコート)
4	リヤパネル	1	アルミ板 t1.0	生地(片面ビニールコート)
5	フィート	4	ポリエチレン	「ブラック」

※一部のパーツ及びねじ類を省略しています。

機種内容

在庫区分	型番	外形寸法(mm)			詳細寸法(mm)				質量(kg)
		Wo	Ho	Do	W1	W2	H1	H2	
標準	CE-20	200	80	150	196	150	25	77	0.8
	CE-25	250	100	200	246	200	30	97	1.3
	CE-30	300			296	240			
	CE-200H	200	160	150	196	150	50	157	1.1
	CE-250H	250	200	200	246	200	60	197	1.6
	CE-300H	300			296	240			2.0

外観寸法図

単位 mm

