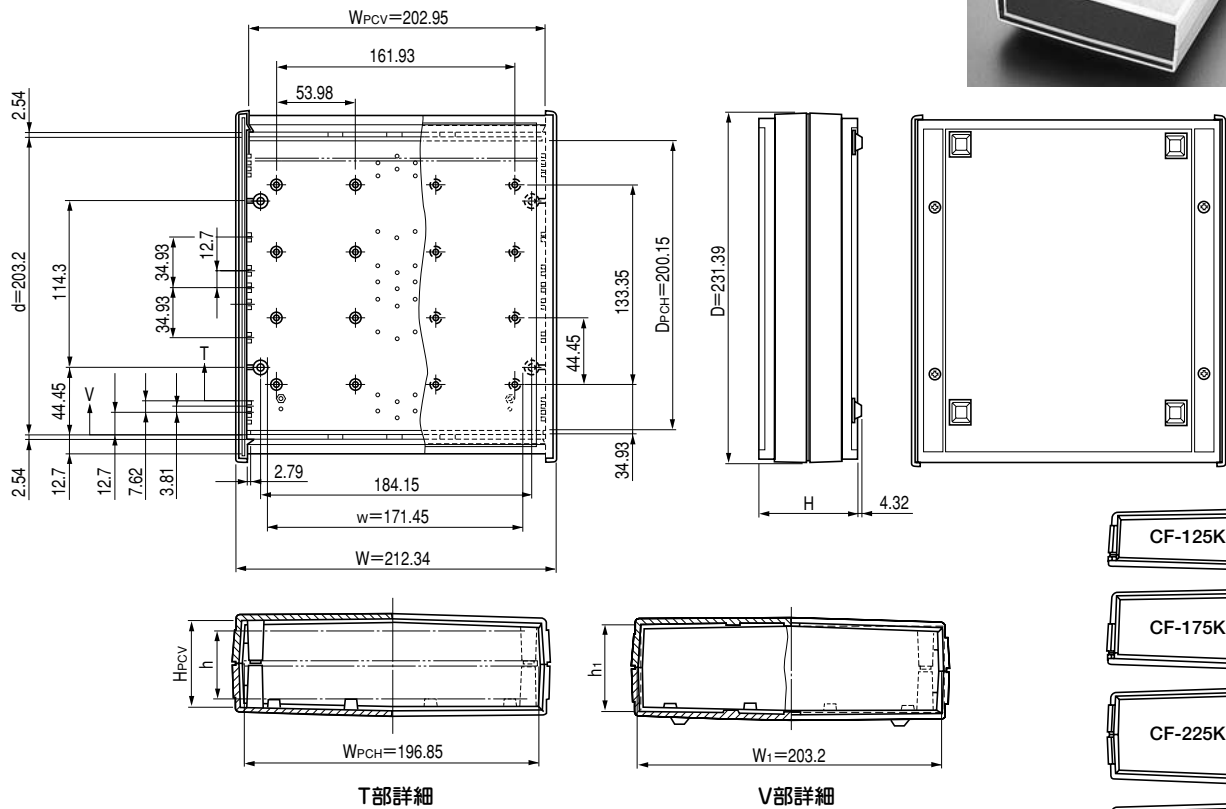
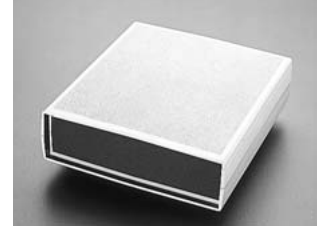


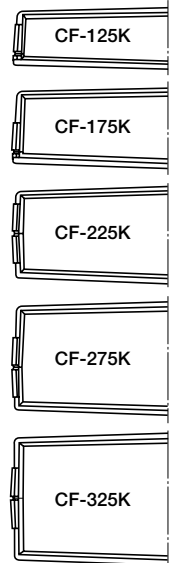
CF SERIES

CF-□□□K-□□□●プラスチックケース

■外観寸法図



プラスチックケース



フロントバリエーション

■構成内容

名称	個数	材質	色・外装処理
フロントリヤパネル	2	UL94HB適合 ABS	「ブラック」
トップカバー	1		機種内容参照
ボトムカバー	1		
フィート	4	ポリウレタン	「ブラック」
セルフタッピングビス	4	SWCH10R	垂鉛めっき

■機種内容

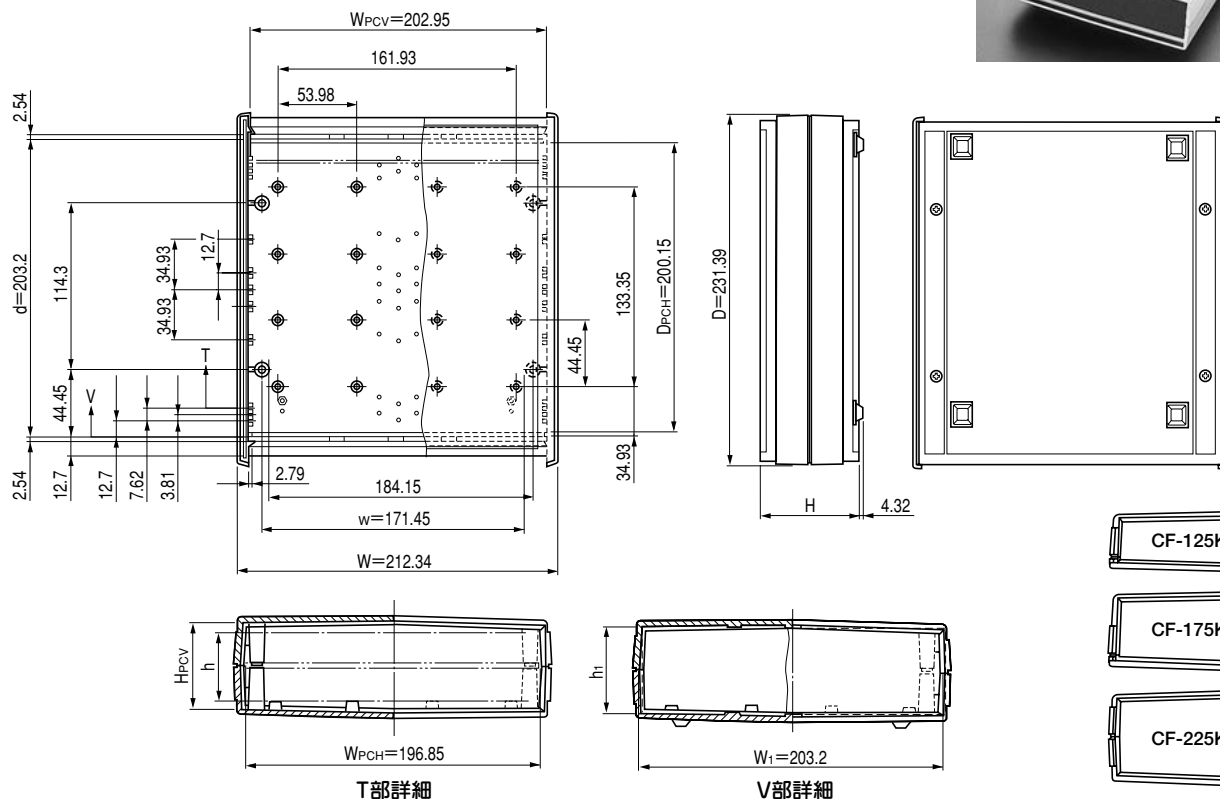
型番	外形寸法			内形寸法			パネル寸法			PCB寸法 水平実装時(MAX)		PCB寸法 垂直実装時(MAX)			色・外装処理										
	W	H	D	w	h	d	w _i	h _i	t	W _{PCH}	D _{PCH}	W _{PCV}	H _{PCV}	T _{PC}											
CF-125K-000N	212.34	41.91	231.39	171.45	23.22	203.20	203.20	33.27	2.36	196.85	200.15	202.95	31.34	1.57	「ブラック」										
-001N															「グレー」										
-039N															「PCボーン」										
-225K-000N		67.31			48.62			58.73					71.37		84.07	82.14	82.14	82.14	82.14	82.14	82.14	82.14	82.14	「ブラック」	
-001N																								「グレー」	
-275K-000N																								「ブラック」	
-001N		80.01			61.32			71.37					71.37		71.37	71.37	71.37	71.37	71.37	71.37	71.37	71.37	71.37	71.37	「ブラック」
-001N																									「グレー」
-039N																									「PCボーン」
-325K-000N		92.71			74.02			84.07					84.07		84.07	84.07	84.07	84.07	84.07	84.07	84.07	84.07	84.07	84.07	「ブラック」
-001N																									「グレー」

CF

SERIES

プラスチックケース(EMI/RFI 電磁シールドタイプ) ●CF-□□□K-039S

■外觀寸法図



CF-125K

CF-175K

CF-225K

CF-275K

CF-325K

フロントバリエーション

■構成内容

名称	個数	材質	色・外装処理
フロントリヤパネル	2	UL94HB適合 ABS	「ブラック」内面ニッケルベース吹き付け伝導コーティング
トップカバー	1		「PCボーン」内面ニッケルベース吹き付け伝導コーティング
ボトムカバー	1		
フィート	4	ポリウレタン	「ブラック」
セルフタッピングビス	4	SWCH10R	垂鉛めっき

■機種内容

型番	外形寸法			内形寸法			パネル寸法			PCB寸法 水平実装時(MAX)		PCB寸法 垂直実装時(MAX)					
	W	H	D	w	h	d	w _i	h _i	t	W _{PCH}	D _{PCH}	W _{PCV}	H _{PCV}	T _{PC}			
CF-125K-039SN		41.91			23.22			33.27					31.34				
-175K-039SN		54.61			35.92			45.97					44.04				
-225K-039SN	212.34	67.31	231.39	171.45 198.12	48.62	203.20	203.20	58.73	2.36	196.85	200.15	202.95 203.20	56.74	1.57			
-275K-039SN		80.01													61.32	71.37	69.44
-325K-039SN		92.71													74.02	84.07	82.14