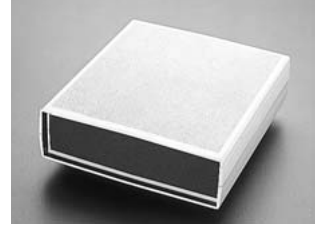


CF SERIES

CF-□□□K-□□□N●プラスチックケース



プラスチックケース

■外観寸法図



- CF-□□□K-□□□N : 通常タイプ
- CF-□□□K-□□□SN : 電磁シールドタイプ

■構成内容

名称	個数	材質	色・外装処理
フロントリヤパネル	2	UL94HB適合 ABS	「ブラック」
トップカバー	1		機種内容参照
ボトムカバー	1		
フィート	4	ポリウレタン	「ブラック」
セルフタッピングビス	4	鉄	亜鉛めっき

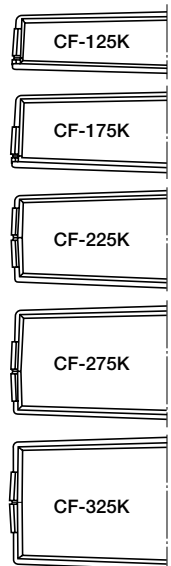
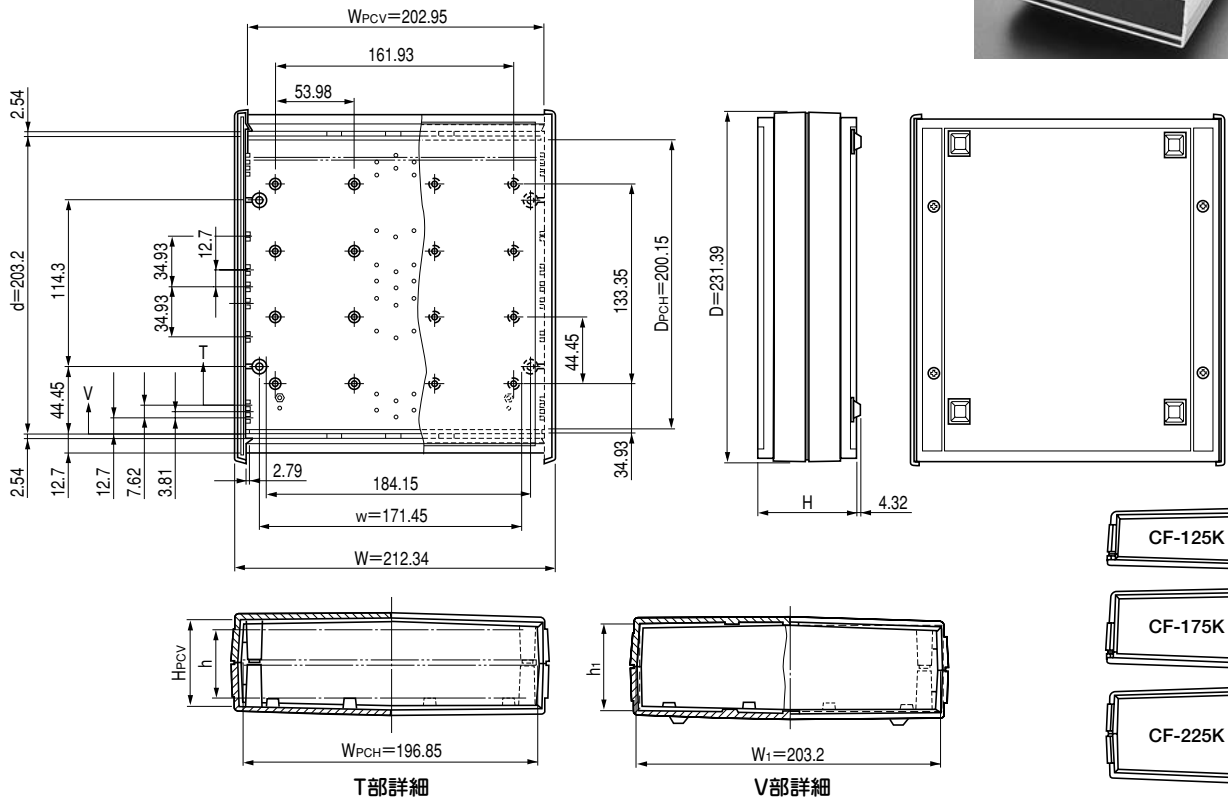
■機種内容

型番	外形寸法			内形寸法			パネル寸法			PCB寸法 水平実装時(MAX)		PCB寸法 垂直実装時(MAX)			色・外装処理								
	W	H	D	w	h	d	w _i	h _i	t	W _{PCH}	D _{PCH}	W _{PCV}	H _{PCV}	T _{PC}									
CF-125K-000N	212.34	41.91	231.39	171.45	23.22	203.20	203.20	58.73	2.36	196.85	200.15	202.95	31.34	1.57	「ブラック」								
-001N															「グレー」								
-039N															「PCボーン」								
-225K-000N		67.31			48.62										203.20	58.73	2.36	196.85	200.15	202.95	56.74	1.57	「ブラック」
-001N																							「グレー」
-275K-001N																							「グレー」
-039N		80.01			61.32										203.20	58.73	2.36	196.85	200.15	202.95	69.44	1.57	「PCボーン」
-325K-000N																							「ブラック」
-001N	「グレー」																						

CF SERIES

プラスチックケース(EMI/RFI 電磁シールドタイプ) ●CF-□□□K-039SN

■外觀寸法図



フロントバリエーション

- CF-□□□K-□□□N : 通常タイプ
- CF-□□□K-□□□SN : 電磁シールドタイプ

■構成内容

名称	個数	材質	色・外装処理
フロントリヤパネル	2	UL94HB適合 ABS	「ブラック」内面ニッケルベース吹き付け伝導コーティング
トップカバー	1		「PCポーン」内面ニッケルベース吹き付け伝導コーティング
ボトムカバー	1		
フィート	4	ポリウレタン	「ブラック」
セルフタッピングビス	4	鉄	亜鉛めっき

■機種内容

型番	外形寸法			内形寸法			パネル寸法			PCB寸法 水平実装時(MAX)		PCB寸法 垂直実装時(MAX)		
	W	H	D	w	h	d	w _i	h _i	t	W _{PCH}	D _{PCH}	W _{PCV}	H _{PCV}	T _{PC}
CF-125K-039SN	212.34	41.91	231.39	171.45	23.22	203.20	203.20	33.27	2.36	196.85	200.15	202.95	31.34	1.57
-175K-039SN		54.61			35.92			45.97					44.04	
-275K-039SN		80.01			61.32			71.37					69.44	
-325K-039SN		92.71			74.02			84.07					82.14	