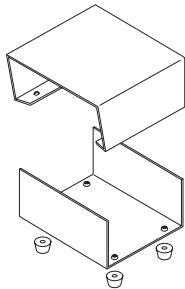


# CF SERIES モジュールケース

RoHS  
対応品 販売単位  
1個



## 特徴

- 電子計測機器等、幅広い分野に適したメタルケースです。
- フィート付きです。

## 構成内容

照番	名称	個数	材質	色・外装処理
1	カバー	1	鋼板 t1.6	「オレンジ」2.5YR6/13 メラミン塗装
2	ボディ	1	カラーアルミ板 t1.5	「クリーム」
3	フィート	4	ポリエチレン	「ブラック」

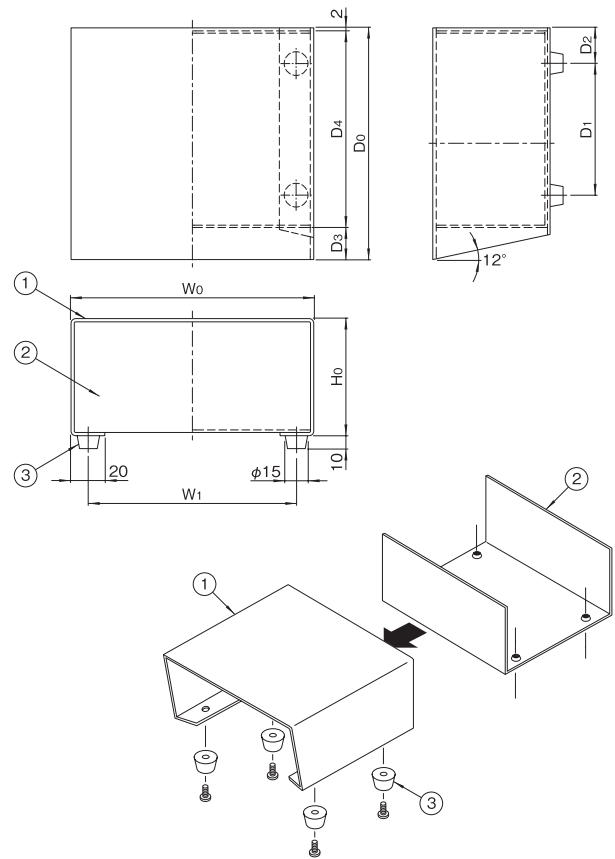
※一部のパーツ及びねじ類を省略しています。

## 機種内容

在庫区分	型番	外形寸法(mm)			詳細寸法(mm)					質量(kg)	
		W <sub>0</sub>	H <sub>0</sub>	D <sub>0</sub>	W <sub>1</sub>	D <sub>1</sub>	D <sub>2</sub>	D <sub>3</sub>	D <sub>4</sub>		
標準	CF-105	105	50	110	85	63.5	17	14.5	93.5	0.40	
	CF-125	125	60	125	105	76.5		16.5	106.5	0.52	
	CF-145	145	70	140	125	79.5		22	18.5	119.5	0.70
	CF-165	165	80	155	145	82.5		27	20.5	132.5	0.80
	CF-185	185	90	170	165	86.0		32	22.0	146.0	1.05

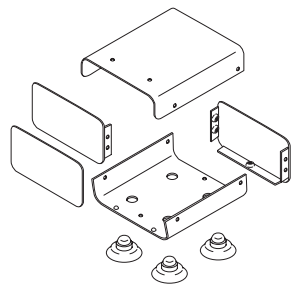
## 外観寸法図

単位 mm



# CL SERIES ディスプレイケース

RoHS  
対応品 販売単位  
1個



## 特徴

- ディスプレイに適したメタルケースです。
- 前面にアクリルプレートが付いています。
- 脚が吸着盤になっているので、傾斜面でも使用可能です。

## 構成内容

照番	名称	個数	材質	色・外装処理
1	トップカバー	1	鋼板 t1.0	「ライトイエローグリーン」
2	ボトムカバー	1		7.0GY7.5/5.0 メラミン塗装
3	パネル	2	カラーアルミ板 t1.0	「ブラック」
4	アクリルプレート	1	アクリル板 t2.0	「ブラックスモーク」
5	吸着盤	4	ゴム	「ブラック」

※一部のパーツ及びねじ類を省略しています。

## 機種内容

在庫区分	型番	外形寸法(mm)			詳細寸法(mm)					質量(kg)
		W <sub>0</sub>	H <sub>0</sub>	D <sub>0</sub>	W <sub>1</sub>	D <sub>1</sub>	D <sub>2</sub>	D <sub>3</sub>	D <sub>4</sub>	
標準	CL-100	100	55	120	50	98	2	55	25	0.35
	CL-140	140	60	145	80	122	3	70	30	0.50

## 外観寸法図

単位 mm

