

### 特長 Features

- ロック部がボックス構造のため結束時の横ずれがありません。
- Box-structured lock prevents side slippage at fastening.

### 材料 Material

- ナイロン66 (色調：グレー)
- Nylon 66 (Color : Gray)

UL94 V-2



### 粘着テープ取付 / Adhesive tape mounting

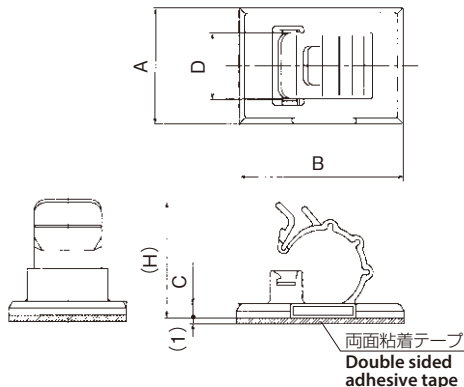
※UL1565の対象となる被着体につきましては営業までお問い合わせ下さい。  
With regard to adhered body which is covered by UL1565, please contact our sales department.

### CKSシリーズ / CKS series



### スナップ取付タイプもあります snap mounting type

左ページ  
Refer to the left page



品番 Part No.	A	B	C	D	(H)	最大束線径 Max bundle diameter	包装単位 Std. Package
UL CKN-05	20.5	17.5	2.0	8.5	13.4	φ 5.4	100 個 / pcs.
UL CKN-07	17.5	25.5	2.2	9.8	15.9	φ 6.2	
UL CKN-10	21.0	30.0	2.5	12.0	20.6	φ 10.0	
UL CKN-13	24.0	30.0	2.5	14.0	26.1	φ 14.4	
UL CKN-16	25.5	36.0	3.0	16.0	27.0	φ 17.4	
UL CKN-20	30.0	40.0	3.0	18.0	31.4	φ 20.0	20 個 / pcs.
UL CKN-28	43.0	56.0	3.5	24.0	41.7	φ 29.0	
UL CKN-38	56.0	76.0	4.1	30.0	57.2	φ 37.4	