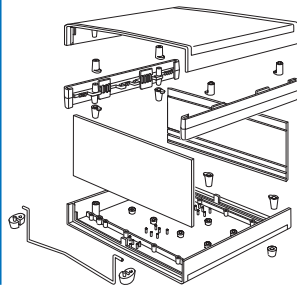


# CLB SERIES プラスチックケース

組立キット 1個



## 構成内容

照番	名称	個数	材質	色・外装処理
1	上カバー	1	UL94HB適合 ABS	●型番末尾000 「ブラック」 ●型番末尾001 「グレイ」
2	下カバー	1		
3	サイドエクステンダー	2		
4	パネル	2		
5	スペーサー(6種類)	8		
6	フィート	2		
7	チルトレッグ用フィート	2		
8	チルトレッグ	1		φ5 丸鉄

付属品 上下カバー固定用ねじ

## 機種内容

在庫区分	型番(色)		外形寸法(mm)			詳細寸法(mm)		質量(kg)
	ブラック	グレイ	W0	Ho	Do	H1	H2	
標準	CLB-45K-000	CLB-45K-001	317.7	113.3	295.7	94.4	103.1	1.4
				119.6		95.3	109.5	
				126.0		101.6	115.8	
				132.3		107.9	122.2	
				138.7		114.3	128.5	
			145.0		120.6	134.9		

## 最大PCBサイズ

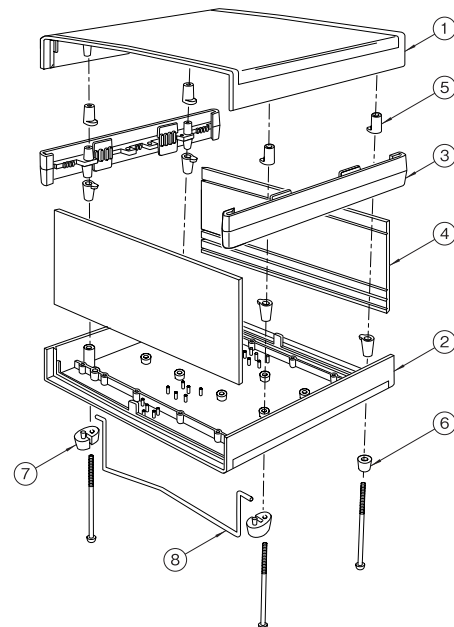
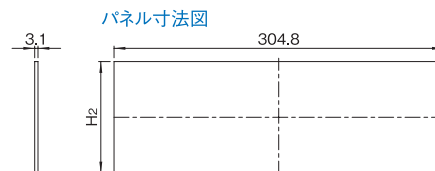
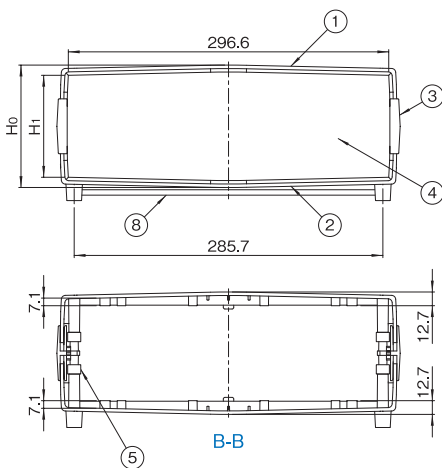
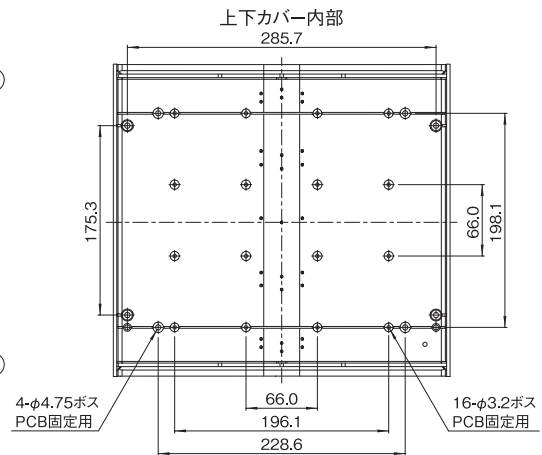
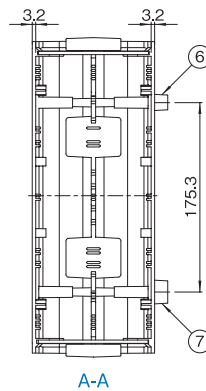
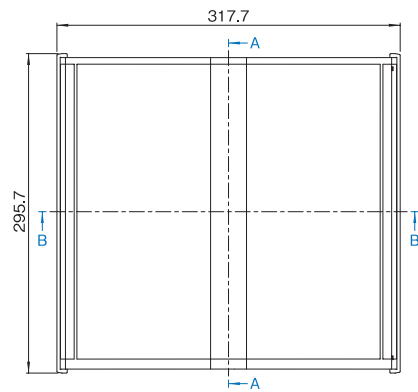
型番	最大PCBサイズ W × D(mm)
CLB-45K-00□	269.2 × 262.6

## 特徴

- 大きなサイズの卓上型の電子機器用のプラスチックケースです。
- ケースは、外形の高さを変更できます。(6段階(6.35mm(1/4インチ))ずつ)
- 目的の高さのスペーサーを使用することで、高さを選択できます。
- 6段階の高さに対応した、6種類のスペーサーが付属されています。
- パネルは必要な高さに切断でき、すべての高さに対応可能です。
- チルトレッグでケースを傾けて設置することができ、表示部の視認性および操作性の向上に役立ちます
- 本製品は組み立て式のキットでの販売になります。組み立てにはプラスドライバー等の一般的な工具が必要になります。

## 外観寸法図

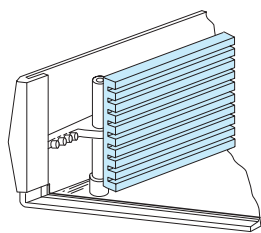
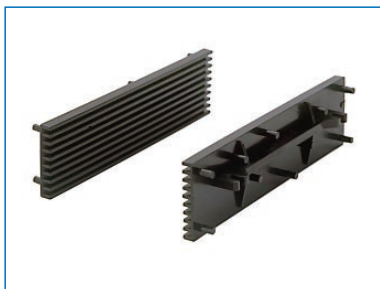
単位 mm



## PACO SERIES カードスライド

RoHS  
対応品

販売単位  
1式



### 特徴

- 複数枚のPCBを水平に収納できるカードガイドです。
- ケース側面のサイドエクパンダー部分に付属のねじで取り付けます。

### 構成内容

名称	個数	材質	色・外装処理
カードスライド	2	プラスチック	「ブラック」

付属品 取付用ねじ

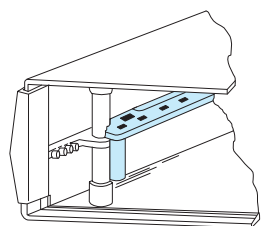
### 機種内容

在庫区分	型番	適合ケースシリーズ名
標準	PACO-60131-01	C CLB

## PACO SERIES マウンティングレール

RoHS  
対応品

販売単位  
1式



### 特徴

- PCBの水平実装、鉄板／アルミニウム板等の取り付けをすることができます。
- 上面に部品、下面に回路配線等に便利です。
- ケース側面のサイドエクパンダー部分に付属のねじで取り付けます。

### 構成内容

名称	個数	材質	色・外装処理
マウンティングレール	2	プラスチック	「ブラック」

付属品 取付用ねじ

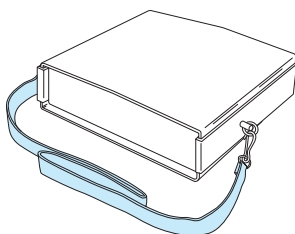
### 機種内容

在庫区分	型番	適合ケースシリーズ名
標準	PACO-60132-01	C CLB

## PACO SERIES ショルダーストラップ

RoHS  
対応品

販売単位  
1本



### 特徴

- 肩にかけて使用します。
- ケース側面のサイドエクパンダー部分に、φ5の穴開け加工をして取り付けます。

### 機種内容

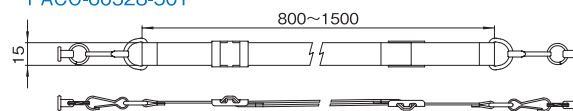
在庫区分	型番	適合ケースシリーズ名 ※1	ベルトサイズ(mm)	取付可能最大 板厚(mm)
標準	PACO-60528-501	C CF CLB CM	幅 15 × 長さ 800~1500	4.5
	PACO-60529-501		幅 25 × 長さ 800~1500	9.0

※1 上記以外にも、板厚が4.5/9.0mmまでのプラスチックケースには取付が可能です。

### 外観寸法図

単位 mm

PACO-60528-501



PACO-60529-501

