

CALMARK

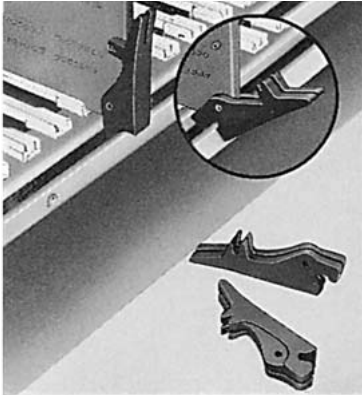
CLMRK SERIES

CLMRK-107- ●カードインサターエクストラクタ

2個/1組

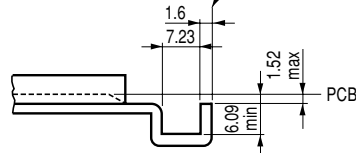
厚さ1.6mmのP.C.Bの引き抜き及び挿入に使用します。
本シリーズを利用するにあたり、サブラックのフロント部分における構造は図を参照下さい。

CLMRK-107-20

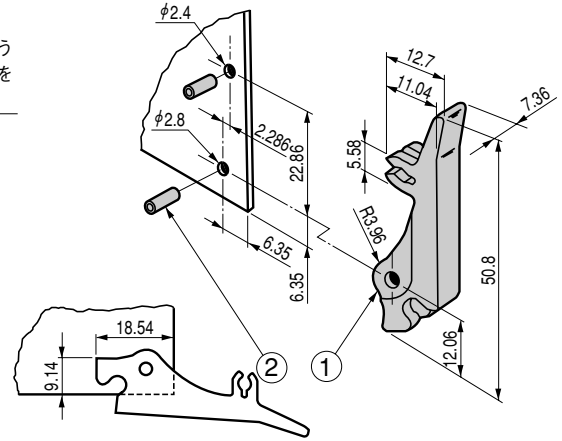


サブラック フロント部構造図

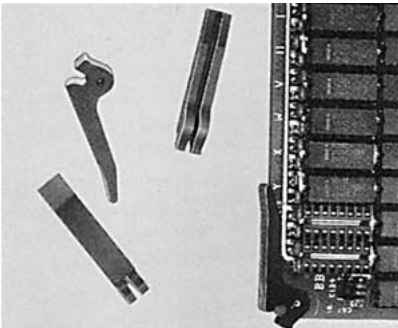
通常、この線上にPCBのフロント部が合うようにコネクタの位置を設定しますと、本シリーズを効率よく運用することができます。



サブラックフロント下部

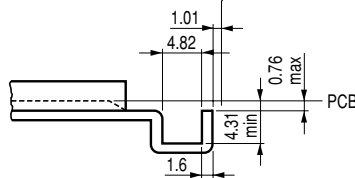


CLMRK-107-30

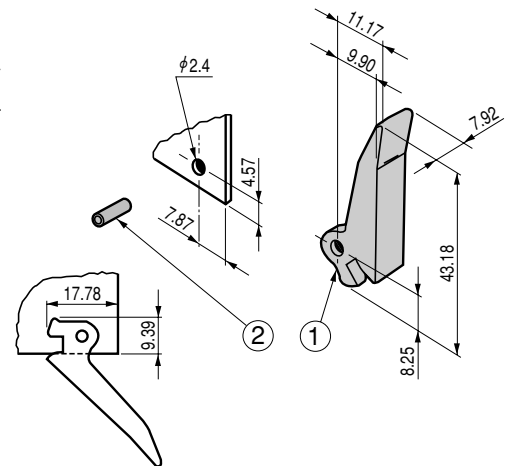


サブラック フロント部構造図

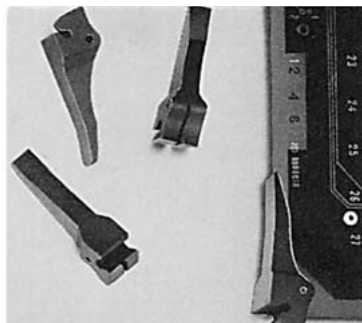
通常、この線上にPCBのフロント部が合うようにコネクタの位置を設定しますと、本シリーズを効率よく運用することができます。



サブラックフロント下部

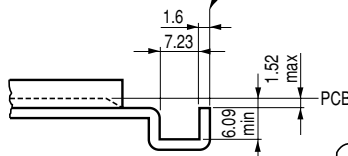


CLMRK-107-40

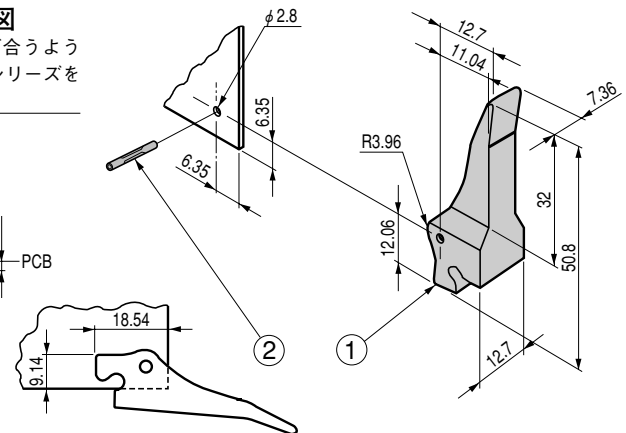


サブラック フロント部構造図

通常、この線上にPCBのフロント部が合うようにコネクタの位置を設定しますと、本シリーズを効率よく運用することができます。



サブラックフロント下部



■構成内容

照番	名称	個数	材質	色・外装処理	使用限界温度
1	インサターエクストラクタ	2	ガラス繊維混入ポリアミド66	「ブラック」	120℃max
2	ピン	機種内容参照	ステンレス鋼	—	—

■機種内容

型番	ピン(個数)
CLMRK-107-20	4
-30	2
-40	2

アクセサリ