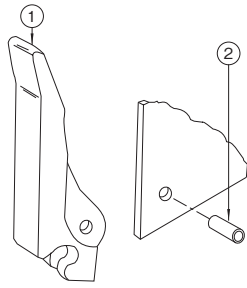


CLMRK_{SERIES} カードインサーターエクストラクタ(プラスチック製)

販売単位
2個

ブラック



特徴

- 使用することで、サブラック等からPCBを容易に抜き差しできます。
- PCBに指定穴を開けてから、付属のロールピンで取り付けます。
- 本シリーズを利用するにあたり、サブラックのフロント部分における構造はPDFカタログを参照下さい。
- 1.6/2.3/3.2mm厚のPCBに使用できます。

構成内容

照番	名称	個数	材質	色・外装処理	使用限界温度
1	インサーターエクストラクタ	2	ガラス繊維入りポリアミド66	「ブラック」	121℃
2	ロールピン	2	ステンレス鋼	生地	-

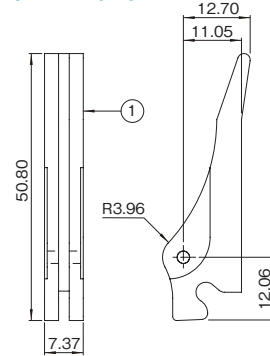
付属品 無

機種内容

在庫区分	型番	外形寸法 (mm)			備考
		Wo	Ho	Do	
標準	CLMRK-107	7.37	50.8	16.66	適合 PCB の板厚 1.6 mm レバー比 4.5:1
	CLMRK-107-3				適合 PCB の板厚 2.4/3.2 mm レバー比 4.5:1
	CLMRK-107-10				適合 PCB の板厚 1.6 mm レバー比 3.3:1

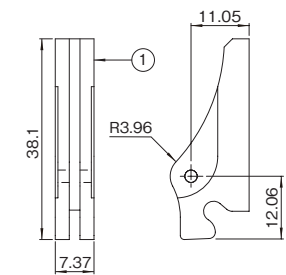
外観寸法図

CLMRK-107
CLMRK-107-3



CLMRK-107-10

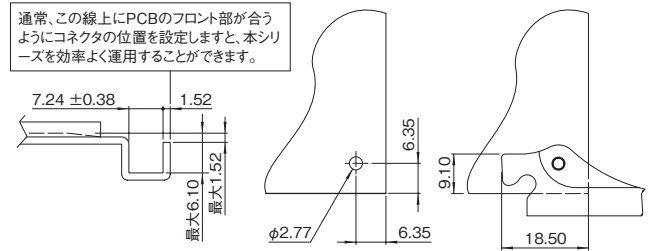
6.35 (CLMRK-107, CLMRK-107-10)
7.95 (CLMRK-107-3)



単位 mm

サブラックフロント下部構造図

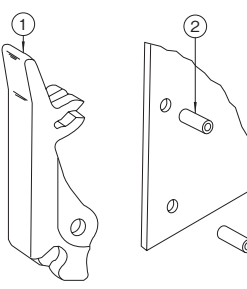
通常、この線上にPCBのフロント部が合うようにコネクタの位置を設定しますと、本シリーズを効率よく運用することができます。



CLMRK_{SERIES} カードインサーターエクストラクタ(プラスチック製)

販売単位
2個

ブラック



特徴

- 使用することで、サブラック等からPCBを容易に抜き差しできます。
- PCBに指定穴を開けてから、付属のロールピンで取り付けます。
- 1.6mm厚のPCBに使用できます。
- PCBが抜けるのを防止する回転止めが標準装備されています。

構成内容

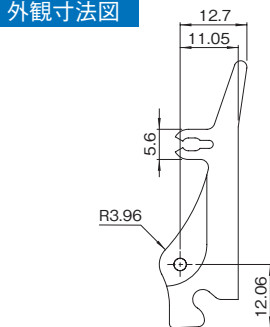
照番	名称	個数	材質	色・外装処理	使用限界温度
1	インサーターエクストラクタ	2	ガラス繊維入りポリアミド66	「ブラック」	121℃
2	ロールピン	4	ステンレス鋼	生地	-

付属品 無

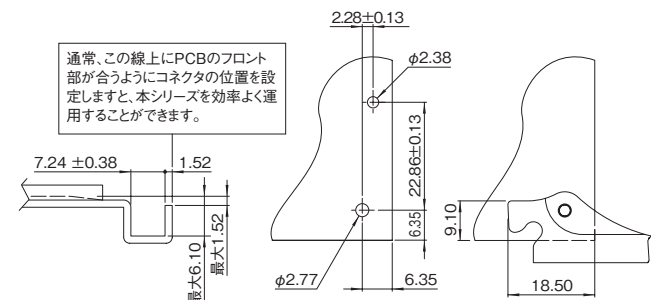
機種内容

在庫区分	型番	外形寸法 (mm)			備考
		Wo	Ho	Do	
標準	CLMRK-107-20	7.37	50.80	16.66	適合PCBの板厚 1.6mm レバー比 4.5:1

外観寸法図



通常、この線上にPCBのフロント部が合うようにコネクタの位置を設定しますと、本シリーズを効率よく運用することができます。



単位 mm

CLMRK_{SERIES} カードインサーターエクストラクタ(プラスチック製)

販売単位
2個

ブラック



特徴

- 使用することで、サブラック等からPCBを容易に抜き差しできます。
- PCBに指定穴を開けてから、付属のロールピンで取り付けます。
- 1.6mm厚のPCBに使用できます。
- PCBが抜けるのを防止する回転止めが標準装備されています。

構成内容

照番	名称	個数	材質	色・外装処理	使用限界温度
1	インサーターエクストラクタ	2	ガラス繊維入りポリアミド66	「ブラック」	121℃
2	ロールピン	2	ステンレス鋼	生地	—

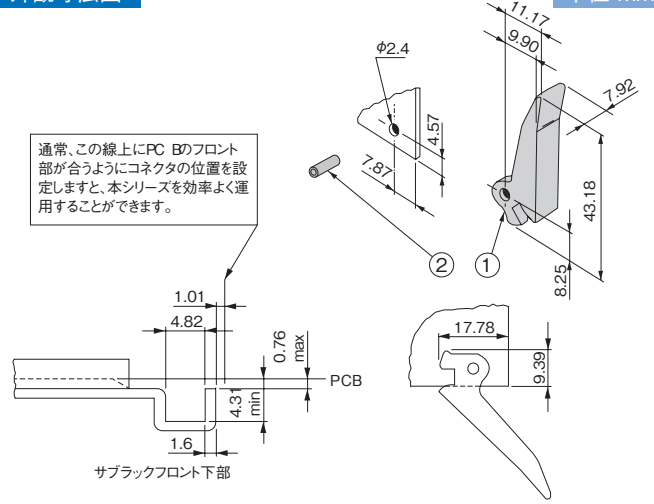
付属品 無

機種内容

在庫区分	型番	外形寸法(mm)			備考
		W ₀	H ₀	D ₀	
標準	CLMRK-107-30	7.92	50.80	43.18	適合PCBの板厚 1.6mm レバー比 4.5:1

外観寸法図

単位 mm



CLMRK_{SERIES} カードインサーターエクストラクタ(プラスチック製)

販売単位
2個

ブラック



特徴

- 使用することで、サブラック等からPCBを容易に抜き差しできます。
- PCBに指定穴を開けてから、付属のロールピンで取り付けます。
- 1.6mm厚のPCBに使用できます。
- PCBが抜けるのを防止する回転止めが標準装備されています。

構成内容

照番	名称	個数	材質	色・外装処理	使用限界温度
1	インサーターエクストラクタ	2	ガラス繊維入りポリアミド66	「ブラック」	121℃
2	ロールピン	2	ステンレス鋼	生地	—

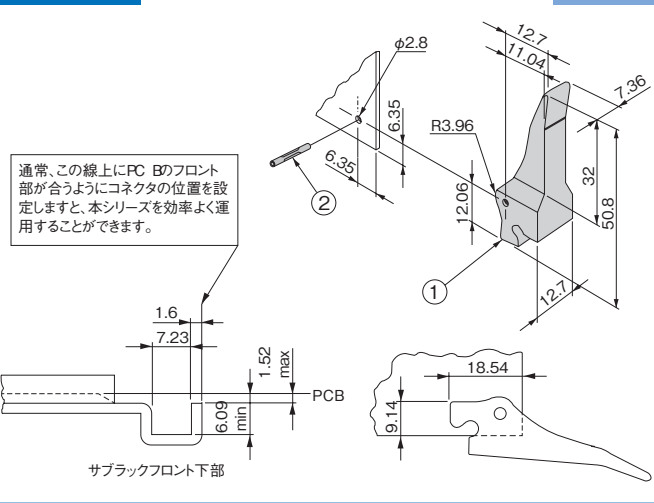
付属品 無

機種内容

在庫区分	型番	外形寸法(mm)			備考
		W ₀	H ₀	D ₀	
標準	CLMRK-107-40	12.7	50.8	16.66	適合PCBの板厚 1.6mm レバー比 4.5:1

外観寸法図

単位 mm

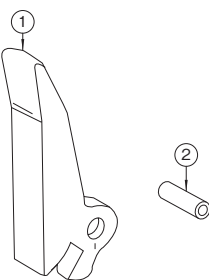


CLMRK_{SERIES} カードインサーターエクストラクタ(アルミ製)

アルミ

販売単位
2個

ブラック



特徴

- 使用することで、サブラック等からPCBを容易に抜き差しできます。
- PCBに指定穴を開けてから、付属のロールピンで取り付けます。
- 強度的に優れたアルミ合金を使用しています。
- 刻印等が行えるように広い平面部を設けています。
- 本シリーズを利用するにあたり、サブラックのフロント部分における構造は外観寸法図を参照ください。

構成内容

照番	名称	個数	材質	色・外装処理
1	インサーターエクストラクタ	2	アルミ押出型材	黒色アルマイト
2	ロールピン	2	ステンレス鋼	生地

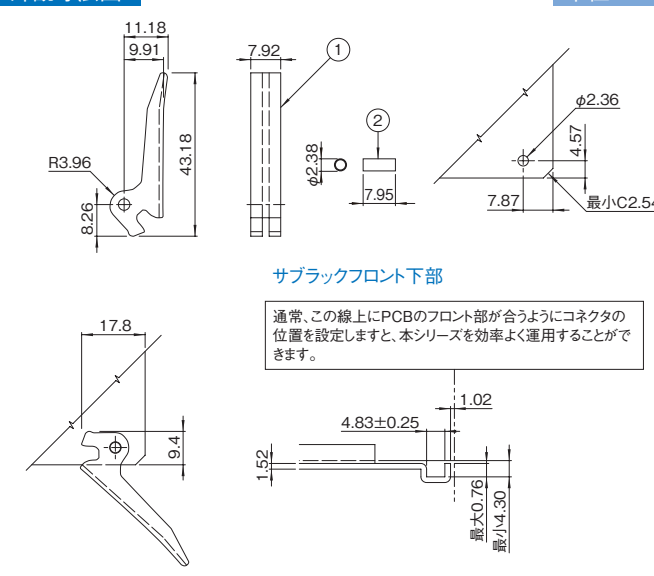
付属品 無

機種内容

在庫区分	型番	外形寸法(mm)			備考
		W ₀	H ₀	D ₀	
標準	CLMRK-107-35	7.92	43.18	15.14	適合PCBの板厚 1.6mm レバー比 5.5:1

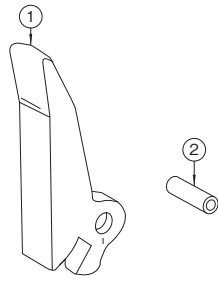
外観寸法図

単位 mm



CLMRK_{SERIES} カードインサーターエクストラクタ(アルミ製)

アルミ 販売単位 2個 ブラック



特徴

- 使用することで、サブラック等からPCBを容易に抜き差しできます。
- PCBに指定穴を開けてから、付属のロールピンで取り付けます。
- 強度的に優れたアルミ合金を使用しています。
- 本シリーズを利用するにあたり、サブラックのフロント部分における構造は外観寸法図を参照ください。

構成内容

照番	名称	個数	材質	色・外装処理
1	インサーターエクストラクタ	2	アルミ押出形材	黒色アルマイト
2	ロールピン	2	ステンレス鋼	生地

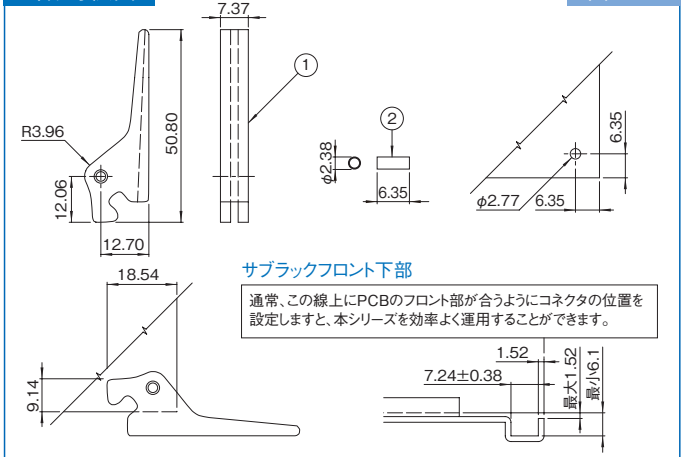
付属品 無

機種内容

在庫区分	型番	外形寸法(mm)			備考
		Wo	Ho	Do	
標準	CLMRK-107-50	7.37	50.80	16.67	適合PCBの板厚 1.6mm レバー比 4.5:1

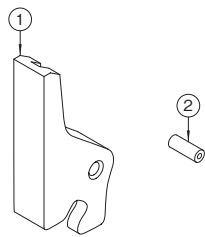
外観寸法図

単位 mm



CLMRK_{SERIES} カードインサーターエクストラクタ(アルミ製)

アルミ 販売単位 2個 ブラック



特徴

- 使用することで、サブラック等からPCBを容易に抜き差しできます。
- PCBに指定穴を開けてから、付属のロールピンで取り付けます。
- 強度的に優れたアルミ合金を使用しています。
- 本シリーズを利用するにあたり、サブラックのフロント部分における構造は外観寸法図を参照ください。

構成内容

照番	名称	個数	材質	色・外装処理
1	インサーターエクストラクタ	2	アルミ押出形材	黒色アルマイト
2	ロールピン	2	ステンレス鋼	生地

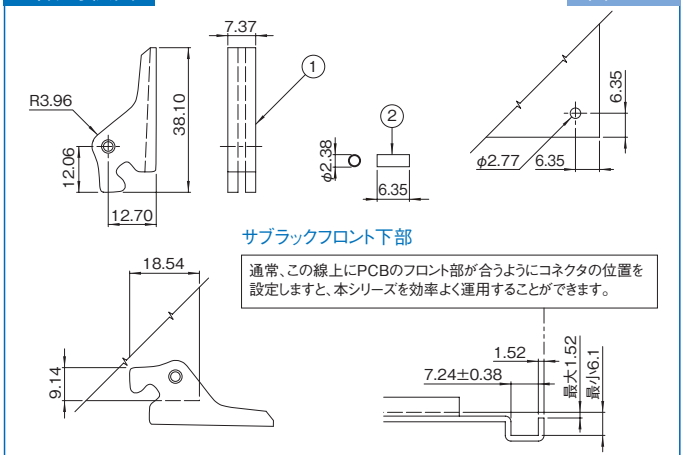
付属品 無

機種内容

在庫区分	型番	外形寸法(mm)			備考
		Wo	Ho	Do	
標準	CLMRK-107-51	7.37	38.10	16.67	適合PCBの板厚 1.6mm レバー比 3.3:1

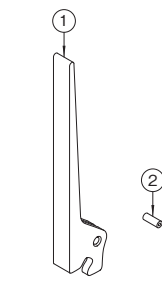
外観寸法図

単位 mm



CLMRK_{SERIES} カードインサーターエクストラクタ(アルミ製)

アルミ 販売単位 2個 ブラック



特徴

- 使用することで、サブラック等からPCBを容易に抜き差しできます。
- PCBに指定穴を開けてから、付属のロールピンで取り付けます。
- 強度的に優れたアルミ合金を使用しています。
- 本シリーズを利用するにあたり、サブラックのフロント部分における構造は外観寸法図を参照ください。

構成内容

照番	名称	個数	材質	色・外装処理
1	インサーターエクストラクタ	2	アルミ押出形材	黒色アルマイト
2	ロールピン	2	ステンレス鋼	生地

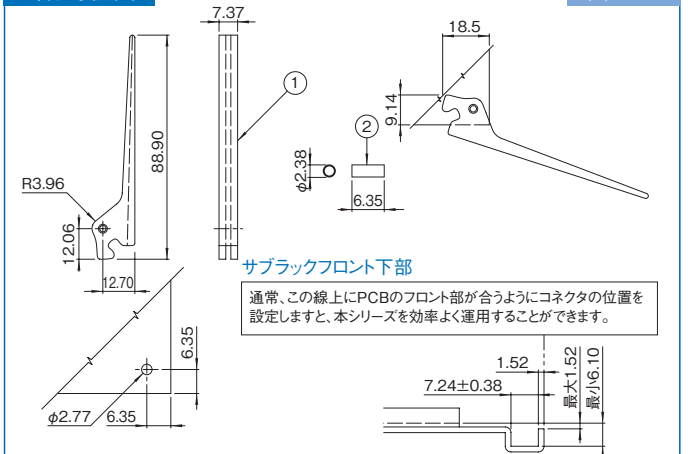
付属品 無

機種内容

在庫区分	型番	外形寸法(mm)			備考
		Wo	Ho	Do	
標準	CLMRK-107-55	7.37	88.90	16.67	適合PCBの板厚 1.6mm レバー比 8:1

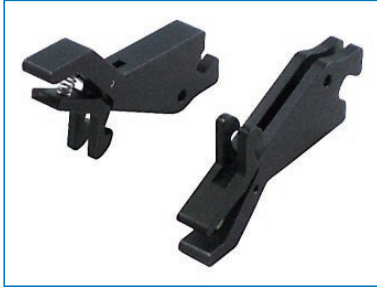
外観寸法図

単位 mm



CLMRK_{SERIES} カードインサーターエクストラクタ(アルミ製)

アルミ 販売単位 2個 ブラック



特徴

- 使用することで、サブラック等からPCBを容易に抜き差しできます。
- PCBに指定穴を開けてから、付属のロールピンで取り付けます。
- 強度的に優れたアルミ合金を使用しています。
- PCBが抜けるのを防止するロック機構が標準装備されています。
- 本シリーズを利用するにあたり、サブラックのフロント部分における構造は外観寸法図を参照ください。

構成内容

照番	名称	個数	材質	色・外装処理
1	インサーターエクストラクタ	2	アルミ押出形材	黒色アルマイト
2	ロールピン	4	ステンレス鋼	生地

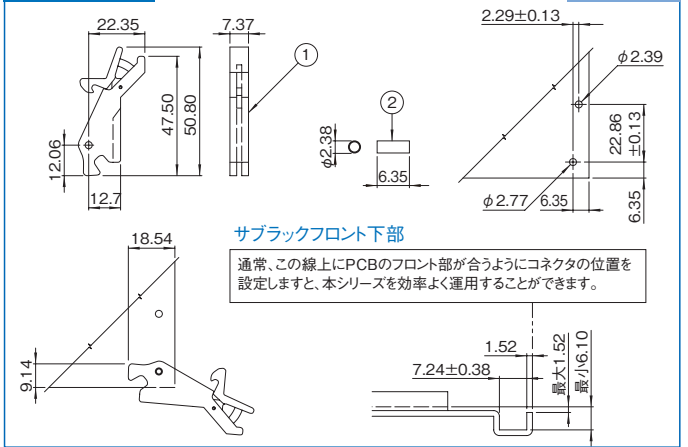
付属品 無

機種内容

在庫区分	型番	外形寸法(mm)			備考
		W ₀	H ₀	D ₀	
標準	CLMRK-107-73	7.37	50.80	26.31	適合PCBの板厚 1.6mm レバー比 4.2:1

外観寸法図

単位 mm



CLMRK_{SERIES} カードインサーターエクストラクタ(アルミ製)

アルミ 販売単位 2個 ブラック



特徴

- 使用することで、サブラック等からPCBを容易に抜き差しできます。
- PCBに指定穴を開けてから、付属のロールピンで取り付けます。
- 強度的に優れたアルミ合金を使用しています。
- PCBが抜けるのを防止するロック機構が標準装備されています。
- 本シリーズを利用するにあたり、サブラックのフロント部分における構造は外観寸法図を参照ください。

構成内容

照番	名称	個数	材質	色・外装処理
1	インサーターエクストラクタ	2	アルミ押出形材	黒色アルマイト
2	ロールピン	4	ステンレス鋼	生地

付属品 無

機種内容

在庫区分	型番	外形寸法(mm)			備考
		W ₀	H ₀	D ₀	
標準	CLMRK-107-75	7.37	82.50	26.31	適合PCBの板厚 1.6mm レバー比 7:1

外観寸法図

単位 mm

