

CALMARK

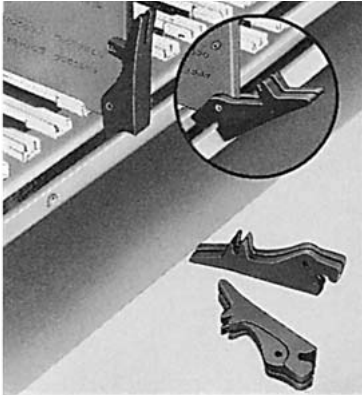
CLMRK SERIES

CLMRK-107- ●カードインサターエクストラクタ

2個/1組

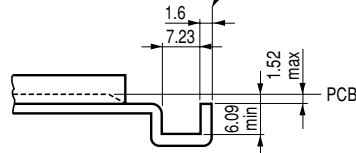
厚さ1.6mmのP.C.Bの脱去及び挿入に使用します。本シリーズを利用するにあたり、サブラックのフロント部分における構造は図を参照下さい。

CLMRK-107-20

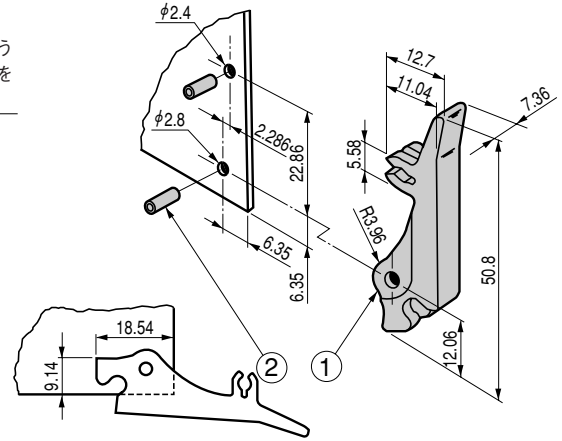


サブラック フロント部構造図

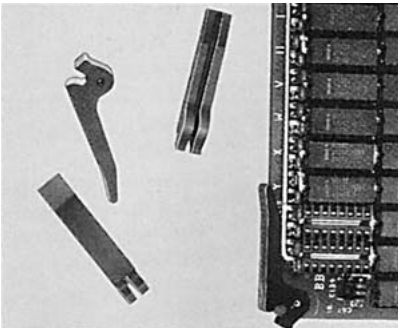
通常、この線の上にPCBのフロント部が合うようにコネクタの位置を設定しますと、本シリーズを効率よく運用することができます。



サブラックフロント下部

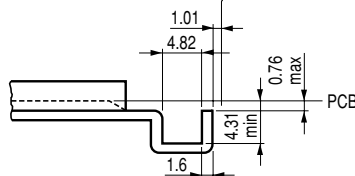


CLMRK-107-30

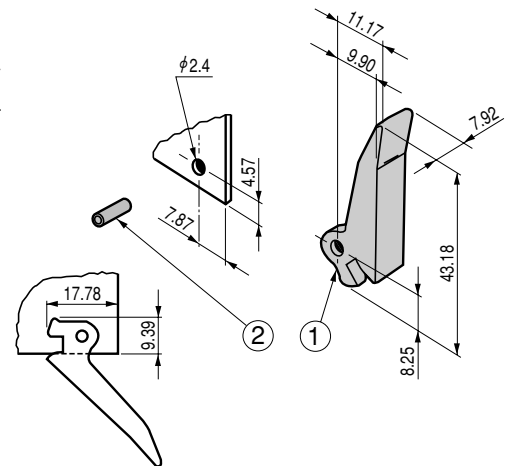


サブラック フロント部構造図

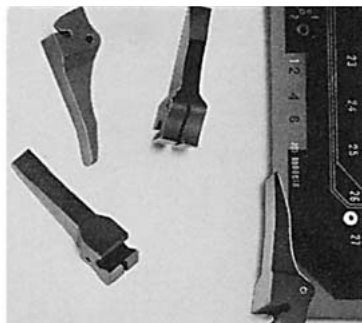
通常、この線の上にPCBのフロント部が合うようにコネクタの位置を設定しますと、本シリーズを効率よく運用することができます。



サブラックフロント下部

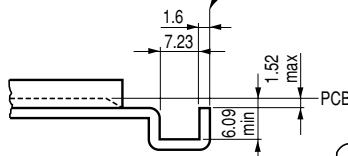


CLMRK-107-40

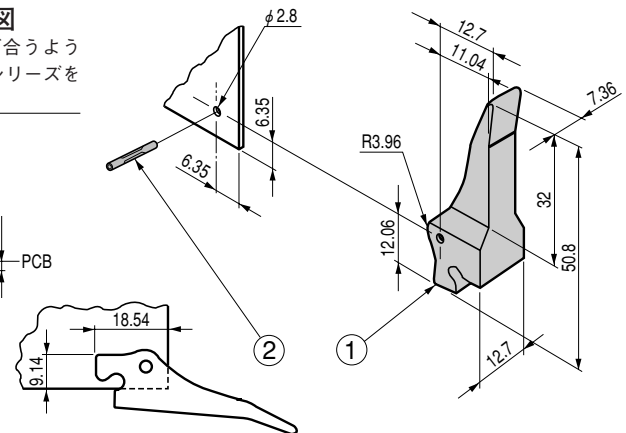


サブラック フロント部構造図

通常、この線の上にPCBのフロント部が合うようにコネクタの位置を設定しますと、本シリーズを効率よく運用することができます。



サブラックフロント下部



■構成内容

照番	名称	個数	材質	色・外装処理	使用限界温度
1	インサターエクストラクタ	2	ガラス繊維混入ポリアミド66	「ブラック」	120℃max
2	ピン	機種内容参照	SUS	—	—

■機種内容

型番	ピン(個数)
CLMRK-107-20	4
-30	2
-40	2

アクセサリ

CLMRK SERIES

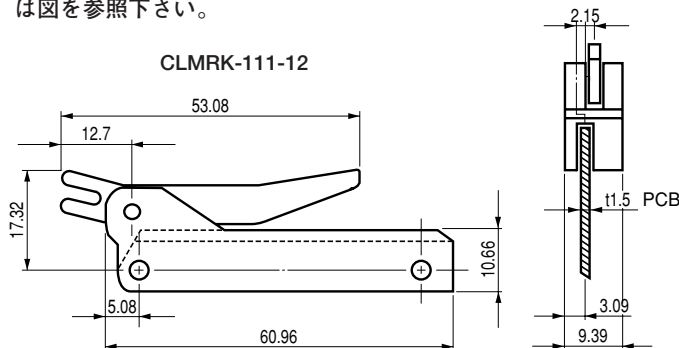


カードインサーターエクストラクタ ●CLMRK-111-12/111-1012

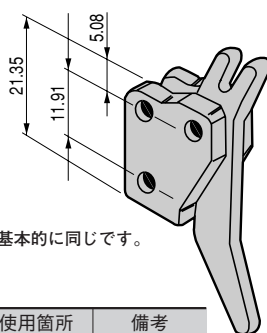
1個/1組



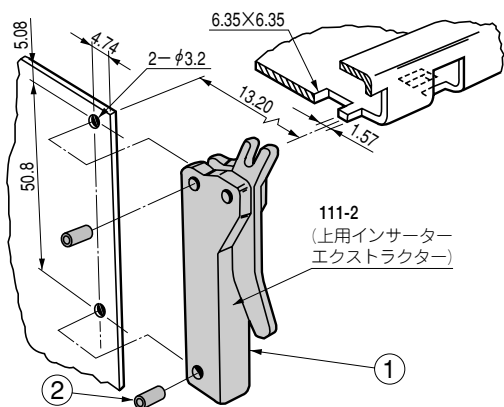
P.C.Bの脱去及び挿入に使用します。本シリーズを利用するにあたり、サブラックのフロント部分における構造は図を参照下さい。



CLMRK-111-1012



CLMRK-111-12と基本的に同じです。



■構成内容

照番	名称	個数	材質	色・外装処理	使用限界温度
1	インサーターエクストラクタ	1	ガラス繊維混入ポリアミド66	「ブラック」	120°Cmax
2	ピン	2	SUS	—	—

■機種内容

型番	構成型番	使用箇所	備考
CLMRK-111-12	111-1 111-2	下用 上用	2種類/1組
-111-1012	111-10-1 111-10-2	下用 上用	2種類/1組

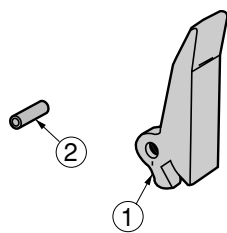
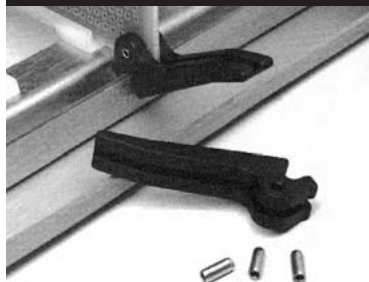
アクセサリ

CLMRK SERIES



カードインサーターエクストラクタ ●CLMRK-107-35

2個/1組

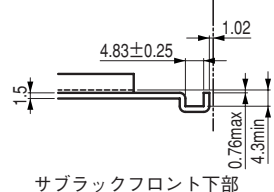


- 厚さ1.6mmのPCBの脱去及び挿入に使用します。
- 強度的に優れたアルミ合金を使用しています。
- 刻印等が行えるように広い平面部を設けています。

※本シリーズを利用するにあたり、サブラックのフロント部分における構造は下図を参照下さい。

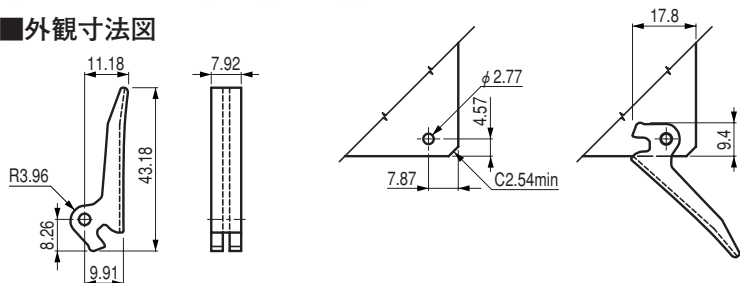
●サブラックフロント部構造図

通常、この線の上にPCBのフロント部が合うようにコネクタの位置を設定しますと、本シリーズを効率よく運用することができます。



サブラックフロント下部

■外観寸法図



■構成内容

照番	名称	個数	材質	色・外装処理
1	インサーターエクストラクタ	2	A6061 T6	黒色アルマイト
2	ロールピン	2	SUS	—

付属品 無

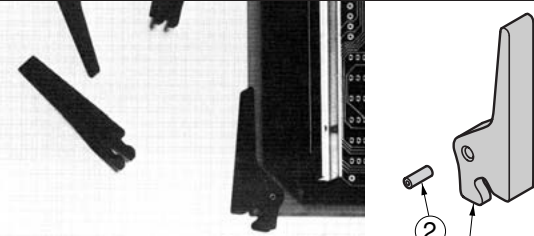
■機種内容

型番	W	H	D	挿抜力(N)	レバー比
CLMRK-107-35	7.92	43.18	15.14	445 (45.4kgf)	5.5 : 1

CALMARK

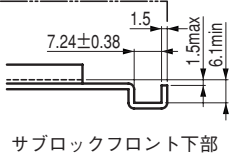
CLMRK SERIES

CLMRK-107-50 ● カードインサーターエクストラクタ



● サブラックフロント部構造図

通常、この線の上にPCBのフロント部が合うようにコネクタの位置を設定すると、本シリーズを効率よく運用することができます。

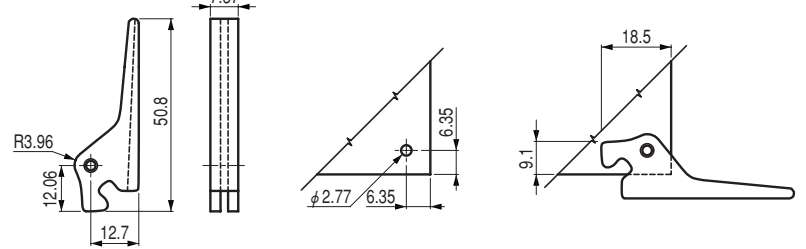


- 厚さ1.6mmのPCBの脱去及び挿入に使用します。
- 強度的に優れたアルミ合金を使用しています。

2個/1組

※本シリーズを利用するにあたり、サブブロックフロント部における構造は図を参照下さい。

■ 外観寸法図



■ 構成内容

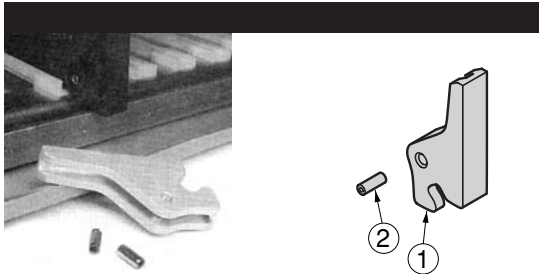
照番	名称	個数	材質	色・外装処理
1	インサーターエクストラクタ	2	A6061 T6	黒色アルマイト
2	ロールピン	2	SUS	—

付属品 無

■ 機種内容

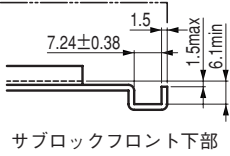
型番	レバー比
CLMRK-107-50	4.5 : 1

CLMRK-107-51 ● カードインサーターエクストラクタ



● サブラックフロント部構造図

通常、この線の上にPCBのフロント部が合うようにコネクタの位置を設定すると、本シリーズを効率よく運用することができます。

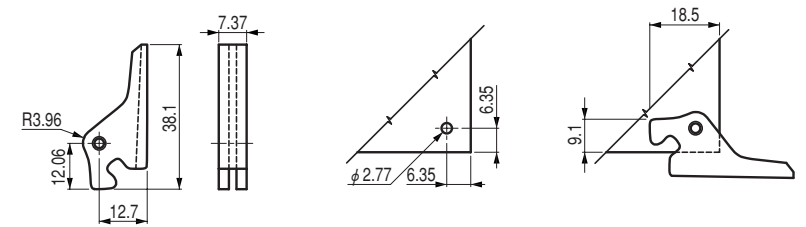


- 厚さ1.6mmのPCBの脱去及び挿入に使用します。
- 強度的に優れたアルミ合金を使用しています。

2個/1組

※本シリーズを利用するにあたり、サブブロックフロント部における構造は図を参照下さい。

■ 外観寸法図



■ 構成内容

照番	名称	個数	材質	色・外装処理
1	インサーターエクストラクタ	2	A6061 T6	黒色アルマイト
2	ロールピン	2	SUS	—

付属品 無

■ 機種内容

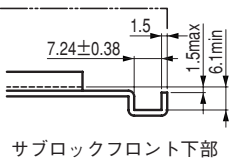
型番	レバー比
CLMRK-107-51	3.3 : 1

CLMRK-107-55 ● カードインサーターエクストラクタ



● サブラックフロント部構造図

通常、この線の上にPCBのフロント部が合うようにコネクタの位置を設定すると、本シリーズを効率よく運用することができます。

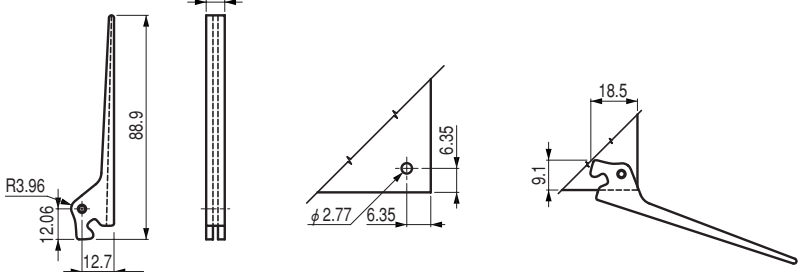


- 厚さ1.6mmのPCBの脱去及び挿入に使用します。
- 強度的に優れたアルミ合金を使用しています。

2個/1組

※本シリーズを利用するにあたり、サブブロックフロント部における構造は図を参照下さい。

■ 外観寸法図



■ 構成内容

照番	名称	個数	材質	色・外装処理
1	インサーターエクストラクタ	2	A6061 T6	黒色アルマイト
2	ロールピン	2	SUS	—

付属品 無

■ 機種内容

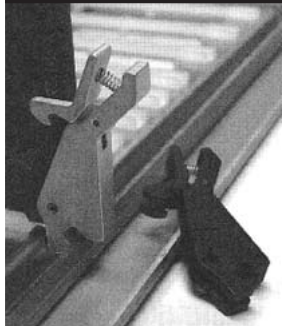
型番	レバー比
CLMRK-107-55	8 : 1

アクセサリ

CLMRK SERIES

CALMARK
カードインサターエクストラクタ●CLMRK-107-73

2個/1組

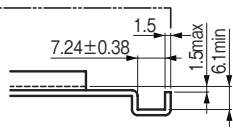


- 厚さ1.6mmのPCBの脱去及び挿入に使用します。
- 強度的に優れたアルミ合金を使用しています。
- PCBが抜けるのを防止するロック機構が標準装備されています。

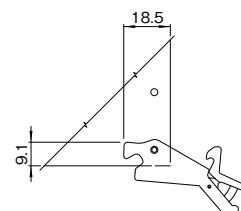
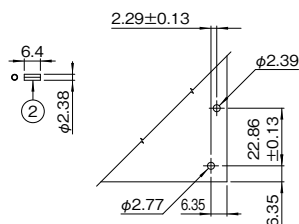
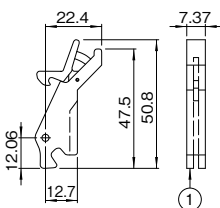
※本シリーズを利用するにあたり、サブブロックフロント部における構造は図を参照下さい。

■外観寸法図
●サブブロックフロント部構造図

通常、この線の上にPCBのフロント部が合うようにコネクタの位置を設定すると、本シリーズを効率よく運用することができます。



サブブロックフロント下部


■構成内容

照番	名称	個数	材質	色・外装処理
1	インサターエクストラクタ	2	A6061 T6	黒色アルマイト
2	ロールピン	4	SUS	—

付属品 無

■機種内容

型番	レバー比
CLMRK-107-73	4.2 : 1

アクセサリ

カードインサターエクストラクタ●CLMRK-107-75

2個/1組

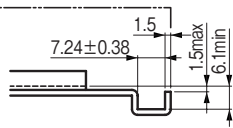


- 厚さ1.6mmのPCBの脱去及び挿入に使用します。
- 強度的に優れたアルミ合金を使用しています。
- PCBが抜けるのを防止するロック機構が標準装備されています。

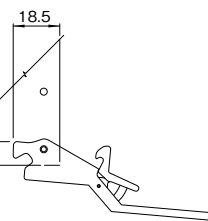
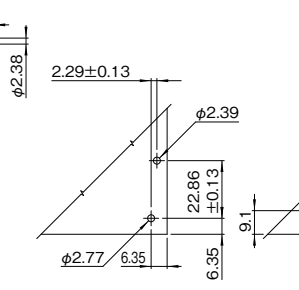
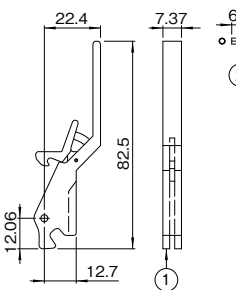
※本シリーズを利用するにあたり、サブブロックフロント部における構造は図を参照下さい。

■外観寸法図
●サブブロックフロント部構造図

通常、この線の上にPCBのフロント部が合うようにコネクタの位置を設定すると、本シリーズを効率よく運用することができます。



サブブロックフロント下部


■構成内容

照番	名称	個数	材質	色・外装処理
1	インサターエクストラクタ	2	A6061 T6	黒色アルマイト
2	ロールピン	4	SUS	—

付属品 無

■機種内容

型番	レバー比
CLMRK-107-75	7 : 1