



**CALMARK**

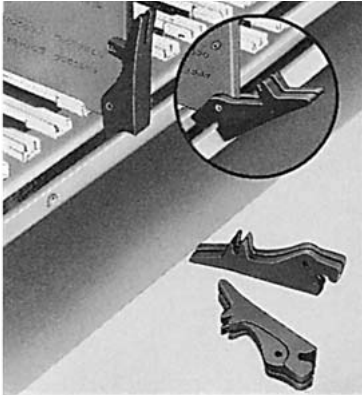
# CLMRK SERIES

CLMRK-107-●カードインサターエクストラクタ

2個/1組

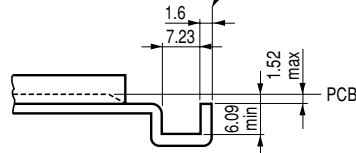
厚さ1.6mmのP.C.Bの引き抜き及び挿入に使用します。  
本シリーズを利用するにあたり、サブラックのフロント部分における構造は図を参照下さい。

## CLMRK-107-20

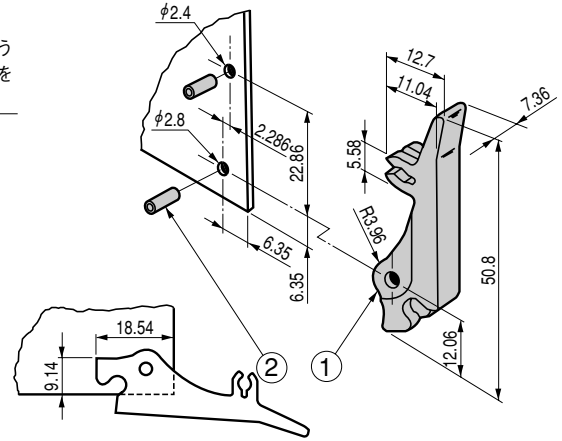


### サブラック フロント部構造図

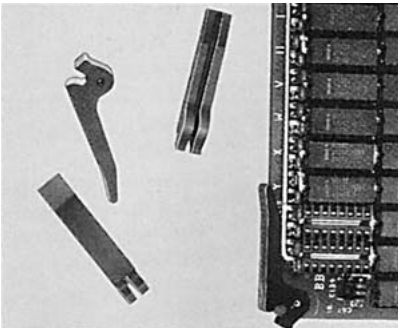
通常、この線上にPCBのフロント部が合うようにコネクタの位置を設定しますと、本シリーズを効率よく運用することができます。



サブラックフロント下部

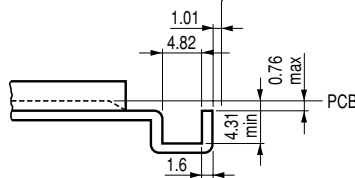


## CLMRK-107-30

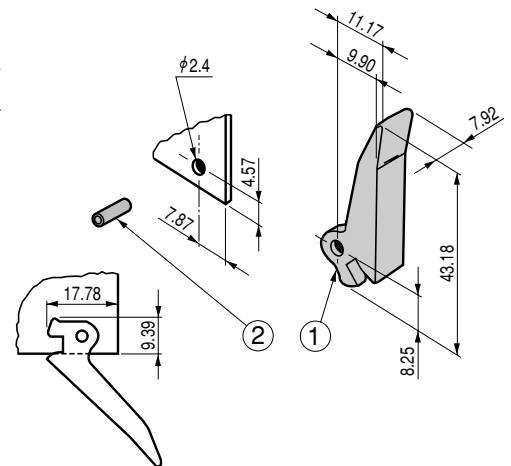


### サブラック フロント部構造図

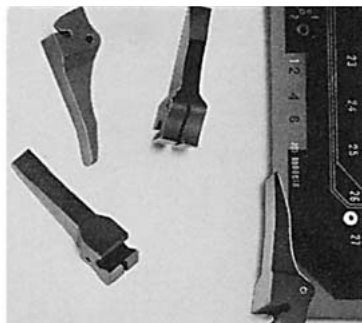
通常、この線上にPCBのフロント部が合うようにコネクタの位置を設定しますと、本シリーズを効率よく運用することができます。



サブラックフロント下部

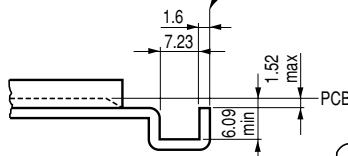


## CLMRK-107-40

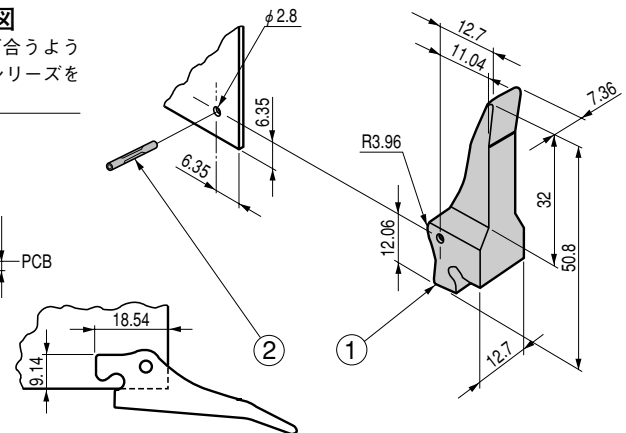


### サブラック フロント部構造図

通常、この線上にPCBのフロント部が合うようにコネクタの位置を設定しますと、本シリーズを効率よく運用することができます。



サブラックフロント下部



### ■構成内容

照番	名称	個数	材質	色・外装処理	使用限界温度
1	インサターエクストラクタ	2	ガラス繊維混入ポリアミド66	「ブラック」	120℃max
2	ピン	機種内容参照	ステンレス鋼	—	—

### ■機種内容

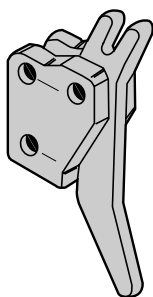
型番	ピン(個数)
CLMRK-107-20	4
-30	2
-40	2

アクセサリ

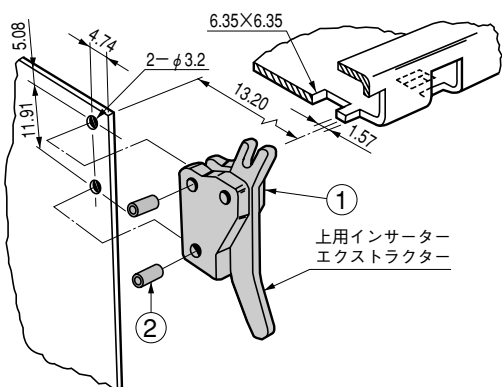
# CLMRK<sub>SERIES</sub>

**CALMARK**
**カードインサターエクストラクタ●CLMRK-111-1012**

1個/1組

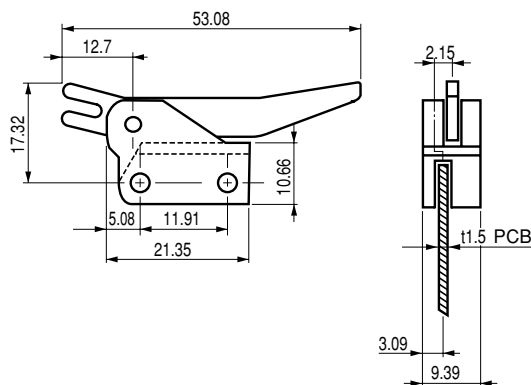


P.C.Bの引き抜き及び挿入に使用します。本シリーズを利用するにあたり、サブラックのフロント部分における構造は図を参照下さい。


 ① 上インサター  
 エクストラクター

②

CLMRK-111-1012


**■構成内容**

照番	名称	個数	材質	色・外装処理	使用限界温度
1	インサター エクストラクタ	1	ガラス繊維混入 ポリアミド66	「ブラック」	120℃max
2	ピン	2	ステンレス鋼	—	—

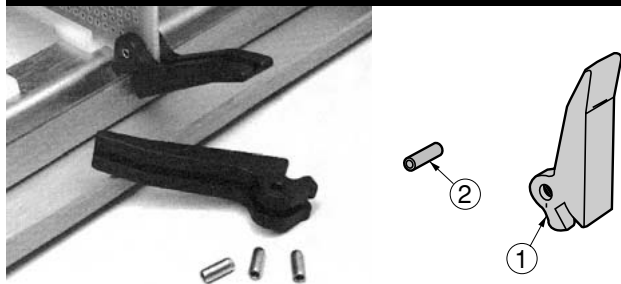
**■機種内容**

型番	構成型番	使用箇所	備考
CLMRK-111-1012	111-10-1 111-10-2	下用 上用	2種類/1組

# CLMRK<sub>SERIES</sub>

**CALMARK**
**カードインサターエクストラクタ●CLMRK-107-35**

2個/1組

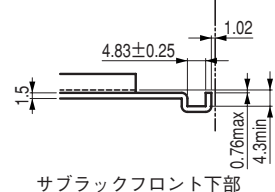


- 厚さ1.6mmのPCBの引き抜き及び挿入に使用します。
- 強度的に優れたアルミ合金を使用しています。
- 刻印等が行えるように広い平面部を設けています。

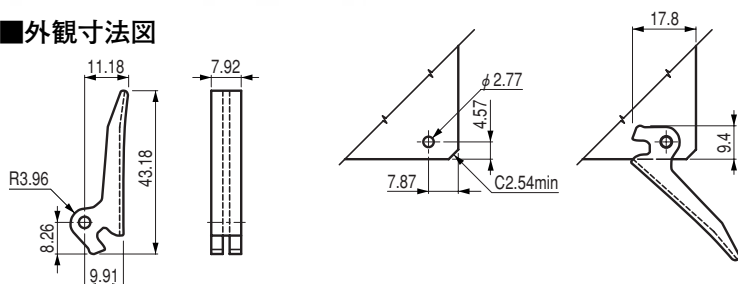
※本シリーズを利用するにあたり、サブラックのフロント部分における構造は下図を参照下さい。

**●サブラックフロント部構造図**

通常、この線の上にPCBのフロント部が合うようにコネクタの位置を設定しますと、本シリーズを効率よく運用することができます。



サブラックフロント下部

**■外観寸法図**

**■構成内容**

照番	名称	個数	材質	色・外装処理
1	インサター エクストラクタ	2	アルミ押出形材 (A6061 T6)	黒色アルマイト
2	ロールピン	2	ステンレス鋼	生地

付属品 無

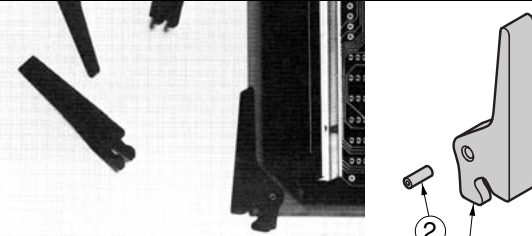
**■機種内容**

型番	W	H	D	挿抜力(N)	レバー比
CLMRK-107-35	7.92	43.18	15.14	445 (45.4kgf)	5.5 : 1

**CALMARK**

# CLMRK SERIES

CLMRK-107-50 ● カードインサターエクストラクタ



● サブラックフロント部構造図

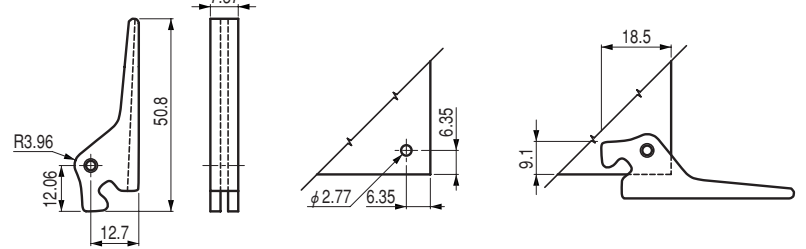
通常、この線の上にPCBのフロント部が合うようにコネクタの位置を設定すると、本シリーズを効率よく運用することができます。



- 厚さ1.6mmのPCBの引き抜き及び挿入に使用します。 (2個/1組)
- 強度的に優れたアルミ合金を使用しています。

※本シリーズを利用するにあたり、サブラックフロント部における構造は図を参照下さい。

■ 外観寸法図



■ 構成内容

照番	名称	個数	材質	色・外装処理
1	インサターエクストラクタ	2	アルミ押出形材 (A6061 T6)	黒色アルマイト
2	ロールピン	2	ステンレス鋼	生地

付属品 無

■ 機種内容

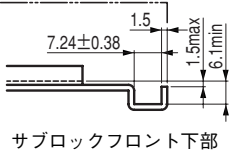
型番	レバー比
CLMRK-107-50	4.5 : 1

CLMRK-107-51 ● カードインサターエクストラクタ



● サブラックフロント部構造図

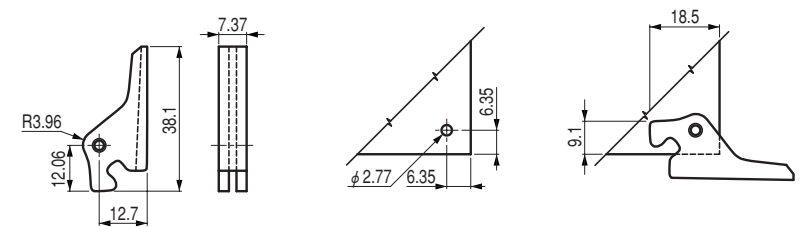
通常、この線の上にPCBのフロント部が合うようにコネクタの位置を設定すると、本シリーズを効率よく運用することができます。



- 厚さ1.6mmのPCBの引き抜き及び挿入に使用します。 (2個/1組)
- 強度的に優れたアルミ合金を使用しています。

※本シリーズを利用するにあたり、サブラックフロント部における構造は図を参照下さい。

■ 外観寸法図



■ 構成内容

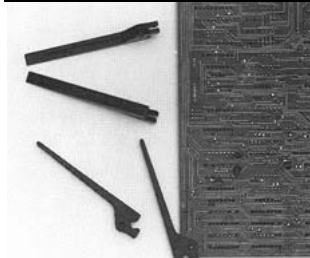
照番	名称	個数	材質	色・外装処理
1	インサターエクストラクタ	2	アルミ押出形材 (A6061 T6)	黒色アルマイト
2	ロールピン	2	ステンレス鋼	生地

付属品 無

■ 機種内容

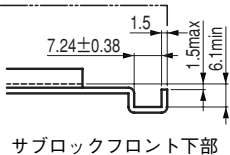
型番	レバー比
CLMRK-107-51	3.3 : 1

CLMRK-107-55 ● カードインサターエクストラクタ



● サブラックフロント部構造図

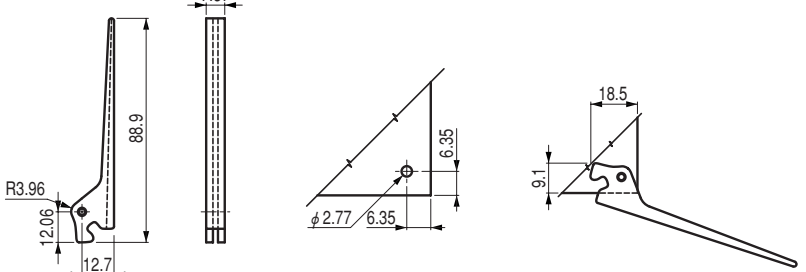
通常、この線の上にPCBのフロント部が合うようにコネクタの位置を設定すると、本シリーズを効率よく運用することができます。



- 厚さ1.6mmのPCBの引き抜き及び挿入に使用します。 (2個/1組)
- 強度的に優れたアルミ合金を使用しています。

※本シリーズを利用するにあたり、サブラックフロント部における構造は図を参照下さい。

■ 外観寸法図



■ 構成内容

照番	名称	個数	材質	色・外装処理
1	インサターエクストラクタ	2	アルミ押出形材 (A6061 T6)	黒色アルマイト
2	ロールピン	2	ステンレス鋼	生地

付属品 無

■ 機種内容

型番	レバー比
CLMRK-107-55	8 : 1

アクセサリ

# CLMRK<sub>SERIES</sub>

**CALMARK**
**カードインサターエクストラクタ●CLMRK-107-73**

2個/1組

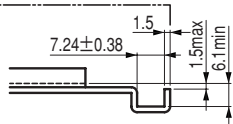


- 厚さ1.6mmのPCBの引き抜き及び挿入に使用します。
- 強度的に優れたアルミ合金を使用しています。
- PCBが抜けるのを防止するロック機構が標準装備されています。

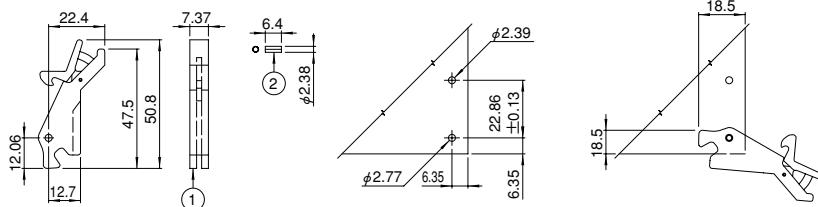
※本シリーズを利用するにあたり、サブラックフロント部における構造は図を参照下さい。

**■外観寸法図**
**●サブラックフロント部構造図**

通常、この線上にPCBのフロント部が合うようにコネクタの位置を設定すると、本シリーズを効率よく運用することができます。



サブラックフロント下部


**■構成内容**

照番	名称	個数	材質	色・外装処理
1	インサターエクストラクタ	2	アルミ押出型材 (A6061 T6)	黒色アルマイト
2	ロールピン	4	ステンレス鋼	生地

付属品 無

**■機種内容**

型番	レバー比
CLMRK-107-73	4.2 : 1

アクセサリ

**カードインサターエクストラクタ●CLMRK-107-75**

2個/1組

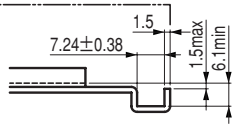


- 厚さ1.6mmのPCBの引き抜き及び挿入に使用します。
- 強度的に優れたアルミ合金を使用しています。
- PCBが抜けるのを防止するロック機構が標準装備されています。

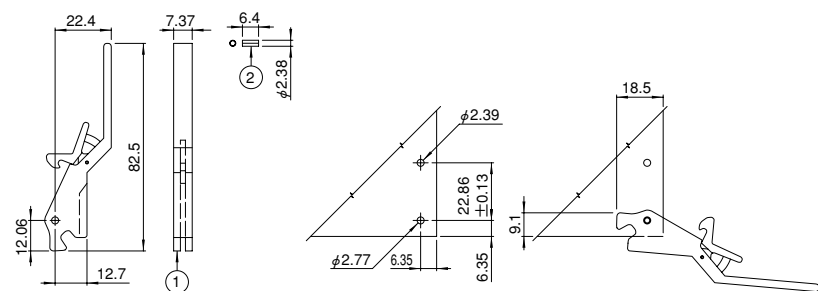
※本シリーズを利用するにあたり、サブラックフロント部における構造は図を参照下さい。

**■外観寸法図**
**●サブラックフロント部構造図**

通常、この線上にPCBのフロント部が合うようにコネクタの位置を設定すると、本シリーズを効率よく運用することができます。



サブラックフロント下部


**■構成内容**

照番	名称	個数	材質	色・外装処理
1	インサターエクストラクタ	2	アルミ押出型材 (A6061 T6)	黒色アルマイト
2	ロールピン	4	ステンレス鋼	生地

付属品 無

**■機種内容**

型番	レバー比
CLMRK-107-75	7 : 1