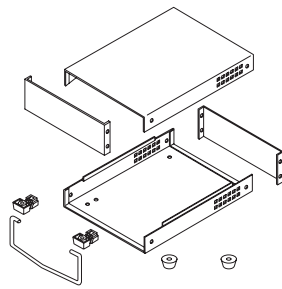


CM SERIES 汎用ケース

RoHS
対応品

販売単位
1個



構成内容

照番	名称	個数	材質	色・外装処理
1	トップカバー	1	樹脂化粧鋼板 t0.8/t0.2	「ブラック」
2	ボトムカバー	1		
3	フロントパネル	1	カラーアルミ板 t1.0	「シルバー-B」0.21PB6.08/0.35
4	リヤパネル	1		「ブラック」3.4PB2.7/0.3
5	チルトスタンド	1	φ4丸鉄	ニッケルクロムめっき
6	チルトスタンドフィート	2	ポリプロピレン	「ブラック」
7	フィート	2	ポリエチレン	「ブラック」

※一部のパーツ及びねじ類を省略しています。

機種内容

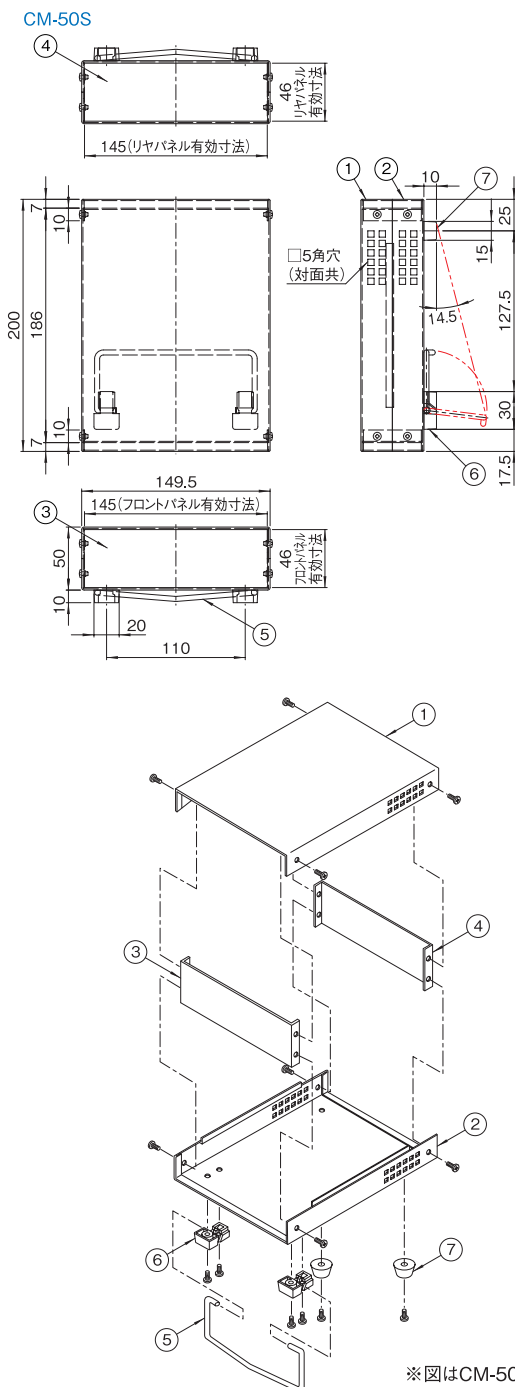
在庫区分	型番	外形寸法 (mm)			詳細寸法 (mm)					質量 (kg)	
		W ₀	H ₀	D ₀	W ₁	W ₂	H ₁	D ₁	D ₂		θ
標準	CM-50S	149.5	50	200	110	145	46	186	127.5	14.5°	0.7
	CM-70S	209.5	70	240	150	205	65	226	167.5		1.3
	CM-90S	249.5	90	300	210	245	85	286	227.5	11°	1.9

特徴

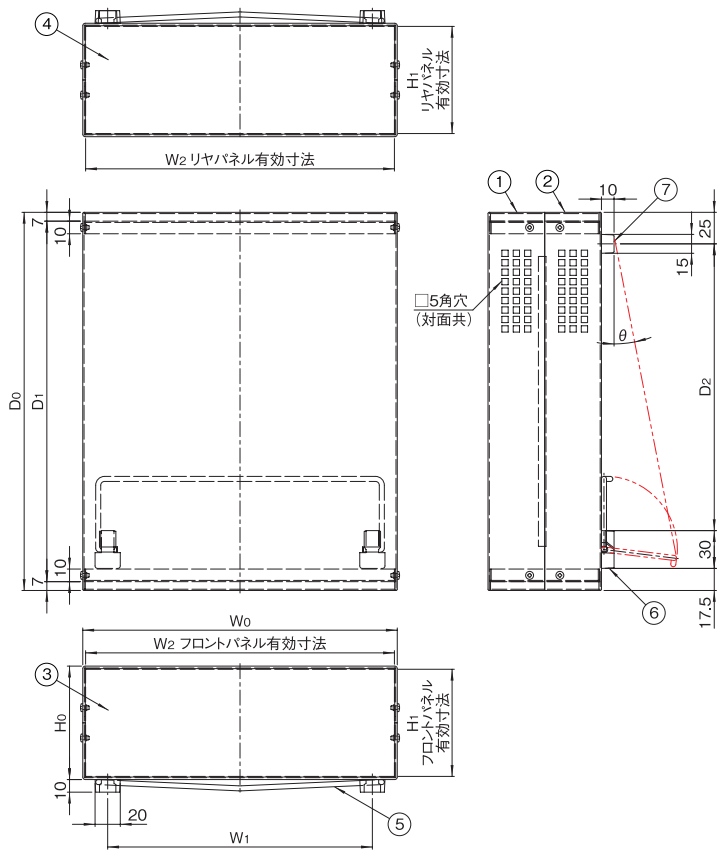
- 電子計測機器等、幅広い分野に適したアルミケースです。
- ケース側面に放熱穴が開いています。
- チルトスタンドにより、ケース自体を傾斜させることができます。

外観寸法図

単位 mm



CM-70S
CM-90S



※図はCM-50Sの場合です。