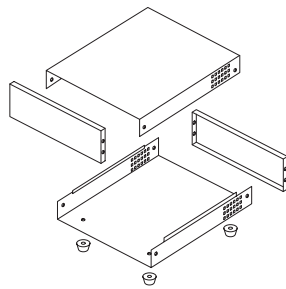


CM SERIES 汎用ケース

RoHS
対応品

アルミ

販売単位
1個



構成内容

照番	名称	個数	材質	色・外装処理
1	トップカバー	1	カラーアルミ板 t1.2	「シルバー」
2	ボトムカバー	1		
3	フロントパネル	1	カラーアルミ板 t1.0	「ブラック」
4	リヤパネル	1		
5	フィート	4	ポリエチレン	「ブラック」

※一部のパーツ及びねじ類を省略しています。

機種内容

在庫区分	型番	外形寸法(mm)			詳細寸法(mm)					質量(kg)
		W ₀	H ₀	D ₀	W ₁	W ₂	H ₁	D ₁	D ₂	
標準	CM-50	150	50	200	145	110	47	186	150	0.3
	CM-70	210	70	240	205	150	65	226	190	0.6
	CM-90	250	90	300	245	210	85	286	250	0.9

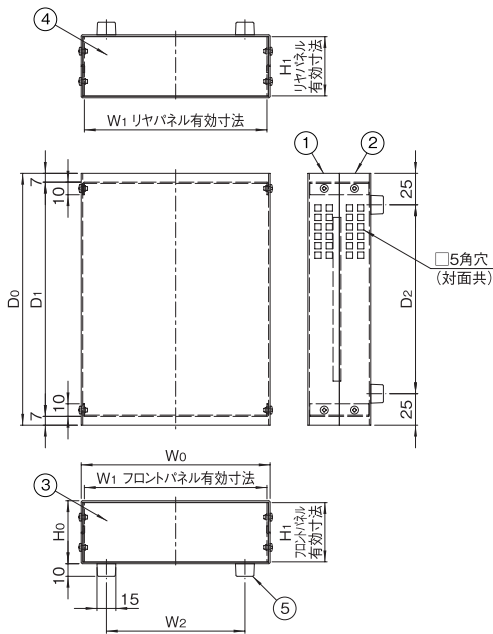
特徴

- 電子計測機器等、幅広い分野に適したアルミケースです。
- ケース側面に放熱穴が開いています。
- フィート付きです。

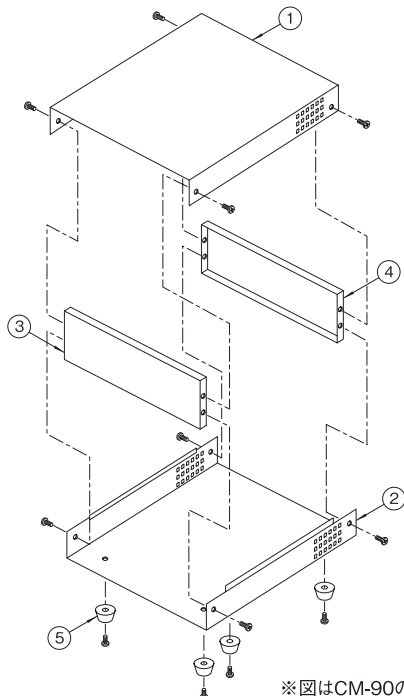
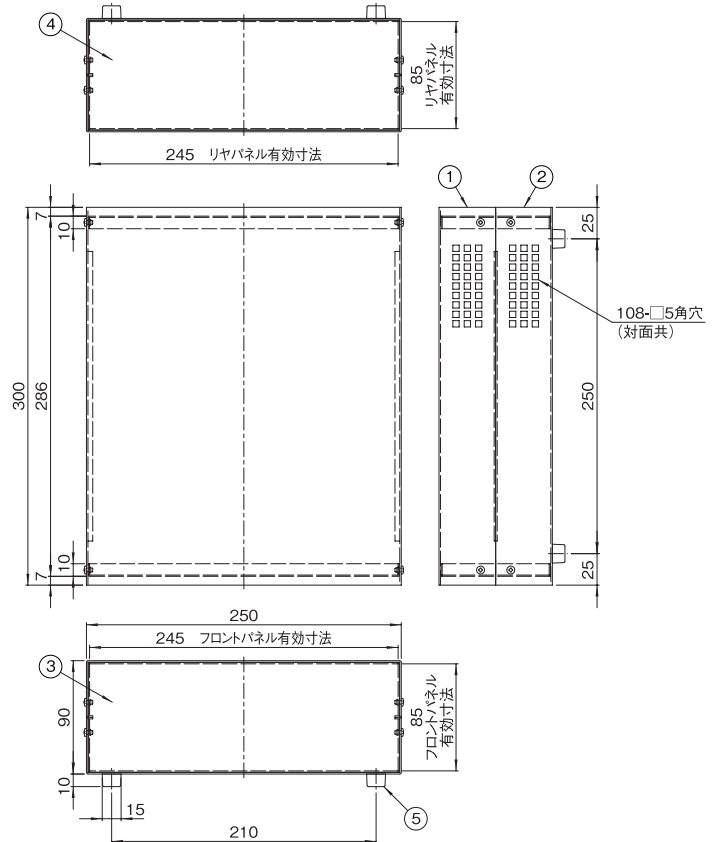
外観寸法図

単位 mm

CM-50
CM-70



CM-90



※図はCM-90の場合です。