

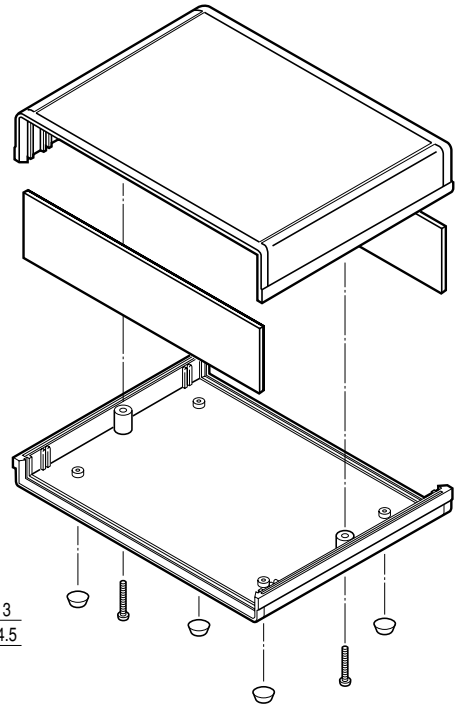
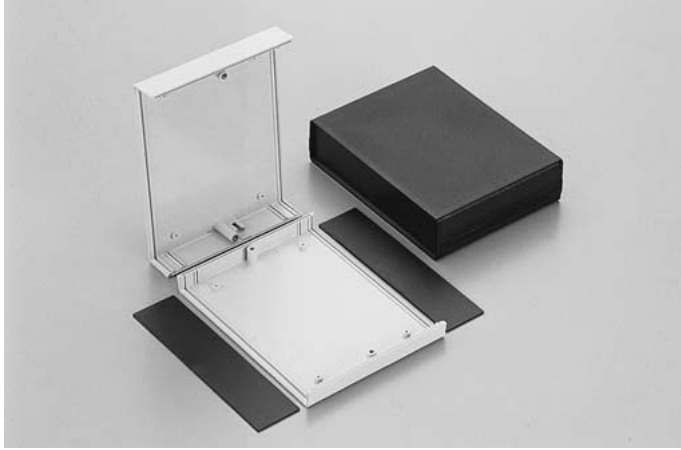
**PACITEC**



スタンダードタイプ

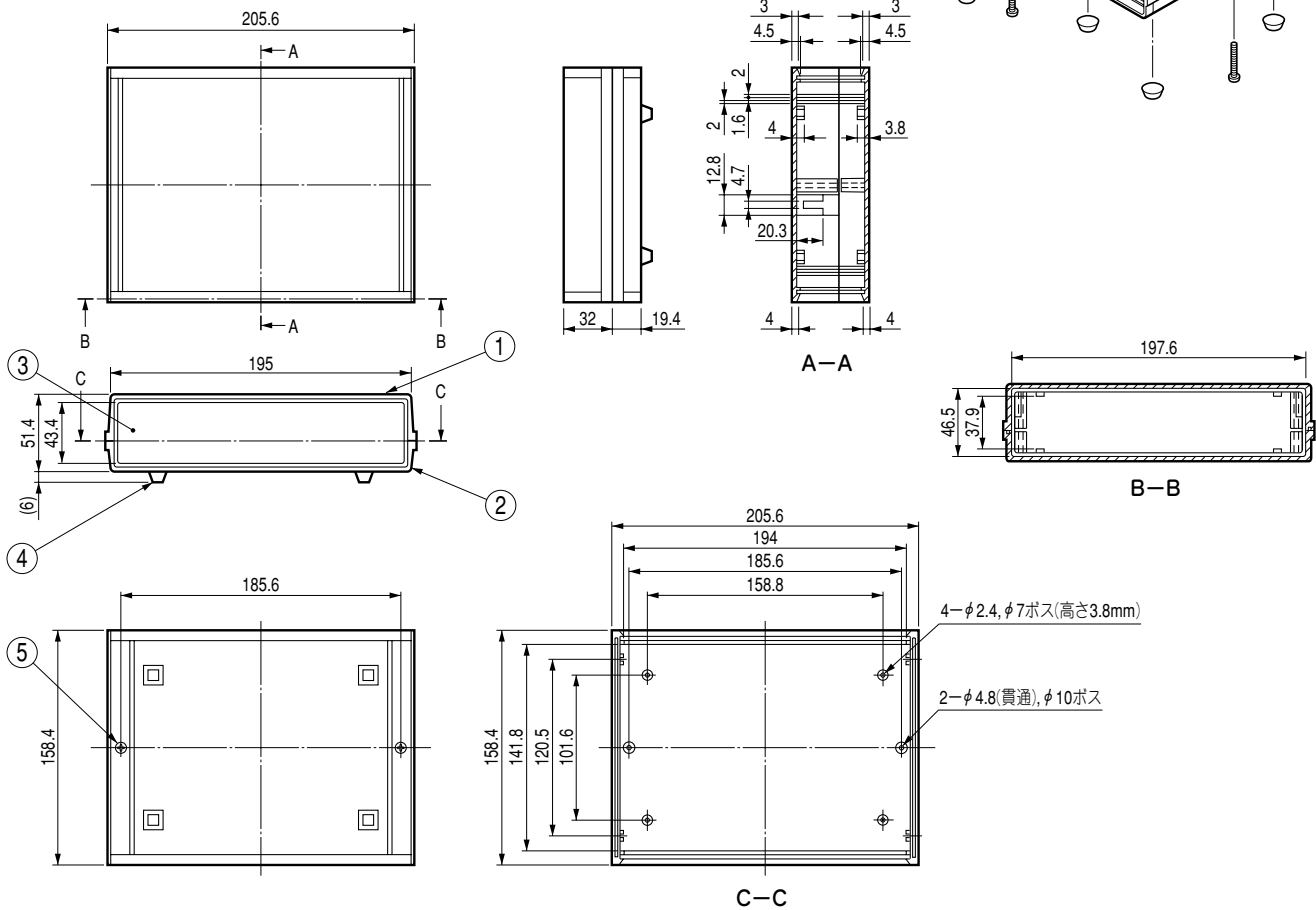
# CM86 SERIES

CM86-175K-プラスチックケース



プラスチックケース

■外観寸法図



■構成内容

照番	名称	個数	材質	色・外装処理
1	トップカバー	1	UL94HB適合 ABS	機種内容参照
2	ボトムカバー	1		
3	パネル	2	ポリウレタン	ブラック
4	フィート	4		
5	ビス	2	鉄	めっき

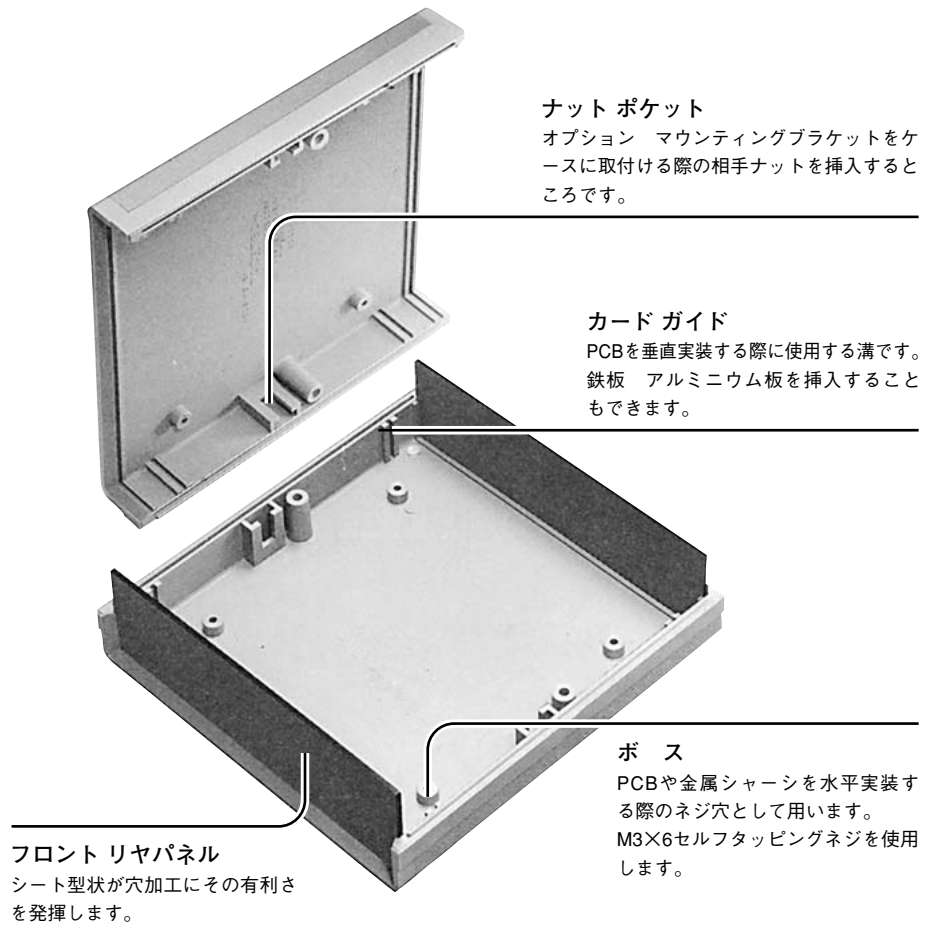
■機種内容

型番	W <sub>0</sub>	H <sub>0</sub>	D <sub>0</sub>	質量(g)	色
CM86-175K-00	205.6	51.4	158.4	339.2	ブラック
-39					PCボーン

# CM SERIES

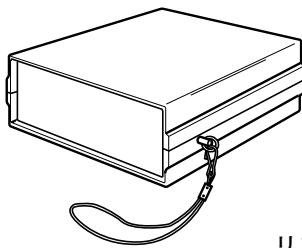
CM□□-□□□K-□□□●プラスチックケース

## CMシリーズケース機能

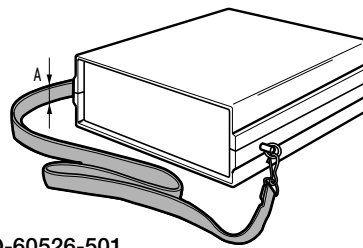


プラスチックケース

## CMシリーズ オプション



**リストストラップ PACO-60526-501**  
ケース左右側面部に穴開け加工(φ5)をして取り付けます。



### ショルダーストラップ

PACO-60528-501 A=15.87mm  
PACO-60529-501 A=25.40mm

肩かけとして使用します。

ケース左右側面部に穴開け加工(φ5)をして取り付けます。

### その他のオプション

- ストラップ ハンドル
- マウンティング ブラケット
- ベルト クリップ
- コード ラップ
- バッテリー コンパートメント