

CML912

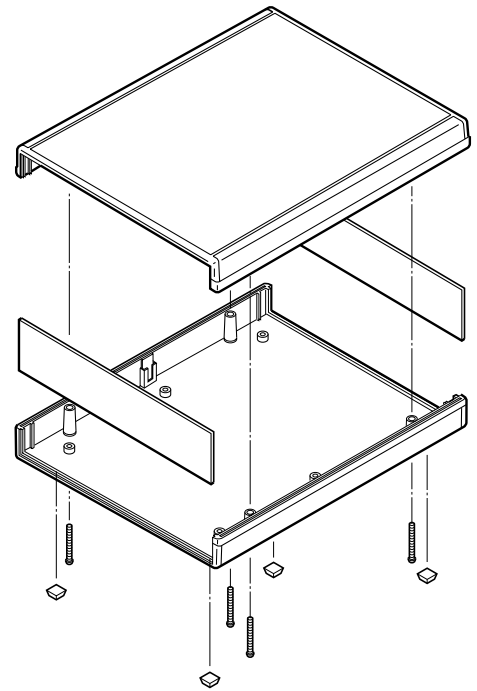
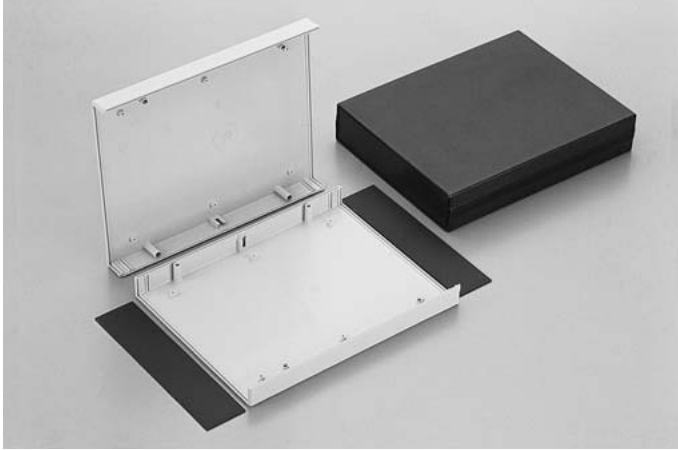
SERIES スタンダードタイプ



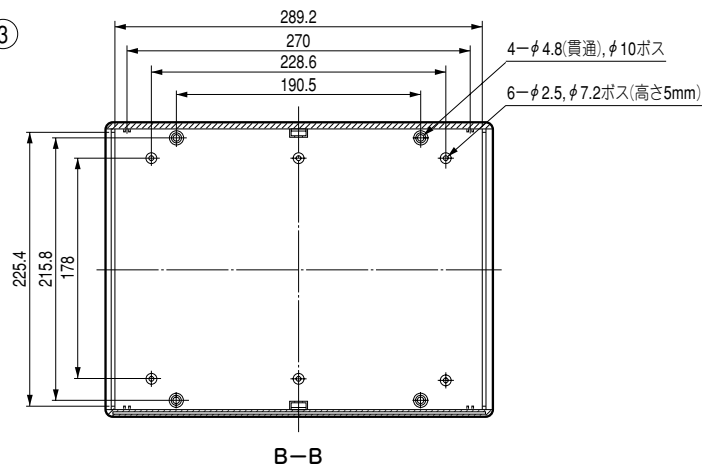
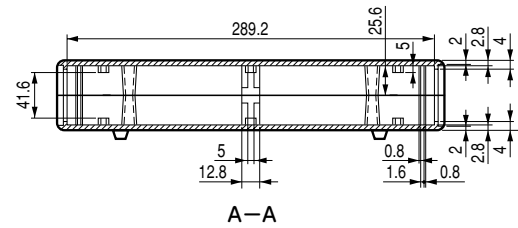
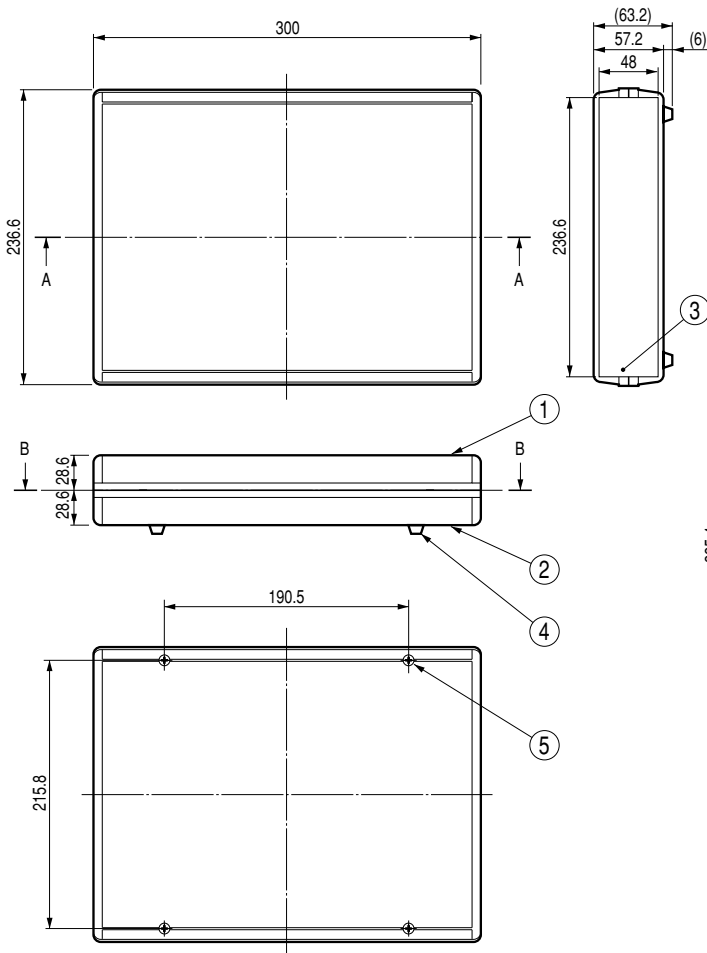
PACITEC

プラスチックケース●CML912-200K-00

プラスチックケース



■外観寸法図



■構成内容

照番	名称	個数	材質	色・外装処理
1	トップカバー	1	UL94HB適合 ABS	機種内容参照
2	ボトムカバー	1		
3	パネル	2	ポリウレタン	ブラック
4	フィート	4		
5	ビス	4		

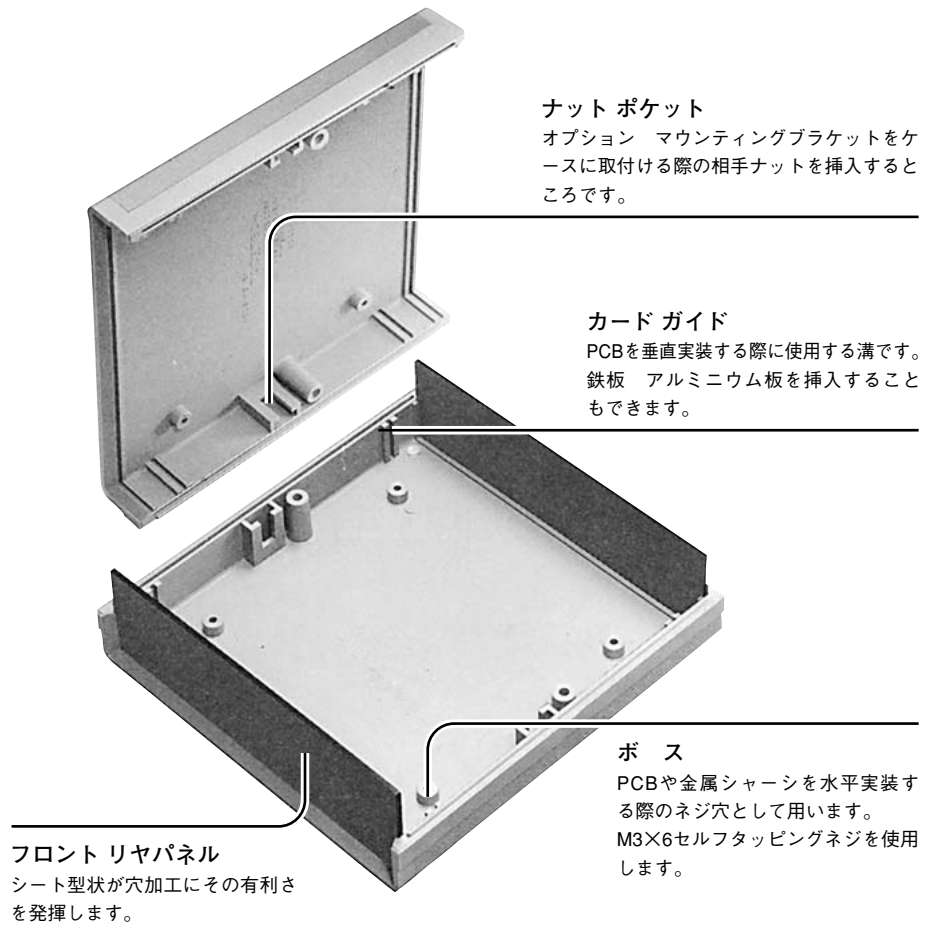
■機種内容

型番	W ₀	H ₀	D ₀	質量(g)	色
CML912-200K-00	236.6	57.2	300	716.7	ブラック

CM SERIES

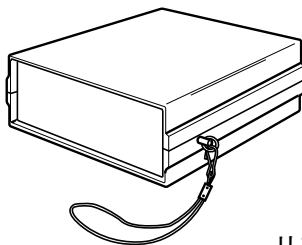
CM□□-□□□K-□□□●プラスチックケース

CMシリーズケース機能

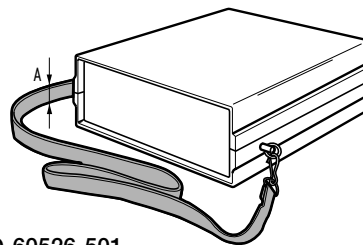


プラスチックケース

CMシリーズ オプション



リストストラップ PACO-60526-501
ケース左右側面部に穴開け加工(φ5)をして取り付けます。



ショルダーストラップ

PACO-60528-501 A=15.87mm
PACO-60529-501 A=25.40mm

肩かけとして使用します。

ケース左右側面部に穴開け加工(φ5)をして取り付けます。

その他のオプション

- ストラップ ハンドル
- マウンティング ブラケット
- ベルト クリップ
- コード ラップ
- バッテリー コンパートメント