

CO SERIES モジュールケース

RoHS
対応品 販売単位
1個



特徴

- 電子計測機器等、幅広い分野に適したメタルケースです。
- ケース側面に放熱穴が開いている機種、フィートがついている機種があります。

構成内容

照番	名称	個数	材質	色・外装処理
1	カバー	1	鋼板 t0.8	「ダークグリーン」2.5G3/5 メラミン塗装
2	ボディ	1	カラーアルミ板 t1.0	「シルバー」0.21PB6.0B/0.35
3	フィート	4/0 ※2	ポリエチレン	「ブラック」

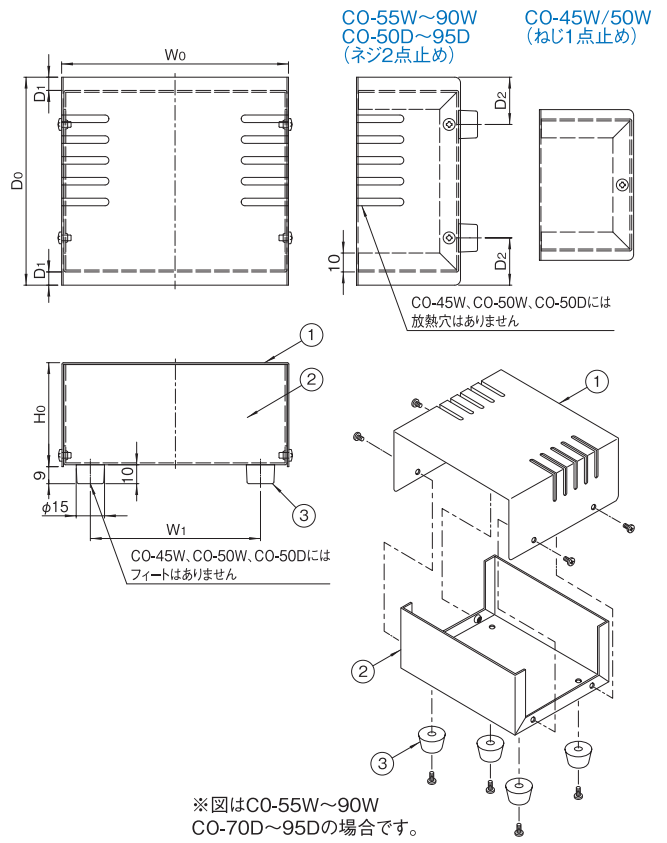
※1 一部のパーツ及びねじ類を省略しています。
 ※2 CO-45W/CO-50W/CO-50D 0個 CO-55~90W/CO-70~95D 4個

機種内容

在庫区分	型番	外形寸法 (mm)			詳細寸法 (mm)			カバー 止めねじ	フィート	放熱穴	質量 (kg)
		W ₀	H ₀	D ₀	W ₁	D ₁	D ₂				
標準	CO-45W	80	45	65	-	5	-	両側 2点	無	無	0.13
	CO-50W	90	50	80							0.18
	CO-55W	120	55	110							90
	CO-70W	180	70	130	140	7	18	有	有	0.54	
	CO-90W	230	90	190	180	28	1.01				
	CO-50D	70	50	130	-	5	-	両側 4点	無	無	0.24
	CO-70D	90	70	160	60	7	30				0.45
	CO-80D	110	80	170	80	0.54					
	CO-95D	140	95	200	100	35	0.85				

外観寸法図

単位 mm



CR SERIES 汎用ケース

アルミ 販売単位
1個



特徴

- 電子計測機器等、幅広い分野に適したアルミケースです。
- ケース側面に放熱穴が開いています。
- フィート付きです。

構成内容

照番	名称	個数	材質	色・外装処理
1	カバー	1	カラーアルミ板 t1.2	「シルバー」
2	ボディ	1	カラーアルミ板 t1.0	「グレイ」
3	フィート	4	ポリエチレン	「ブラック」

※一部のパーツ及びねじ類を省略しています。

機種内容

在庫区分	型番	外形寸法 (mm)			詳細寸法 (mm)			質量 (kg)
		W ₀	H ₀	D ₀	W ₁	D ₁		
標準	CR-1	150	90	250	125	182	0.49	
	CR-2	125	75	200	100	132	0.33	
	CR-3	100	60	150	75	82	0.20	

外観寸法図

単位 mm

