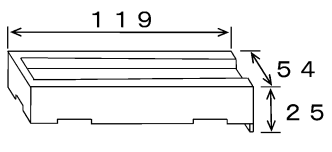
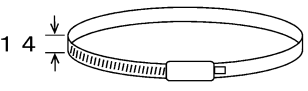


# FURUNO

CODE NO.	004-365-370
TYPE	CP20-00403

CP20-00403				
INSTALLATION MATERIALS				
番号 NO.	名称 NAME	略図 OUTLINE	数量 Q'TY	用途/備考 REMARKS
1	取付補助金具 INSTALLING SPACER		1	
2	ホースクランプ HOSE CLAMP		2	

FURUNO ELECTRIC CO., LTD.  
(略図の寸法は、参考値です。 DIMENSION IN DRAWING FOR REFERENCE ONLY.)