

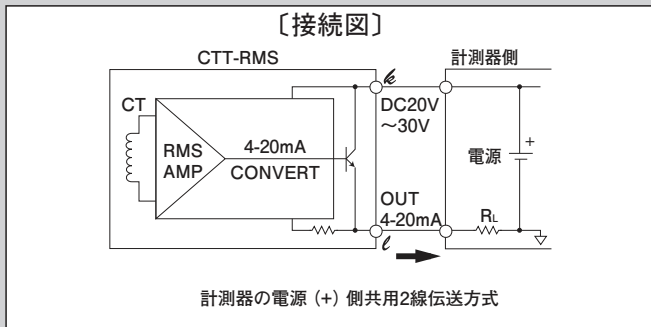
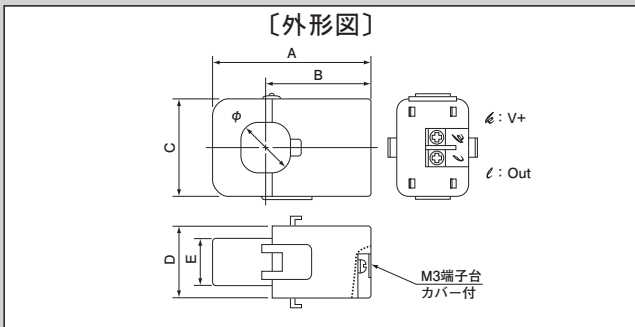
# 実効値整流型電流変換器

## クランプ式センサ・実効値変換器一体型電流変換器 5A～500A 入力



**型式** CTT-CLS-RMS シリーズ

- 〔特長〕**
- 商用電源50 / 60Hz歪波形を実効値で検出。
  - 4-20mADCの計装信号を直接出力。
  - クランプ式センサ・変換器一体型で、取付が極めて簡易。
  - 0～5Aから0～500Aまで広範囲の電流に対応。
  - データロガーやPLCの電源（20V～30V）を共用する2線伝送方式。



〔仕様〕 Ta=25°C

型 式	CTT-16-CLS-RMS5	CTT-16-CLS-RMS10	CTT-16-CLS-RMS25	CTT-16-CLS-RMS50	CTT-16-CLS-RMS100	CTT-24-CLS-RMS250	CTT-36-CLS-RMS500	
電 源	DC20～30V (25mA以上)							
定 格 電 流	5 (Arms)	10 (Arms)	25 (Arms)	50 (Arms)	100 (Arms)	250 (Arms)	500 (Arms)	
出 力 電 流	4～20mADC / 0～定格電流 (推奨負荷抵抗≤600Ω / 電源24Vにおいて)							
許 容 最 大 電 流	120% (連続)、150% (1min)							
直 線 性	±2% FS、(50 / 60Hz正弦波)							
応 答 性	100ms (typ)							
出 力 リ ッ プ ル	出力の5%以内 (typ)							
耐 電 圧	AC2000V (50/60Hz)、1min (コア-出力端子一括間)							
絶 縁 抵 抗	DC500V、≥100MΩ (コア-出力端子一括間)							
使 用 条 件	-20°C～+50°C、≤85%RH・結露のないこと 屋内組込用、取付方向フリー							
保 存 条 件	-30°C～+90°C、≤85%RH・結露のないこと							
許 容 着 脱 回 数	概略100回程度							
出 力 端 子	2×M3ネジ端子・端子カバー付							
ネ ジ 締 め ト ル ク	0.3N・m							
質 量	約75g					約200g	約290g	
寸 法	A	55					74.5	91
	B	40.5					49.5	61
	C	29.5					45	57
	D	31					34	40.5
	E	19					22	22
	φ	16					24	36

〔備考〕

- (1) 接合面に衝撃的な力がかかると、内部のフェライトコアが折損することがあります。(16タイプ)
- (2) コア接合面は防錆処理してありますが、万一、錆が発生した場合は、CRC-556 (市販品) スプレーで錆落としを行い、再塗布することで復旧できます (24、36タイプ)。
- (3) 出力端子に取付けられているネジは専用のものをご使用ください。