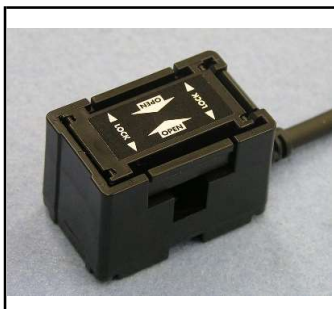


通電・漏電検知モジュール

実効値演算型 クランプ式通電検知モジュール(φ8)

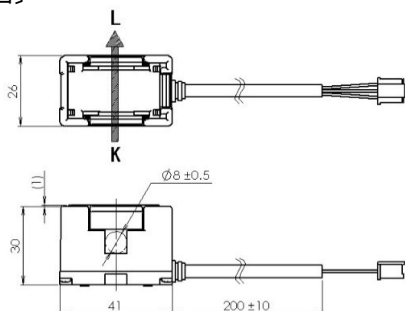


型式 CTU-8-CSR02

〔特長〕

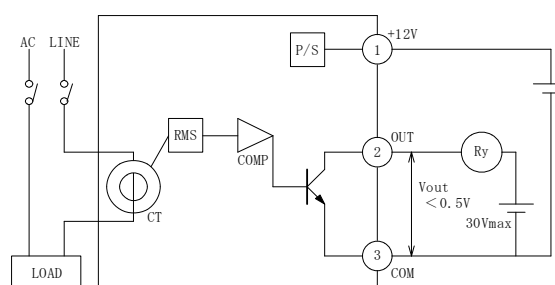
- クランプ機構をフレームの内側に配置したコンパクト設計
- 出力リード線にシース付きケーブルを使用
- センサに通電検知回路を組込んだオールインワン構造
- 動作点0.2Arms固定の高感度検出
- クランプ式で取付が容易
- 実効値演算回路により波形歪みがあっても安定した動作点
- 仕上外径8mm未満のビニル絶縁電線を使用した交流電流測定に適したモデル

〔外形図〕



コネクタピン番号	アサイン
1	PS +12V
2	OUT
3	COM

〔接続図〕



※ 実際の配線ではリレー、シーケンサなど
接続機器の取扱説明書を参照して下さい。
制御電源とOUT接続用電源は共通でも可能です。

〔仕様〕

Ta=25°C

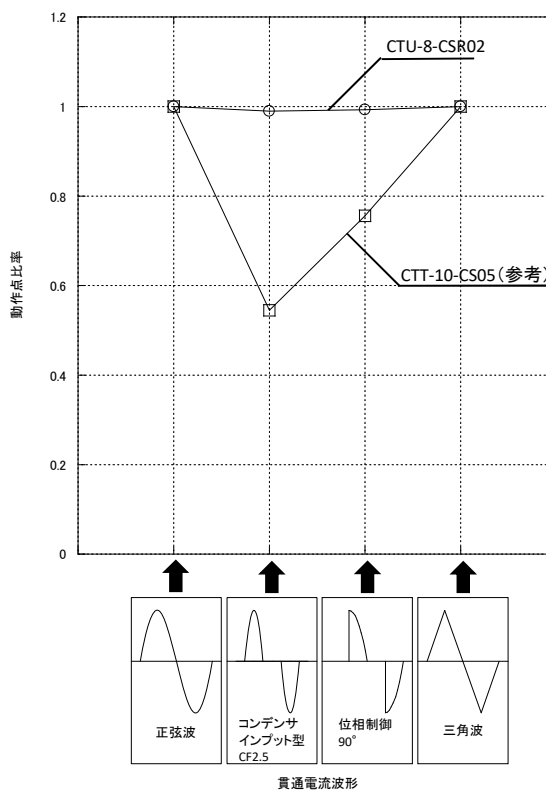
型式	CTU-8-CSR02
設定電流	0.2Arms (50Hz/60Hz)
入力電流ピーク値	波高率 CF: 2.5
変換方式	実効値演算型
動作精度	±10% (正弦波 50Hz/60Hz)
復帰電流	動作点-10%で出力OFF TYP
過電流耐量	75A連続
ONデレー	0.6秒/0 → 0.25A TYP
OFFデレー	0.2秒/0.25A → 0 TYP
出力仕様	エミッタ接地・オープンコレクタ出力
(推奨条件)	(30V以下/MAX30mA・Vout<0.5V)
制御電源	DC+12V (5mA TYP)
許容脱着回数	約100回(頻繁な脱着に対応しません。)
耐電圧	AC2000V/1分間(貫通穴~出力コネクタ端子一括間)
絶縁抵抗	DC500V/100MΩ以上(貫通穴~出力コネクタ端子一括間)
質量	約60g
使用条件	-20~+50°C、80%RH以下・結露のないこと 屋内組込用、取付方向フリー
保存条件	-30~+90°C、80%RH以下・結露のないこと
コネクタ	プラグハウジング: XAP-03V-1 (日本圧着端子製造) ソケットコンタクト: SXA-001T-P0.6 (日本圧着端子製造)
適合コネクタ	リセプタクルハウジング: XARR-03VF (日本圧着端子製造) ピンコンタクト: SXA-001T-P0.6 (日本圧着端子製造)

〔注意事項〕

- コア接合面に衝撃的な力がかかると、内部のフェライトコアが折損することがあります。
取付の際にコアの引掛りを感じた場合は、無理に押し込まず再度付け直しをお願い致します。
- 出力電線の延長は延長ケーブル(別売り)がございます。
- 取付方向フリーです。固定する場合は取付板(別売り)がございます。
- 小電流対応はセンサに検出電線を(n)ターンすると感度は(n)倍になります。
- 適合コネクタは付属致しません。
- 屋外暴露では使用することはできません。

動作点(参考データ)

Ta=25°C TYP

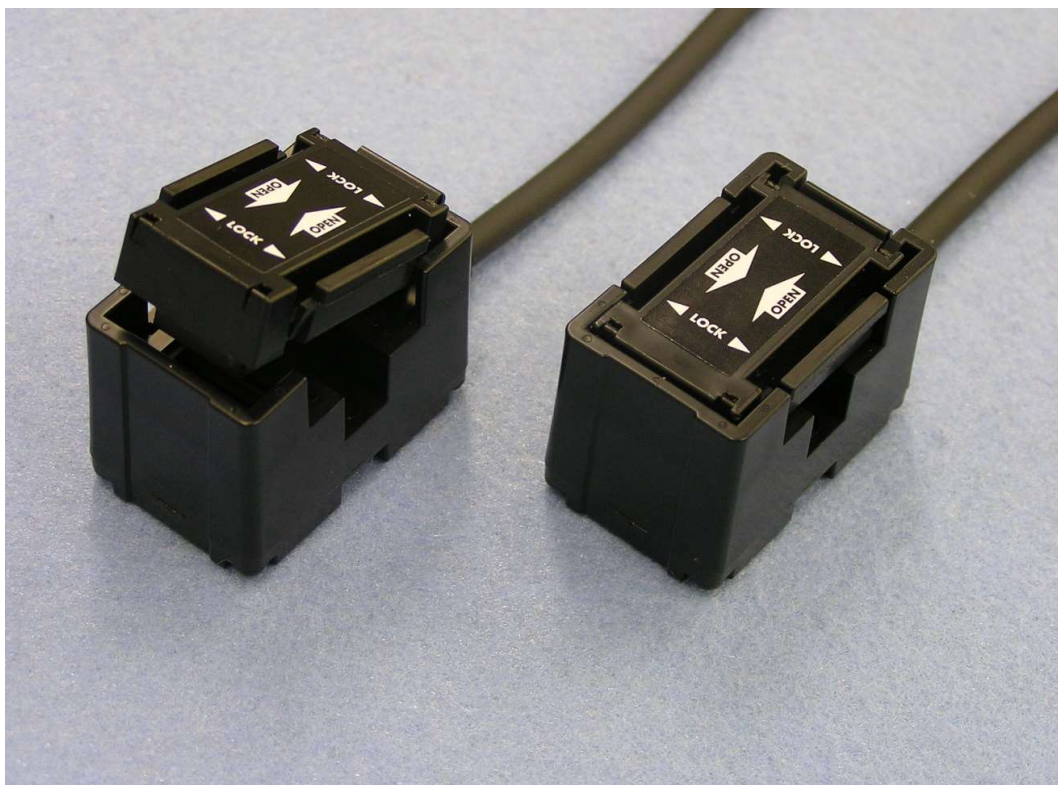


※ 正弦波の動作点(電流)を1とした場合の各波形の動作点比率
弊社製品 CTT-10-CS05 と比較

NEW!!

U.RD

通電・漏電検知モジュール CTU-8-CSR02



- 製品改良のために予告なしに仕様を変更することがあります。
- 特注品の製作も可能です。お問合せ下さい。

株式会社 ユー・アール・ディー

〒230-0045 横浜市鶴見区末広町1-1-52

TEL 045-502-3111