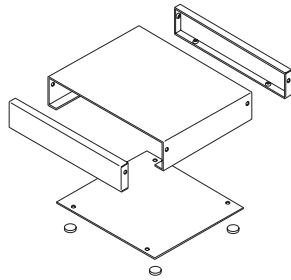


CY SERIES 薄型シャーシ

RoHS
対応品 販売単位
1個



特徴

- 電子計測機器等、幅広い分野に適したメタルケースです。
- フィート付きです。
- フィートは片面両面テープ付きです。裏紙をはがして任意の位置に固定できます。

構成内容

照番	名称	個数	材質	色・外装処理
1	トップカバー	1	カラーアルミ板 t1.0	「シルバー-S」7.6Y7.9/0.3
2	ボトムカバー	1		
3	サイドカバー	2	樹脂化粧銅板 t0.8/t0.2	「ブラック」
4	フィート	4	ネオプレンスポンジゴム	「ブラック」

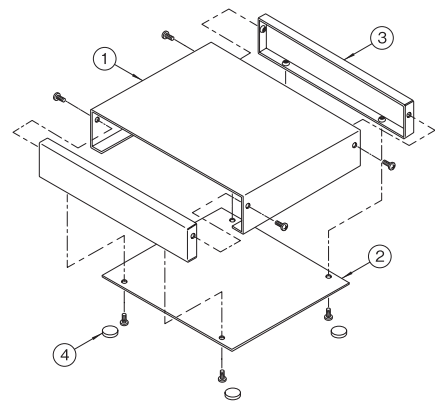
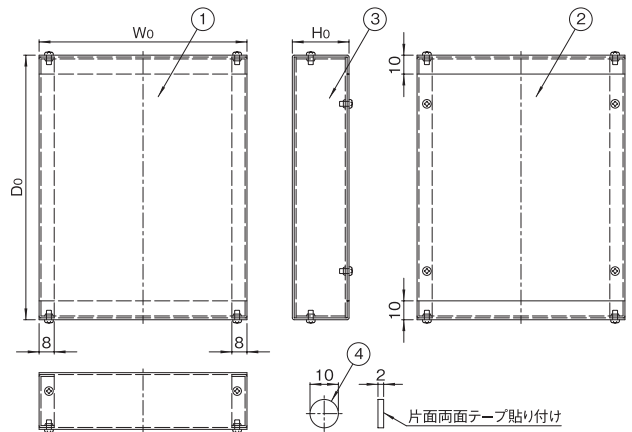
※一部のパーツ及びねじ類を省略しています。

機種内容

在庫区分	型番	外形寸法 (mm)			質量 (kg)
		W ₀	H ₀	D ₀	
標準	CY-110	110	30	140	0.18
	CY-130	130	40	170	0.23
	CY-150	150	50	200	0.30

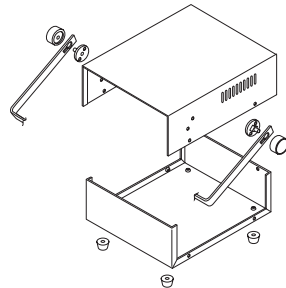
外觀寸法図

単位 mm



CZ SERIES 携帯型ケース

RoHS
対応品 販売単位
1個



特徴

- 電子計測機器等、幅広い分野に適したメタルケースです。
- 持ち運びに便利なハンドル付きです。
- ハンドルは回転させることができ、ケースの傾きが、CZ-80は15°、CZ-110は20°になる角度で固定可能です。
- ケースを傾けることで表示部の視認性および操作性の向上に役立ちます。
- ケース側面に放熱穴が開いています
- フィート付きです。

構成内容

照番	名称	個数	材質	色・外装処理
1	カバー	1	銅板 t0.8	「ダークグリーンメタリック」7.7Y2.2/06 メラミン塗装
2	ボディ	1	カラーアルミ板 t1.2	「シルバー-B」0.21PB6.08/0.35
3	飾りツマミ	2	アルミ	生地
4	ハンドル	1	銅材	ニッケルクロムめっき
5	ストッパー金具	2	銅材	亜鉛めっき
6	フィート	4	天然ゴム	「ブラック」

※一部のパーツ及びねじ類を省略しています。

機種内容

在庫区分	型番	外形寸法 (mm)			詳細寸法 (mm)							質量 (kg)
		W ₀	H ₀	D ₀	W ₁	W ₂	H ₁	D ₁	D ₂	D ₃	θ	
標準	CZ-80	200	81	250	150	244	40.5	25.5	100	50	15	1.3
	CZ-110	250	110	300	188	294	55	40	101	66	20	1.8

外觀寸法図

単位 mm

