

サーボ式直流電流センサ

直流小電流を非接触で計測する高精度センサ

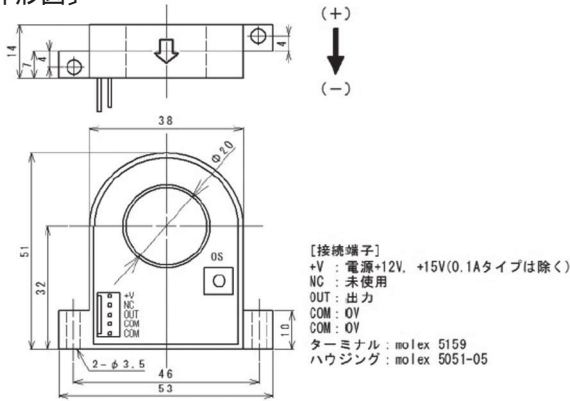


型式 DCS-20-ASH シリーズ

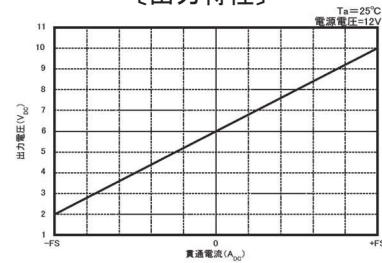
〔特長〕

- 小型、軽量、直流小電流を高精度で測定可能。
- フルスケール 0.1A、0.5A、1A、2A
- 残留電圧、出力電圧、ともに温度安定性に優れる。
- 過電流後も安定に動作。
- 単電源動作。

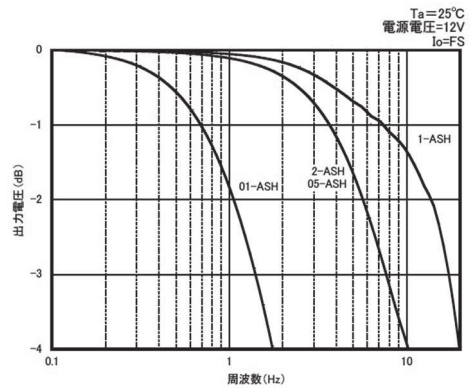
〔外形図〕



〔出力特性〕



〔周波数特性〕



〔仕様〕 Ta=25°C

型 式	DCS-20- (電流表記) -ASH			
電 流 表 記	01	05	1	2
定 格 電 流 (FS)	± 0.1A _{dc}	± 0.5A _{dc}	± 1A _{dc}	± 2A _{dc}
出 力 電 圧	電源電圧の1/2を中心に±4V/定格電流(推奨負荷抵抗>10kΩ)			
残 留 電 圧	± 20mV typ			
ノ イ ズ レ ベ ル	20mV _{p-p} typ			
出 力 精 度	± 3%以内/FS		± 1%以内/FS	
直 線 性	± 1%FS 以内			
ヒステリシス (FS→0)	± 10mV 以内 (FS→0)			
応 答 性	250ms typ	50ms typ	30ms typ	50ms typ
出力電圧温度係数	± 0.1%/°C typ			
残留電圧温度係数	± 3mV/°C typ			
制御電源	電 圧	DC+12V DC+12V, +15V		
Power supply	消費電流	20mA typ +12V・35mA/+15V・40mA typ		
耐 電 圧	AC2500V (50/60Hz), 1min (貫通穴-出力端子一括間)			
絶 縁 抵 抗	DC500V, ≥ 500MΩ (貫通穴-出力端子一括間)			
使 用 条 件	-10°C~+60°C, ≤ 85%RH, 結露のないこと。			
保 存 条 件	-15°C~+65°C, ≤ 85%RH, 結露のないこと。			
接 続 コ ネ ク タ	5045-05 (モレックス)			
ネジ締めトルク	0.3N・m			
質 量	38g			

- 〔備考〕
- (1)このセンサは直流専用です。交流電流は正確な測定ができません。
 - (2)高周波成分を含む大きな電流が流れる環境では使用できません。
 - (3)地磁気、近傍電線等の外部磁界の影響を受けます。必要に応じてシールドケース等をご使用ください。
 - (4)屋外暴露ではご使用できません。
 - (5)0.1A 定格タイプを電源電圧 +15V でご使用されたい場合は相談窓口へご相談ください。

〔出力応答性〕

