

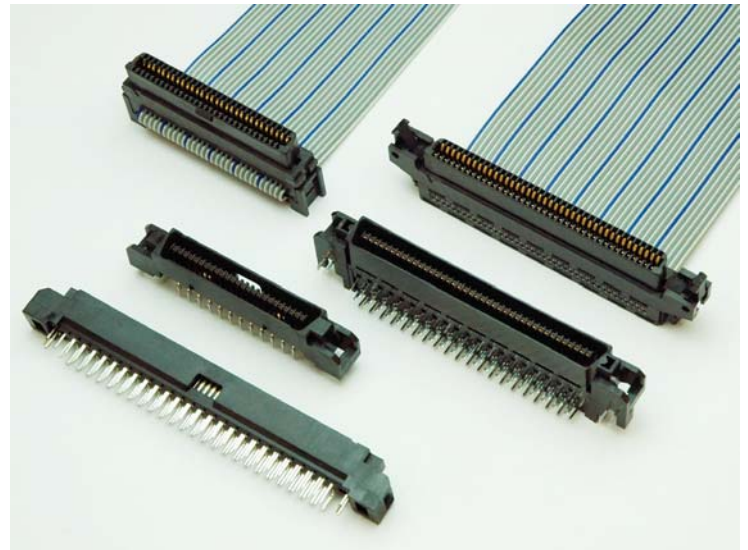
ハーフピッチ機器内用 フラットケーブルコネクタ

DHD Series

第一電子工業株式会社

特長

1. DHB シリーズ基板用ハーフピッチコネクタと互換性があります。
2. 圧接は、上下カバーでケーブルを2段に分離し、カバーで絶縁された状態で行なうため、確実な絶縁が得られます。
3. デイジーチェーン接続が出来ます。
4. 簡易ロックタイプは通常のイジュークターロックに比べて長手寸法が非常に小さくなっています。(26、34、40、50、60、68芯)
5. イジュークターロック方式(34、50、68、80、100芯)は結合、離脱が容易で確実なロックが出来ます。



仕様

定格電圧	AC250V (r.m.s.)
定格電流	0.5A / コンタクト
耐電圧	AC500V (r.m.s.) 1分間
絶縁抵抗	DC500V で 500M Ω以上
接触抵抗	35m Ω以下
適合ケーブル (フジクラ製)	AWG30 : 0.635mm ピッチケーブル ・フラットケーブル : UL20528-FRX- 芯数 -7/0.102-P0.635 ・スタレケーブル : UL20528-FRX-S- 芯数 -7/0.102-P0.635 ・ツイストケーブル : UL20528-FRX-P- 芯数 -7/0.102-P0.635 AWG28 : 0.635mm ピッチケーブル ・フラットケーブル : UL20528-FRX- 芯数 -7/0.127-P0.635 ・スタレケーブル : UL20528-FRX-S- 芯数 -7/0.127-P0.635

材質 / 表面処理



部品名	材質 / 処理
コンタクト	銅合金 / 接触部 : Ni 下地 Au めっき テール部 : Ni 下地 Sn-Ag めっき
レセプタクルブロック	ガラス入りポリアミド樹脂 (UL94V-0) / 黒色
ロック	ガラス入り PBT 樹脂 (UL94V-0) / 黒色
プラグブロック	ガラス入り PBT 樹脂 (UL94V-0) / 黒色
ロックピン	銅合金 / Ni 下地 Sn-Ag めっき

◎このカタログの仕様等は予告なく変更することがありますので、ご了承願います。
また、掲載している製品の特性、及び仕様は参考値です。製品を使用する際は、最新の納入仕様書で内容のご確認をお願い致します。

▶ 使用上の注意点

《洗浄条件》

- ・有機溶剤系洗浄
IPA（イソプロピルアルコール）
- ・水系洗浄
水系の洗浄剤（テルペン、アルカリケン化剤等）を使用する場合は、各洗浄剤メーカーが発行している金属、樹脂に対する影響表を基に洗浄剤の選択を行って下さい。
また、水分が残ったまま放置することがないようにご注意下さい。
- ・洗浄の注意点
有機溶剤系及び水系の洗浄において、フラックスや洗浄剤がコネクタに残りますと、電気性能の劣化を引き起こす可能性がありますので、確実な洗浄が行われているかを十分確認して下さい。

《コネクタの取扱い上の注意》

1. 嵌合時の許容浮き上がり寸法（プラグコネクタとレセプタクルコネクタを嵌合した時の隙間）本製品の有効嵌合長は、最短 1.45mm です。
嵌合時におけるプラグとレセプタクルの浮き上がりは、完全に嵌合した状態より 0.5mm 以内でご使用下さい。
2. 実装基板間の固定
本コネクタには基板へのロック機能がないため、コネクタのみで基板を支えることは避け、コネクタ以外での基板固定対策を行って下さい。
3. はんだ付け時の注意点
 - 1) はんだ付け時のフラックスが、コネクタの接触部まで上がることがあり、接触不具合の原因となりますので、上記洗浄条件を参考にコネクタの洗浄を行って下さい。
 - 2) コネクタを基板の端面に取り付ける場合は、はんだ付け時にフラックスが嵌合部に浸入又は飛散による付着の可能性がありますので、耐熱性テープ等を嵌合口に貼りフラックスの浸入を防いで下さい。
4. フラックス上がり対策
コネクタ接触部へのフラックス上がりを軽減することが出来る、フラックス対策品もご用意しております。
5. その他
過度なこじり挿抜は、破損の原因となりますのでご注意下さい。

▶ レセプタクルコネクタ (簡易ロック)

DHD-RB50-30AN-FA

芯数

26, 34, 40, 50, 60, 68

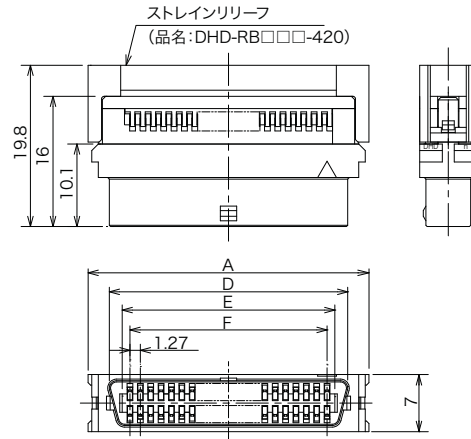
コンタクト表面処理

- 1: 接触部 Ni 下地 Au(0.76 μ m) めっき
圧接部 Ni 下地 Sn-Ag めっき
- 2: 接触部 Ni 下地 Au(0.25 μ m) めっき
圧接部 Ni 下地 Sn-Ag めっき
- 3: 接触部 Ni 下地 Au(フラッシュ) めっき
圧接部 Ni 下地 Sn-Ag めっき

FA: 鉛フリー対応品

ストレインリリーフの有無
N: ストレインリリーフ無し
S: ストレインリリーフ有り

芯数	A	D	E	F
26	25.49	20.29	17.14	15.24
34	30.57	25.37	22.22	20.32
40	34.38	29.18	26.03	24.13
50	40.73	35.53	32.38	30.48
60	47.08	41.88	38.73	36.83
68	52.16	46.96	43.81	41.91



▶ レセプタクルコネクタ (イジェクターロック)

DHD-RA50-30AN-FA

芯数

34, 50, 68, 80, 100

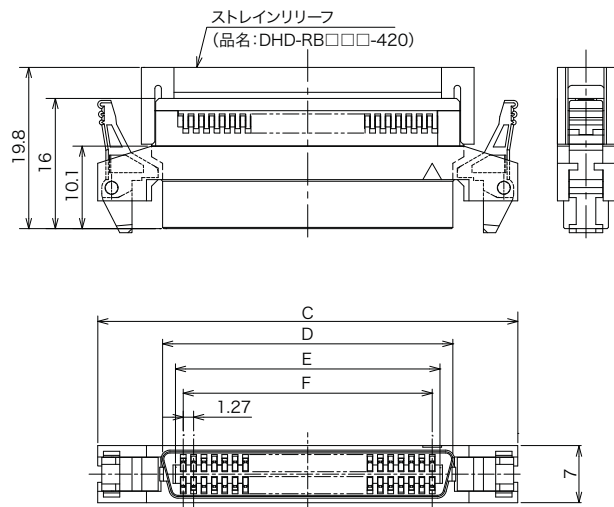
コンタクト表面処理

- 1: 接触部 Ni 下地 Au(0.76 μ m) めっき
圧接部 Ni 下地 Sn-Ag めっき
- 2: 接触部 Ni 下地 Au(0.25 μ m) めっき
圧接部 Ni 下地 Sn-Ag めっき
- 3: 接触部 Ni 下地 Au(フラッシュ) めっき
圧接部 Ni 下地 Sn-Ag めっき

FA: 鉛フリー対応品

ストレインリリーフの有無
N: ストレインリリーフ無し
S: ストレインリリーフ有り

芯数	C	D	E	F
34	41.26	25.37	22.22	20.32
50	51.42	35.53	32.38	30.48
68	62.85	46.96	43.81	41.91
80	70.47	54.58	51.43	49.53
100	83.17	67.28	64.13	62.23



※ケーブル付レセプタクルをご要望の場合は、
ご相談下さい。

▶ プラグコネクタ (ライトアングル)

DHD-PA50-R13NN0A-FA

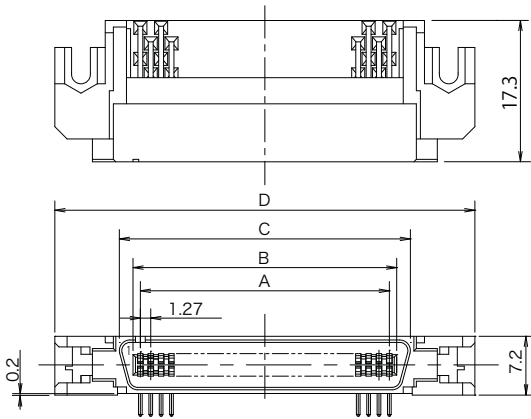
芯数
34, 50, 68, 80, 100

コンタクト表面処理
1：接触部 Ni 下地 Au(0.76 μm) めっき
2：接触部 Ni 下地 Au(0.25 μm) めっき
3：接触部 Ni 下地 Au(フラッシュ) めっき

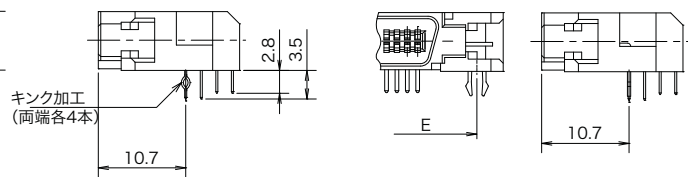
鉛フリー対応品
FA：コンタクトテール部 Sn-Ag めっき

フラックス上がり防止剤塗布の有無
表示無し：フラックス上がり防止剤塗布無し
A：フラックス上がり防止剤塗布品

ロックピンの有無
N：無し (キンク加工品)
I：ロックピン付き



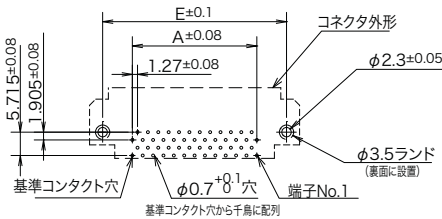
芯数	A	B	C	D	E
34	20.32	22.12	25.47	41.26	34.86
50	30.48	32.28	35.63	51.42	45.02
68	41.91	43.71	47.06	62.85	56.45
80	49.53	51.33	54.68	70.47	64.07
100	62.23	64.03	67.38	83.17	76.77



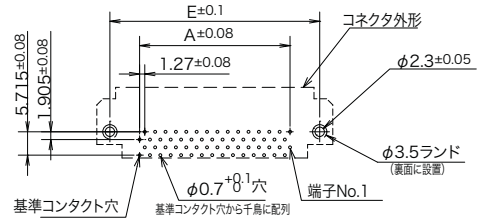
ロックピン無し

ロックピン付き

34, 50 芯の場合



68, 80, 100 芯の場合



(ロックピン無しの場合はφ 2.3 穴及び E 寸法が不要です。)

プリント基板取付穴参考寸法 (コネクタの搭載面から見た図)

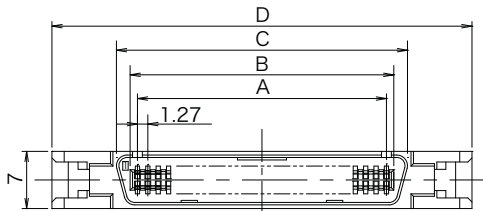
適合基板厚・・・・・・ロックピン付き：1.6^{+0.19}/_{-0.10}
 ロックピン無し：1.6±0.19

◎このカタログの仕様等は予告なく変更することがありますので、ご了承願います。
 また、掲載している製品の特性、及び仕様は参考値です。製品を使用する際は、最新の納入仕様書で内容のご確認をお願い致します。

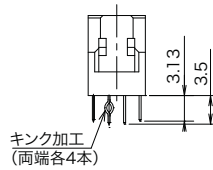
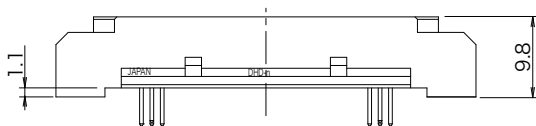
▶ プラグコネクタ（ストレート）

DHD-PB50-S13NN0A-FA

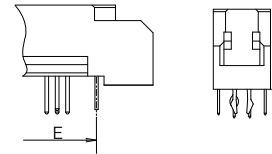
芯数 50, 68, 80, 100	鉛フリー対応品 FA：コンタクトテール部 Sn-Ag めっき
コンタクト表面処理 1：接触部 Ni 下地 Au(0.76 μm) めっき 2：接触部 Ni 下地 Au(0.25 μm) めっき 3：接触部 Ni 下地 Au(フラッシュ) めっき	フラックス上がり防止剤塗布の有無 表示無し：フラックス上がり防止剤塗布無し A：フラックス上がり防止剤塗布品
	ロックピンの有無 N：無し（キンク加工品） I：ロックピン付き



芯数	A	B	C	D	E
50	30.48	32.28	35.63	51.42	37.59
68	41.91	43.71	47.06	62.85	49.02
80	49.53	51.33	54.68	70.47	56.64
100	62.23	64.03	67.38	83.17	69.34



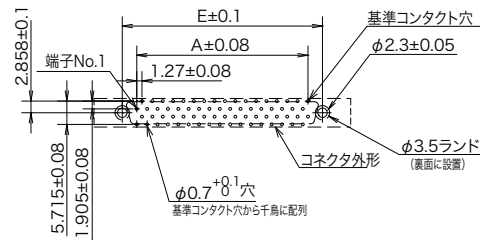
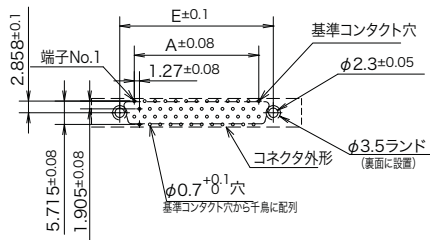
ロックピン無し



ロックピン付き

50 芯の場合

68, 80, 100 芯の場合



(ロックピン無しの場合は φ 2.3 穴及び E 寸法が不要です。)

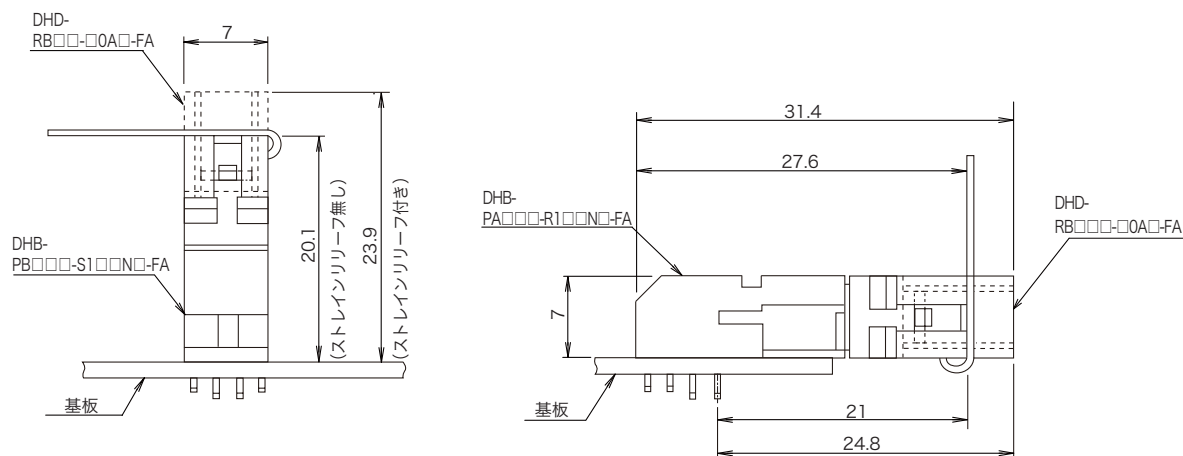
プリント基板取付穴参考寸法 (コネクタの搭載面から見た図)

適合基板厚・・・ロックピン付き：1.6^{+0.19}/_{-0.10}
 ロックピン無し：1.6±0.19

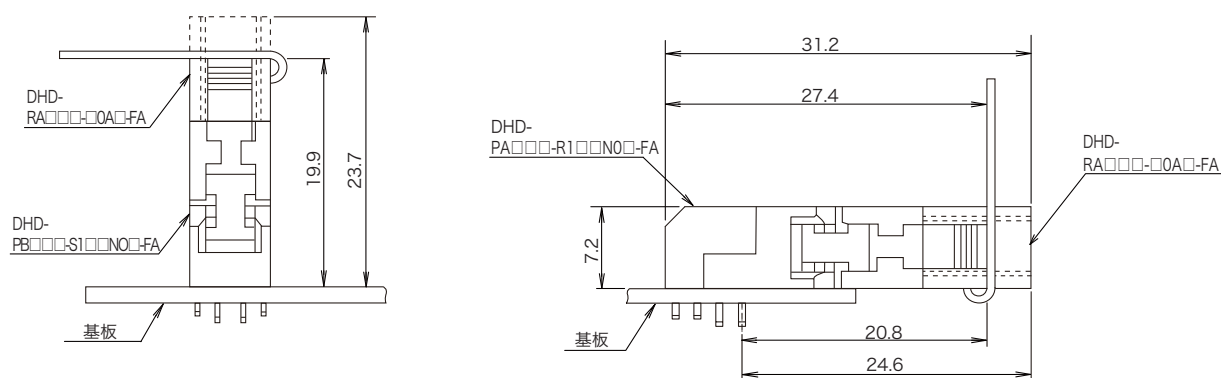
◎このカタログの仕様等は予告なく変更することがありますので、ご了承願います。
 また、掲載している製品の特性、及び仕様は参考値です。製品を使用する際は、最新の納入仕様書で内容のご確認をお願い致します。

コネクタ接続図

■簡易ロックタイプ：26～68芯（プラグは、DHBシリーズを使用します。）



■イジェクターロックタイプ：34， 50， 68， 80， 100 芯



結線工具

工具品名	品番	工具品名	品番
DHD 結線工具一式 (全芯数)	357J-10238	DHD ケーブル切断工具	357J-15293
		DHD カバー圧入工具	357J-10236
		DHD カバー圧入アタッチメント	357J-10721
		DHD 圧接工具本体	357J-10237
		DHD 圧接パンチ	357J-12099-1, -2, -3

※芯数を指定して工具を使用される場合は、下表をご参照下さい。

DHD 圧接パンチ	品名	品番
357J-12099-1	DHD-RA34,50 用一式（イジェクターロックタイプ）	357J-10238-1
357J-12099-2	DHD-RA68 用一式（イジェクターロックタイプ）	357J-10238-2
357J-12099-3	DHD-RB26～RB68 一式（簡易ロックタイプ） DHD-RA80、100 イジェクターロックタイプ	357J-10238-3

©このカタログの仕様等は予告なく変更することがありますので、ご了承願います。

また、掲載している製品の特性、及び仕様は参考値です。製品を使用する際は、最新の納入仕様書で内容のご確認をお願い致します。