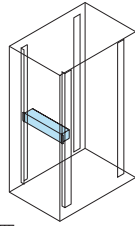


DM SERIES 100V30Aコンセント(1Uタイプ)

RoHS 対応品 **PS E** 19INCH JIS 19INCH EIA 販売単位 1個 **ブラック**



取付例



標準取付位置
19インチパネルマウント部

特徴

- 30Aの入カプラグを使って15Aの電源を供給する、定格AC100Vの19インチラックマウント用コンセントです。
- 19インチパネルマウント型の為、取り付けが容易です。
- 1Uの薄型設計です。
- 両サイドのねじを使えばマウント金具が20mmピッチで最大100mm移動可能です。
- コンセント口数は7個です。
- コンセントは抜け止め形のため、プラグ抜を未然に防止します。
- 増設フレーム(別売NPO-□UEXFWG)を使用する事により、縦方向の設置も可能です。
- 電気用品安全法(特定電気用品ひし形PSE)に適合しています。

注意

- 本品は機械器具組み込み用です。必ず筐体に組み込んで使用してください。単品のみでの使用は避けください。
- 合計30Aの過負荷保護をしておりません。お客様にて過負荷保護を実施してください。
- 各アウトレット(15A)の過負荷保護をしておりません。各アウトレットに接続する機器側で適切な保護装置を設置してご使用ください。
- 19インチパネルマウント面に取り付ける際は、別売の化粧ビス(PBOシリーズ)等が必要です。

構成内容

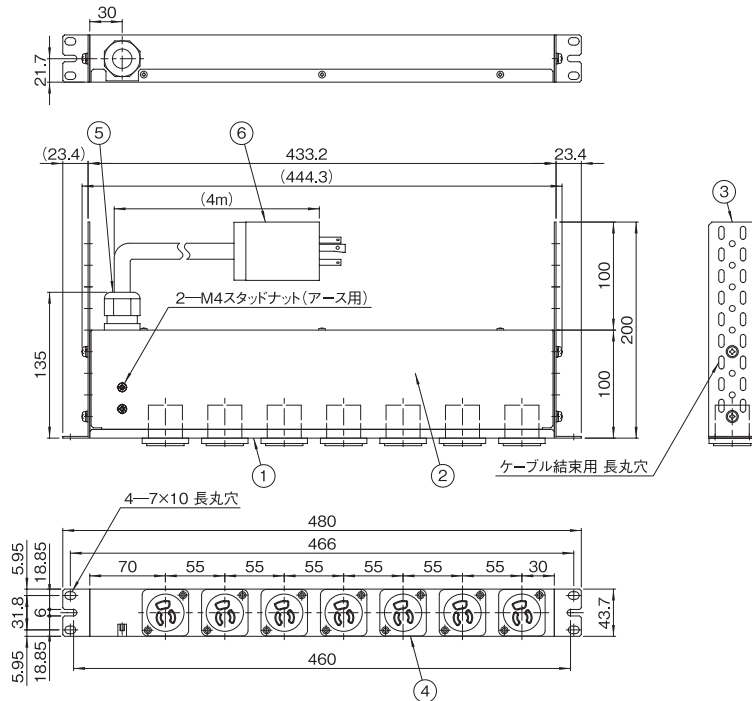
照番	名称	個数	材質	色・外装処理	備考
1	本体	1	銅板 t1.2	「ブラック」N1.0 メラミン塗装	—
2	カバー	1	銅板 t1.6		
3	マウント金具	2	銅板 t1.6	「ブラック」	定格 AC125V 15A 抜止形
4	アウトレット15A125V	7	ポリアミド等		—
5	ケーブルグランド	1	ポリアミド等		定格 AC125V 30A NEMA L5-30P
6	引掛型プラグ30A125V	1	ポリアミド等		—

付属品 無

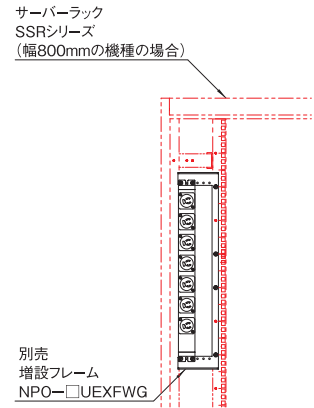
機種内容

在庫区分	型番	外形寸法(mm)			ラック取付規格	質量(kg)
		Wo	Ho	Do		
標準	DM-100307D-N1	480	43.7	200	JIS/EIA	3.4

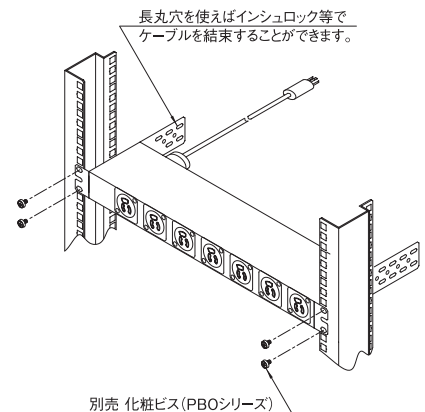
外観寸法図



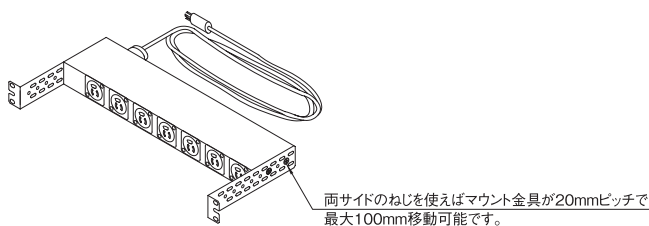
実装例



※ 増設フレーム(別売NPO-□UEXFWG)を使用する事により、縦方向の設置も可能です。



マウント金具の位置変更



単位 mm