

# DM SERIES 200V30Aコンセント(1Uタイプ)

RoHS  
対応品

PS  
E

19INCH  
JIS

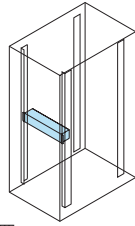
19INCH  
EIA

販売単位  
1個

ブラック



取付例



標準取付位置  
19インチパネルマウント部

## 特徴

- 30Aの入カプラグを使って20Aの電源を供給する、定格AC200Vの19インチラックマウント用コンセントです。
- 19インチパネルマウント型の為、取り付けが容易です。
- 1Uの薄型設計です。
- 両サイドのねじを使えばマウント金具が20mmピッチで最大100mm移動可能です。
- コンセント口数は4個です。
- コンセントは抜け止め形のため、プラグ抜を未然に防止します。
- 増設フレーム(別売NPO-□UEXFWG)を使用する事により、縦方向の設置も可能です。
- 電気用品安全法(特定電気用品ひし形PSE)に適合しています。

## 注意

- 本品は機械器具組み込み用です。必ず筐体に組み込んで使用してください。単品での使用は避けください。
- 合計30Aの過負荷保護をしておりません。お客様にて過負荷保護を実施してください。
- 各アウトレット(20A)の過負荷保護をしておりません。各アウトレットに接続する機器側で適切な保護装置を設置してください。
- 19インチパネルマウント面に取り付ける際は、別売の化粧ビス(PBOシリーズ)等が必要です。

## 構成内容

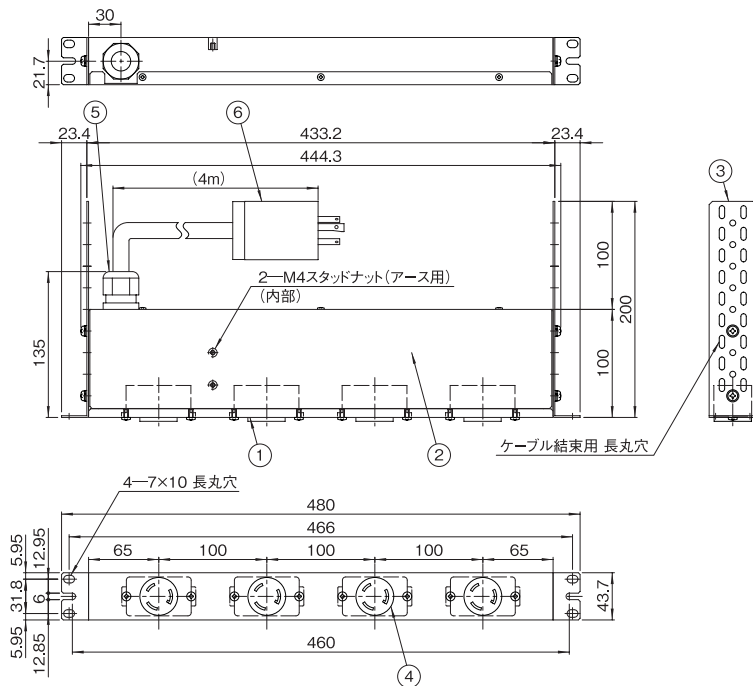
照番	名称	個数	材質	色・外装処理	備考
1	本体	1	銅板 t1.2	「ブラック」 N1.0 メラミン塗装	—
2	カバー	1			
3	マウント金具	2	銅板 t1.6		
4	アウトレット20A250V	4	ポリアミド等	「ブラック」	定格 AC250V 20A 抜止形 NEMA L6-20R
5	ケーブルグランド	1	ポリアミド等		—
6	引掛型プラグ30A250V	1	ポリアミド等		定格 AC250V 30A NEMA L6-30P

付属品 無

## 機種内容

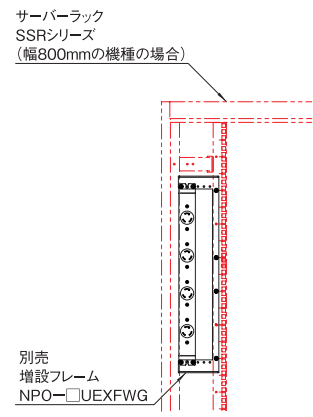
在庫区分	型番	外形寸法(mm)			ラック取付規格	質量(kg)
		Wo	Ho	Do		
標準	DM-200304E-N1	480	43.7	200	JIS/EIA	3.5

## 外観寸法図

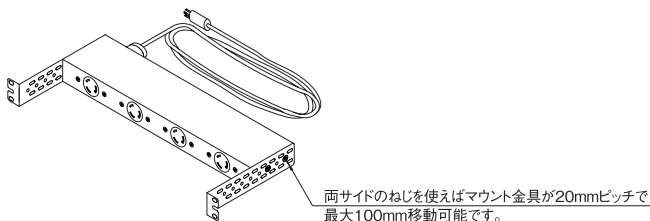


単位 mm

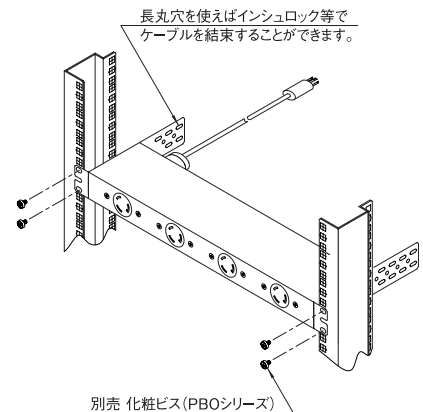
## 実装例



## マウント金具の位置変更



両サイドのねじを使えばマウント金具が20mmピッチで最大100mm移動可能です。



別売 化粧ビス(PBOシリーズ)

長丸穴を使えばインシュロック等でケーブルを結束することができます。