

# 参 考 仕 様 書

## 1. 製品概要

1 - 1 型 名 : 通信モジュール用FPC内蔵アンテナ

1 - 2 品 名 : DP - INF - NEXT - (UA) 【品名一覧】

↑  
ケーブル長

DP - INF - NEXT - 30(UA)  
DP - INF - NEXT - 40(UA)  
DP - INF - NEXT - 50(UA)  
DP - INF - NEXT - 60(UA)  
DP - INF - NEXT - 70(UA)  
DP - INF - NEXT - 80(UA)  
DP - INF - NEXT - 90(UA)  
DP - INF - NEXT - 100(UA)  
DP - INF - NEXT - 110(UA)  
DP - INF - NEXT - 120(UA)  
DP - INF - NEXT - 130(UA)  
DP - INF - NEXT - 140(UA)  
DP - INF - NEXT - 150(UA)

1 - 3 アンテナ形式 : / 2短縮型ダイポールアンテナ

1 - 4 用 途 : 樹脂筐体内蔵用

## 2. 電気的特性

2 - 1 使用周波数 : 814 MHz ~ 960 MHz  
1427.9 MHz ~ 1510.9 MHz  
1575.42 MHz(GPS)  
1602.5625 MHz(GLONASS)  
1710 MHz ~ 2170 MHz

2 - 2 入力インピーダンス : 公称50

2 - 3 V S W R : 樹脂プレート装着時 極細同軸ケーブル+コネクタ端にて  
使用周波数 にて 4.0 以下  
使用周波数 にて 4.5 以下

2 - 4 絶 対 利 得 : 樹脂プレート装着時 極細同軸ケーブル+コネクタ端にて  
使用周波数 にて +2.0 dB以下  
使用周波数 にて +3.0 dB以下

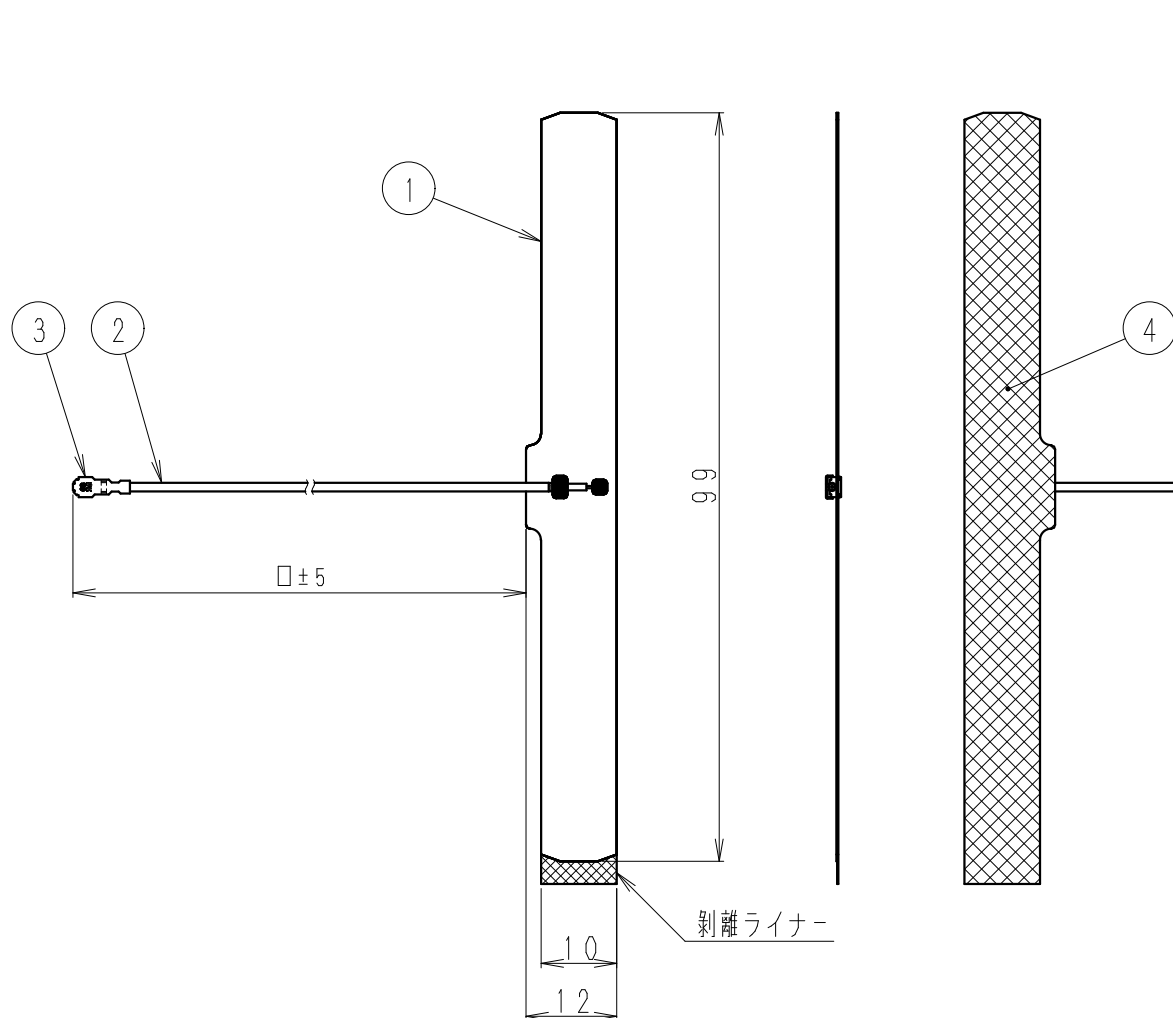
2 - 5 偏 波 面 : 垂直偏波

2 - 6 指 向 性 : 水平面公称無指向性

TLC - 191225 - M00

承認	照査	担当
通信技術 2019.12.25 仲谷	通信技術 2019.12.25 小島	通信技術 2019.12.25 岸本





DP-INF-NEXT-□(UA)

ケーブル長

品名一覧

DP-INF-NEXT-30(UA)
DP-INF-NEXT-40(UA)
DP-INF-NEXT-50(UA)
DP-INF-NEXT-60(UA)
DP-INF-NEXT-70(UA)
DP-INF-NEXT-80(UA)
DP-INF-NEXT-90(UA)
DP-INF-NEXT-100(UA)
DP-INF-NEXT-110(UA)
DP-INF-NEXT-120(UA)
DP-INF-NEXT-130(UA)
DP-INF-NEXT-140(UA)
DP-INF-NEXT-150(UA)

4	粘着テープ	1			
3	U.FLコネクタ	1			
2	極細同軸ケーブル	1			
1	ANTENNA	1			
部番 ITEM	名 DESCRIPTION	個数 QUANTITY	材 MATERIAL	質・処 TREATMENT	理 REASON

SCALE	1:1	担当者	2019.12.05 岸本	製図	2019.12.05 田中	検図	2019.12.05 小島	承認	2019.12.05 仲谷	DESCRIPTION	通信モジュール用FPC内蔵アンテナ DP-INF-NEXT-□(UA) 外觀図
単位	DIM m・mm	質量	質量	日本アンテナ株式会社 NIPPON ANTENNA CO., LTD.			DRAWING NO.		TLC-191205-H00		

呼び寸法 RANGE	許容差の区分 COMMON TOLERANCE		
≤ 10	±0.1	±0.2	±0.4 ±
≤ 25	±0.15	±0.3	±0.6 ±
≤ 80	±0.25	±0.5	±1.0 ±
≤ 250	±0.4	±0.8	±1.5 ±
≤ 1000	±1.0	±2.0	±6.0 ±

△					
△					
△					
△					
△					
符号 SYM	日付 DATE	変更記事 REVISION RECORD	担当 DESIGNED	承認 APPROVED	