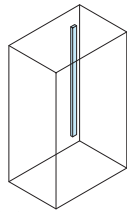


DY SERIES コンセントアッセイ Hタイプ



取付例



標準取付位置
ラック内部(Hフレーム)

特徴

- ラックに収納された多くの機器にAC電源を供給することができます。
- コンセント本体に入力ユニットまたはブレーカユニットが連結されており、電源ケーブルが接続されています。
- コンセントは抜け止め式のためプラグ抜けを未然に防止します。
- ラックへの取り付けはHフレームに対して、付属のねじで取り付けます。
- 別売のアクセサリーを使用することによりさまざまな仕様に対応できます。

構成内容

照番	名称	個数	仕様	色・外装処理	備考(下記型番で別売)
1	コンセント本体	3	2P15A 125V-E付	「グレイ」	DY-R2705-□□
2	エンドキャップ	1	—		DY-R9201
3	入力ユニット	1	2P 20A 125V-E付	「ホワイト」	DY-050PC-3P9
4	電源ケーブル	1	差し込みプラグ:15A 125V 塩化ビニルケーブル:VCT 2mm ² 3芯		DY-R9203-15
5	ブレーカユニット	1	2P1E AC110V 15A 熱動式 定格遮断容量 AC110V 1500A	「グレイ」	—
6	ラック取付金具	1	銅板 t1.2	「ホワイトグレイ」 ED塗装	—

※一部のパーツ及びねじ類を省略しています。

付属品 取付用ねじ(M5)

機種内容

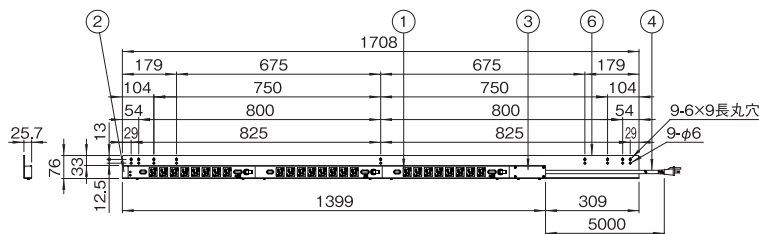
在庫区分	型番	主要適合ラックシリーズ名※1 (適合機種サイズmm)	ブレーカの 有無	質量 (kg)
標準	DY-ASY17H24	FDC・FDLC(H2000) DPR(H2015) RKC(H2050)	無	3.7
	DY-ASY17H24B	FDIC・FGC・NFC・NGC(H2000/H2200) 等	有	3.9

※1 FDCシリーズ等はガイドマウントフレームを干渉しない位置へ移動させる必要があります。
RKCシリーズはサイドフレーム(RKO-□□□ISF-M5) に対しての取り付けになります。

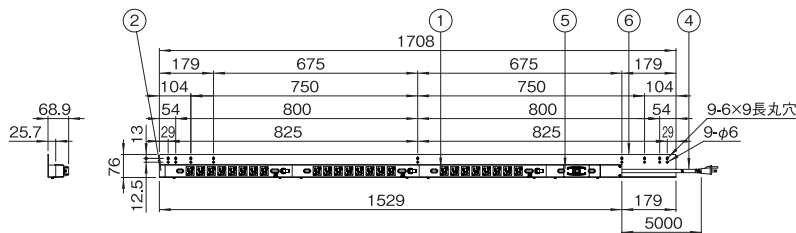
外観寸法図

単位 mm

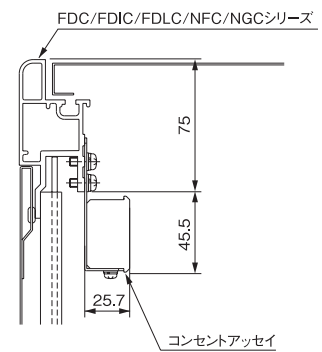
DY-ASY17H24



DY-ASY17H24B



取付例



水平断面図