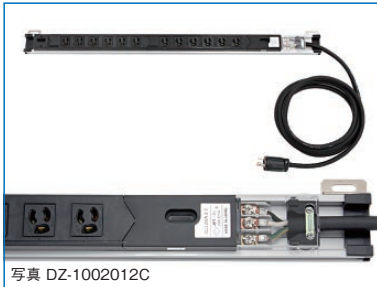
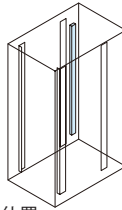


DZ SERIES コンセントバー(100V 15A/20A 9~24口)



取付例



標準取付位置
サイドフレーム/Hフレーム

写真 DZ-1002012C

特徴

- ラックに収納された多くの機器にAC電源を供給することができます。
- AC100V仕様で電流容量は15A/20Aから選択できます。
- ブレーカーの有無を選択できます。
- ラックへは固定金具を利用したねじ止めになります。
- 固定金具は範囲内で調整できるため、多くの当社ラックに取り付けできます。また、反対側への付け替えが可能です。
- コンセントは抜け止め式のため、プラグ抜きを未然に防止します。
- コンセントは接地型、接地無し的一般プラグが使えます。
- 通電表示が一目で分かるLEDランプを標準装備しています。
- 端子台は結線状態が一目で分かる透明カバーになっています。
- 外側のケースは強固なアルミ合金及び衝撃に強い熱可塑性樹脂を使用し、プラグ差込口及びねじ端子部には熱に強い熱硬化性樹脂を使用した安全な構造です。

注意

- 19インチラック等に必ず固定してください。
- 製品に付属の取扱説明書をよくお読みの上、ご使用ください。

構成内容

照番	名称	個数	材質	色・外装処理
1	コンセントバー本体	1	ABS等	「ブラック」・「グレイ」
2	ボディ	1	アルミ押出型材	アルマイト
3	電源ケーブル	1	ソフトVCT	「ブラック」
4	入力プラグ	1	ポリアミド等	
5	固定金具	2/3*	銅板	めっき

付属品 ラック固定用ねじ(M5 2/3本)

* コンセントバーの高さ(Ho)が 960mm以下の場合2個 1080mm以上の場合3個

機種内容

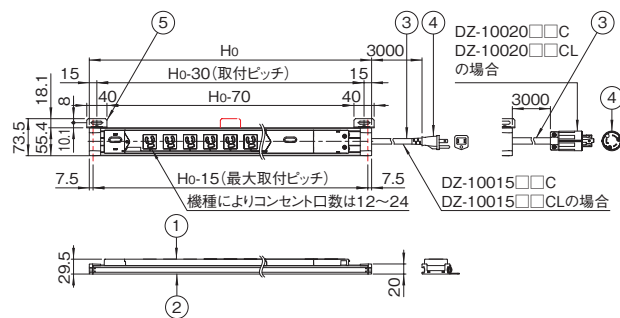
在庫区分	型番	外形寸法 (mm)			詳細寸法 (mm)		ブレーカー有無	定格	入力プラグ			出力コンセント		質量 (kg)					
		W0	H0	D0	H1	H2			電流	プラグ形状	ケーブル長 L (mm) ※ご参考	口数	コンセント形状						
在庫品	DZ-1001512C	29.5	840	73.5	810	825	無	AC 125V	15A	2P 15A 125V E 付	3000	12	2P 15A 125V E 付	1.5					
	DZ-1001518C	29.5	1080	73.5	1050	1065					3000	18		1.8					
	DZ-1001518CL	29.5	1200	73.5	1170	1185					2900	18		1.9					
	DZ-1001524C	29.5	1400	73.5	1370	1385					3000	24		2.2					
	DZ-1001524CL	29.5	1680	73.5	1650	1665					2800	24		2.3					
	DZ-1001509BC	29.5	800	73.5	810	825					3000	9		1.5					
受注品	DZ-1001512BC	29.5	960	73.5	1050	1065	有	AC 125V	20A	NEMA L5-20P	3000	12	2P 15A 125V E 付	1.7					
	DZ-1001518BC	29.5	1200	73.5	1170	1185					3000	18		2.0					
	DZ-1001524BC	29.5	1520	73.5	1370	1385					3000	24		2.4					
	DZ-1001524BCL	29.5	1680	73.5	1650	1665					2900	24		2.5					
	DZ-1002012C	29.5	840	73.5	810	825					無	AC 125V		20A	NEMA L5-20P	3000	12	2P 15A 125V E 付	2.0
	DZ-1002018C	29.5	1080	73.5	1050	1065										3000	18		2.2
	DZ-1002018CL	29.5	1200	73.5	1170	1185										2900	18		2.3
	DZ-1002024C	29.5	1400	73.5	1370	1385										3000	24		2.6
	DZ-1002024CL	29.5	1680	73.5	1650	1665										2800	24		2.7
	DZ-1002009BC	29.5	800	73.5	810	825										3000	9		1.9
	DZ-1002012BC	29.5	960	73.5	1050	1065										3000	12		2.1
	DZ-1002018BC	29.5	1200	73.5	1170	1185										3000	18		2.4
	DZ-1002024BC	29.5	1520	73.5	1370	1385										3000	24		2.8
	DZ-1002024BCL	29.5	1680	73.5	1650	1665										2900	24		2.9

外観寸法図

単位 mm

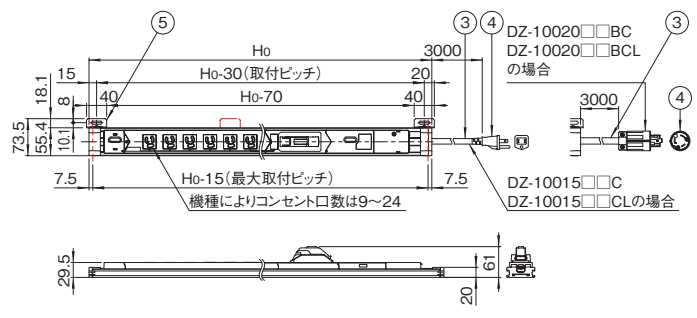
ブレーカー無

DZ-100□□□□C
DZ-100□□□□CL



ブレーカー有

DZ-100□□□□BC
DZ-100□□□□BCL



主要ラック選定表

コンセントバー型番	ブレーカー有無	コンセント口数	FDC/FDIC/FDLC/NFC/NGC/NSRシリーズ高さ寸法 (mm) *1									
			750	1000	1250	1500	1600	1750	1800	2000	2200	
DZ-100□□□12C	ブレーカー無し 20A/15A	12		○	○							
DZ-100□□□18C		18			○	○						
DZ-100□□□18CL		18				○	○					
DZ-100□□□24C		24					○	○				
DZ-100□□□24CL		24						○	○			
DZ-100□□□09BC	ブレーカー有り 20A/15A	9		○								
DZ-100□□□12BC		12			○							
DZ-100□□□18BC		18				○	○					
DZ-100□□□24BC		24						○	○			
DZ-100□□□24BCL		24							○	○		

*1 Hフレームまたはサイドフレームへ取り付けできます。サイドフレームへ取り付ける場合は、別売のサイドフレームが必要です。

DZ SERIES コンセントバー(100V 15A/20A 9~24口)



主要ラック選定表

コンセントバー 型番	ブレーカ有無	コンセント口数	RKC/RKCS/RJCシリーズ高さ寸法(mm)※2					
			750	1000	1250	1500	1750	2050/2060
DZ-100□□12C	ブレーカ無し 20A/15A	12		○			○	○
DZ-100□□18C		18			○			○
DZ-100□□18CL		18				○		
DZ-100□□24C		24					○	
DZ-100□□24CL		24						○
DZ-100□□09BC	ブレーカ有り 20A/15A	9		○			○	○
DZ-100□□12BC		12			○			○
DZ-100□□18BC		18				○		
DZ-100□□24BC		24					○	
DZ-100□□24BCL		24						○

※2 サイドフレームへの取り付けになりますので、RKCシリーズの場合は、別売のサイドフレームが必要です。

コンセントバー 型番	ブレーカ有無	コンセント口数	SSR/SNRシリーズ高さ寸法(mm)					SCRシリーズ高さ寸法(mm)		
			1000	1250	1500	1800	2000	2200	2000	2200
DZ-100□□12C	ブレーカ無し 20A/15A	12	○			○	○	○	○	○
DZ-100□□18C		18		○			○	○	○	○
DZ-100□□18CL		18			○					
DZ-100□□24C		24				○				
DZ-100□□24CL		24					○			○※3
DZ-100□□09BC	ブレーカ有り 20A/15A	9	○			○				
DZ-100□□12BC		12		○		○	○	○	○	○
DZ-100□□18BC		18			○					○
DZ-100□□24BC		24				○				
DZ-100□□24BCL		24					○	○	○	○※3

※3 SCRシリーズの高さ2200mmの機種は別売のサイドフレームが必要です。

コンセントバー 型番	ブレーカ有無	コンセント口数	RPCシリーズ高さ寸法(mm)					FGCシリーズ高さ寸法(mm)	
			1000	1250	1500	1750	2050	2000	2200
DZ-100□□12C	ブレーカ無し 20A/15A	12	○			○	○		
DZ-100□□18C		18		○			○	○	○
DZ-100□□18CL		18			○				○
DZ-100□□24C		24				○			
DZ-100□□24CL		24					○	○	○
DZ-100□□09BC	ブレーカ有り 20A/15A	9	○			○			
DZ-100□□12BC		12		○		○	○	○	○
DZ-100□□18BC		18			○				○
DZ-100□□24BC		24				○			
DZ-100□□24BCL		24					○	○	○

コンセントバー 型番	ブレーカ有無	コンセント口数	DPRシリーズ高さ寸法(mm)		RNC/RGC/NER/NBSTDシリーズ高さ寸法(mm)
			1765	2015	2000
DZ-100□□12C	ブレーカ無し 20A/15A	12	○	○	○
DZ-100□□18C		18		○	○
DZ-100□□18CL		18	○		
DZ-100□□24C		24	○	○	
DZ-100□□24CL		24		○	○
DZ-100□□09BC	ブレーカ有り 20A/15A	9	○	○	○
DZ-100□□12BC		12		○	○
DZ-100□□18BC		18	○		
DZ-100□□24BC		24	○	○	
DZ-100□□24BCL		24		○	○