

Bluetooth[®] low energy Module

Bluetooth[®] 5.0 low energy

EJ2832AA1
EJ2832AA2

Data Sheet

顧客は、この文書に記載されている製品を購入することにより、この文書の内容を理解し合意承諾したものとみなします。

Bluetooth[®] とそのロゴマークは、Bluetooth SIG, Inc.の商標で、加賀FEI株式会社はライセンスに基づき使用しています。

目次

1. 文書リスト	3
2. 一般事項書	4
2.1. 適用.....	4
2.2. 内容.....	4
3. 絶対最大定格	12
4. 電気的特性	13
4.1. 推奨動作条件.....	13
4.2. DC仕様.....	13
4.3. RF仕様.....	14
5. 回路図	15
5.1. ブロックダイアグラム.....	15
5.2. 参考回路.....	16
5.3. リファレンス回路.....	17
6. 外形寸法図	18
7. ピンレイアウト	19
8. 取扱注意要領	20
8.1. 使用・保管環境の管理.....	20
8.2. 製品取扱時の御願ひ・条件.....	20
9. 梱包仕様書	22
9.1. 梱包仕様.....	22
9.2. テーピング仕様.....	23
9.3. リール仕様.....	24
9.4. テーピング性能.....	25
10. アンテナアプリケーションノート	26
10.1. メイン基板へのモジュール実装例 (当社推奨).....	26
10.2. その他の実装例.....	27
10.3. 樹脂部品の配置について.....	27
10.4. 指向性特性例 (評価基板実装時).....	28
本資料について.....	28
11. デザインガイド	29
11.1. 電源起動シーケンス.....	29
11.2. 推奨電源回路.....	29
11.3. 電池動作.....	29
11.4. パターン設計ガイド.....	29
11.4.1. 電源系.....	29
11.4.2. デカップリングコンデンサ配置.....	29
11.4.3. GND パターン.....	29
12. ご注意	30
その他、注意事項 (Precautions)	31

1.文書リスト

文書名	管理番号	ページ
一般事項書	KM-AG-A223005	1/8 - 8/8
絶対最大定格	KM-AM-A223005	1/1
電気的特性	KM-AE-A223005	1/2 - 2/2
回路図	KM-MC-A223005	1/3 - 3/3
外形寸法図	KM-AD-A223005	1/1
ピンレイアウト	KM-BA-A223005	1/1
取扱注意要領	MQ-H-001	1/2 - 2/2
梱包仕様書	KM-BB-A223005	1/4 - 4/4
アンテナアプリケーションノート	—	1/3 - 3/3
デザインガイド	—	1/1
ご注意	—	1/1
その他、注意事項	MQ-P-001	1/1

変更履歴

4-Aug. 2023 > Ver.1.0 Release

Control No. KM-AG-A223005	(1/8)	Control name 一般事項書
------------------------------	-------	-----------------------

2.一般事項書

2.1.適用

本仕様書は、加賀 FEI 株式会社により製造される Bluetooth® 5.0 用ハイブリッド IC “EJ2832AA1” “EJ2832AA2”(“本製品”)に適用します。

2.2.内容

- a) ユーザーコード : EJ2832AA1…nRF52832-CIAA-R
EJ2832AA2…nRF52832-CIAA-G-R

認証型格名 : EJ2832

本製品を発注するときは、型格名(EJ2832AA1,EJ2832AA2)をご使用ください。

*ユーザーコードは量産時などに変更されることがあります。

EJ2832AA1 と EJ2832AA2 は搭載する Nordic チップの Revision のみが異なっており、メモリアクセス(デバッグ、プログラム書き込み)方法が違います。

詳細については以下のドキュメントを参考にしてください。

・ファームウェア書き込みマニュアル

- b) チップ : Nordic nRF52832 (512kB Flash, 64kB RAM)
- c) 機能 : 無線通信モジュール (Bluetooth®5.0 準拠)
- d) 用途 : IoT 機器、ヘルス&フィットネス機器、センサー、玩具
- e) 構造 : シリコンモノリシック半導体を用いた混成集積回路
本製品内の環境物質含有に関し、RoHS 指令に適合しています。
- f) 外形 : 5.1 x 11.3 x 1.3 mm
28 ピン ランドグリッドアレイ
- g) 表示 : シールドケース上に型格名、ロット番号、会社名を印字
- h) 原産国 : 日本もしくはタイ
- i) 梱包形態 : テープ&リール + アルミ防湿袋
梱包数量: 2000
*サンプル時は梱包仕様が異なる場合があります。

Control No. KM-AG-A223005	(2/8)	Control name 一般事項書
------------------------------	-------	-----------------------

j) その他:

a. 保証

- 1) 本製品の保証使用条件は本仕様書の通りです。本保証条件以外の条件で御使用になった結果発生した不良・不具合につきましては、弊社は責任を負い兼ねますので御了承下さい。また、過電圧等本保証条件以外の条件で御使用になった場合、ショートモードで破壊する場合があります。安全性の確保のために、フューズや過電流保護回路等の追加をお願い致します。
- 2) 本製品は Bluetooth® の規格に従って製造された製品であり、本製品の用途が Bluetooth® 規格以外もしくは当該規格に従わない製品（「Bluetooth® 規格外製品」）への使用の場合、弊社は第三者の知的財産権の侵害に基づくいかなる責任を負いません。また、弊社は本製品が本仕様書に準拠することのみを保証するもので、上記 Bluetooth® 規格外製品への応用についての保証等いかなる保証を行うものではありません。
- 3) 本製品を構成する部材の一部について、代替品を使用する場合があります。代替使用は、本仕様書に記載された保証範囲（特性、外形、使用条件、信頼性、公的規格（電波法等））、および品質に照らし、弊社にて代替（完全な置換え）が可能と判断致しました Bluetooth IC 以外の部材を対象とさせていただきます。尚、使用した部材種についての追跡性は製造ロット毎に確保されます。

b. 使用上の注意事項

- 1) 本製品は、耐放射線設計をしておりませんので、放射線のストレスを受ける環境下での使用は避けて下さい。
- 2) 本製品と本製品又は他製品の通信は、周囲の電波環境及び機器環境により確立又は維持し難くなる場合があります。
- 3) 本製品は 2.4GHz 帯の周波数を使用しています。本製品を本製品と同じ周波数を使用した他の無線機器の周辺でご使用になりますと、本製品とかかる他の無線機器との間で電波干渉が発生する可能性があります。電波干渉が発生した場合、他の無線機器を停止するか、本製品の使用場所を変えるなど電波干渉の生じない環境でご使用下さい。
- 4) 本仕様書に記載されている本製品は、ヘルス&フィットネス機器、センサー、玩具向け（「本用途」）として設計、開発、製造されております。従って、弊社は、本製品に関する、本用途以外の用途での商品性、適合性、安全性について、明示的又は黙示的にも一切保証致しません。特に、高度の安全性や信頼性が求められる車載用機器（その関連機器も含む）、医療用機器、宇宙用機器、あるいは防災機器等（「高信頼性機器」）に本製品をご使用になるときは、本製品の適合性をお客様自身の責任で十分に評価、検討され、ご判断して下さい。また、高信頼性機器以外の一般機器においてご使用になる場合にも、お客様自身の責任で十分な安全性評価を実施され、必要に応じて設計時に保護回路等を追加して下さい。お客様は、本製品を使用し製造した本用途以外の機器について、本製品の使用の結果生じたいかなる生命、身体、財産上の損害に対する損害賠償請求、補償請求、訴訟、仲裁、調停等から生じる一切の損害を負担するものとし、これらの損害に対して、弊社に一切の損害を与えないものとし、また、お客様は、当該損害賠償請求、補償請求、訴訟、仲裁、調停等の紛争について、自己の負担と責任において解決するものとし、

Control No. KM-AG-A223005	(3/8)	Control name 一般事項書
------------------------------	-------	-----------------------

5) 日本規制情報

本製品は、特定アンテナとの組み合わせにおいて工事設計認証を受けた無線設備です。御社製品にも下記を明示することが可能です。製品が小さく明示できない場合には、製品の見やすい箇所(取扱説明書および梱包又は容器を含む)に明示することも可能です。マークは、光学顕微鏡等の器具を使用せずに容易に識別できるサイズにしてください。



® 005-103120

また、御社製品の取扱説明書には下記を明示することを推奨します。本製品には、電波法に基づく小電力データ通信システムの無線局として、工事設計認証を受けた無線設備を内蔵しています。

EJ2832 : 005-103120

6) カナダ規制情報

- a) This device complies with Innovation, Science and Economic Development Canada's applicable license-exempt RSSs. Operation is subject to the following two conditions:
- (1) this device may not cause interference, and
 - (2) this device must accept any interference, including interference that may cause undesired operation of the device.

Le présent appareil est conforme aux CNR d'Innovation, Sciences et Développement économique Canada applicables aux appareils radio exempts de licence. L'exploitation est autorisée aux deux conditions suivantes:

- 1) l'appareil ne doit pas produire de brouillage;
- 2) l'utilisateur de l'appareil doit accepter tout brouillage radioélectrique subi, même si le brouillage est susceptible d'en compromettre le fonctionnement.

本装置は IC ライセンスを免除された RSS 標準に準じております。動作は下記の 2 条件に従います。

- (1) 本装置は、妨害波の原因とはなりません。
- (2) 本装置は、好ましくない装置動作の原因となるどのような妨害波を受信した場合も受け入れます。

- b) This product is certified as type of the portable device with Innovation, Science and Economic Development Canada Rules. To maintain compliance with RF Exposure requirement, please use within specification of this product.

Ce produit est certifié comme type de l'appareil portable avec Innovation, Sciences et Développement économique Canada Règles. Pour maintenir l'acquiescement avec exigence Exposition de RF, veuillez utiliser dans spécification de ce produit.

本製品は Innovation, Science and Economic Development Canada によりポータブルデバイスとして認証を受けています。人体暴露要求の遵守維持のため、本製品の仕様で示す範囲でご使用下さい。

Control No. KM-AG-A223005	(4/8)	Control name 一般事項書
------------------------------	-------	-----------------------

- c) Please notify certified ID by either one of the following methods on your product.
 Specifiez ID certifiée dans votre produit par une de méthode suivante.
 本製品を組み込む製品には、認証 ID を下記いずれかの方法で記載をお願いします。
 -Contains Transmitter module IC : 28568-EJ2832
 -Contains IC : 28568-EJ2832
- d) Please indicate your product name at any location on the exterior of the host product or product packaging or product literature, which shall be available with the host product or online.
 本製品を組み込む製品には、ホスト製品の外部、または製品パッケージ、またはホスト製品と一緒に入手できる文書かオンラインで入手できる文書のどこかに、製品名称の記載をお願いします。
- e) Please include the following statements in rectangle on the user manual of the host device of this module;
 本モジュールのホスト製品のユーザマニュアルに以下の枠内の文章を入れてください。

This device complies with Innovation, Science and Economic Development Canada license-exempt RSS standards. Operation is subject to the following two conditions:
 (1) This device may not cause interference.
 (2) This device must accept any interference, including interference that may cause undesired operation of the device.

Le présent appareil est conforme aux CNR Innovation, Sciences et Développement économique Canada applicables aux appareils radio exempts de licence. L' exploitation est autorisée aux deux conditions suivantes :
 1) l' appareil ne doit pas produire de brouillage;
 2) l' utilisateur de l' appareil doit accepter tout brouillage radioélectrique subi, même si le brouillage est susceptible d' en compromettre le fonctionnement.

本装置は ISSED ライセンスを免除された RSS 標準に準じております。動作は下記の 2 条件に従います。
 (1) 本装置は、妨害波の原因とはなりません。
 (2) 本装置は、好ましくない装置動作の原因となるどのような妨害波を受信した場合も受け入れます。

7) FCC 規制情報

- a) This device complies with part 15 of the FCC Rules. Operation is subject to the following two conditions:
 (1) This device may not cause harmful interference, and
 (2) this device must accept any interference received, including interference that may cause undesired operation.
 本装置は FCC 規則第 15 章に準拠しています。動作は下記の 2 条件に従います。
 (1) 本装置は、有害な妨害波の原因とはなりません。
 (2) 本装置は、好ましくない装置動作の原因となるどのような妨害波を受信した場合も受け入れます。

Control No. KM-AG-A223005	(5/8)	Control name 一般事項書
------------------------------	-------	-----------------------

- b) FCC ID is not indicated on this device since there is no space on it. FCC ID of this device is as below.
この装置上にスペースがないため、FCC ID を装置に表示していません。
本装置の FCC ID は以下の通りです。
FCC ID: 2A6NFEJ2832
- c) Please notify certified ID by either one of the following methods on your product.
本製品を組み込む製品には、認証 ID を下記いずれかの方法で記載をお願いします。
-Contains Transmitter Module FCC ID: 2A6NFEJ2832
-Contains FCC ID: 2A6NFEJ2832
- d) CAUTION: changes or modifications not expressly approved by the party responsible for compliance could void the use's authority to operate the equipment.
適合に責任を持つ当事者によって承認されていない変更や改造は、装置運用の認定が無効となります。
- e) This product is certified as type of the portable device with FCC Rules. To maintain compliance with RF Exposure requirement, please use within specification of this product.
本製品は FCC によりポータブルデバイスとして認証を受けています。 SAR 要件遵守維持のため、本製品の仕様で示す範囲でご使用ください。
- f) The antenna used for this transmitter must not be co-located or operating in conjunction with any other antenna or transmitter.
この無線機が使用するアンテナはいかなる他のアンテナ又は送信機と同一に配置しない、および同時に動作させないで下さい。
- g) This module can change the output power depending on the circumstances by the application software which is developed by module installer. Any end user cannot change the output power.
このモジュールは、モジュール組み込み業者が開発するアプリケーションソフトウェアによって、状況に合わせて出力電力を設定できます。エンドユーザーは出力電力を変更することはできません。
- h) This device complies with part 15 of the FCC Rules.
-Part 15 Subpart C
本製品は FCC 規則 パート 15 に適合しています。
-パート 15 サブパート C
- i) The modular transmitter is only FCC authorized for the specific rule parts (Part 15 Subpart C) listed on the grant, and the host product manufacturer is responsible for compliance to any other FCC rules that apply to the host not covered by the modular transmitter grant of certification. The final host product still requires Part 15 Subpart B compliance testing with the modular transmitter installed.
本モジュール送信機は認可証に記載される特定の FCC 規則のみに適合しています(パート 15 サブパート C)。ホスト製品の製造者は、ホストに適用されるその他規則への適合責任があり、その他規則とはモジュール送信機の認可範囲ではカバーされない規則となります。最終ホスト製品はモジュールを組み込んだ状態でパート 15 サブパート B の適合試験が必要です。

Control No. KM-AG-223005	(6/8)	Control name 一般事項書
-----------------------------	-------	-----------------------

- j) Co-location of this module with other transmitters that operate simultaneously are required to be evaluated using the FCC multi transmitter procedures. When installing this module to your final devices, please make sure to carry out all the necessary evaluations according to the applicable guidelines like follows:
 -for RF exposure: KDB 447498, KDB 996369 and any other relevant guidelines
 -for EMC: KDB 996369 D04 and any other relevant guidelines
 同時に動作するその他送信機と一緒にこのモジュールを設置する場合、FCC マルチ送信機手順を使って評価する必要があります。最終製品に本モジュールを組み込む場合、適用する下記ガイドラインに従い必要な評価を行う必要があります。
 -RF 暴露 : KDB 447498、KDB 996369、その他適用するガイドライン
 -EMC : KDB 996369 D04、その他適用するガイドライン
- k) When you install this module to your final devices, please ensure that your final composite product complies with the applicable FCC rules in reference to a guidance in KDB 996369. 本モジュールを組み込む場合には、KDB996369 のガイダンスを参照し、最終製品が関連する FCC 規則に準拠していることを確認してください
- l) Antenna List
 This module is approved along with the following antenna.
 You cannot use any antennas other than the listed one because it deviates from the accredited conditions.

アンテナリスト

本製品は以下のアンテナとともに認可を受けています。
 認可条件から逸脱するため、リスト化されたアンテナ以外は使用できません。

Manufacturer	KAGA FEI
Part No.	N/A (Printed on PCB) Dimensions 3.45mm x 4.7mm
Antenna Type	Monopole
Maximum Antenna Gain	-1.5dBi

- m) Please include the following statements in rectangle on the user manual of the host device of this module;
 本モジュールのホスト製品のユーザマニュアルに以下の枠内の文章を入れてください。

<p>This device complies with part 15 of the FCC Rules. Operation is subject to the following two conditions: (1) This device may not cause harmful interference, and (2) this device must accept any interference received, including interference that may cause undesired operation.</p>
--

本装置は FCC 規則第 15 章に準拠しています。動作は下記の 2 条件に従います。

- (1) 本装置は、有害な妨害波の原因とはなりません。
 (2) 本装置は、好ましくない装置動作の原因となるどのような妨害波を受信した場合も受け入れます。

<p>FCC CAUTION: Any changes or modifications not expressly approved by the party responsible for compliance could void the use's authority to operate the equipment.</p>
--

適合に責任を持つ当事者によって承認されていない変更や改造は、装置運用の認定が無効となります。

Control No. KM-AG-A223005	(7/8)	Control name 一般事項書
------------------------------	-------	-----------------------

The antenna used for this transmitter must not be co-located or operating in conjunction with any other antenna or transmitter.

この無線機が使用するアンテナはいかなる他のアンテナ又は送信機と同一に配置しない、および同時に動作させないで下さい。

This product is certified as type of the portable device with FCC Rules. To maintain compliance with RF Exposure requirement, please use within specification of this product.

本製品は FCC によりポータブルデバイスとして認証を受けています。SAR 要件遵守維持のため、本製品の仕様で示す範囲でご使用ください。

8) CE 規制情報

- a) 本装置を内蔵する EU 加盟国で流通する製品は別途認証手続きが必要です。
- b) 製品の認証手続きに無線部分の試験が必要となりますが、無線部分の Conducted 試験結果報告書を製品の認証の一部の資料としてご用意しています。

c. サポート条件

- 1) お客様の都合により、ハードウェアのカスタム対応が必要となった場合、弊社はお客様の依頼により、有償にて本対応を行います。但し、カスタムの内容によりましては、対応できない場合がありますので予めご了承ください。
- 2) お客様にて、量産適用前後を問わず、本製品に起因する問題が生じた場合、弊社は問題解決のために要因の検討を行います。この結果、問題の要因が弊社にないことが判明した後のお客様へのサポートにつきましては、一部有償とさせていただきますので、予めご了承ください。尚、この際のサポート費用につきましては、その都度両社協議の上、定めさせていただきます。
- 3) 本製品はハードウェアの変更は行わないで下さい。弊社の許可なく変更した場合に、その変更によって生じたすべての問題に対して弊社は一切責任を負いません。
- 4) 弊社はお客様のファームウェアに依存する機能や性能の保証は致しかねます。また本製品を組み込んだお客様の製品の機能や性能、その他品質上の瑕疵・不具合、お客様の製品への組み込み上の瑕疵・不具合につきましても保証範囲外とさせていただきます。

d. 輸出注意事項

本製品は、日本国の「外国為替及び外国貿易法」（関連法令・規則を含む）及び／又は諸外国の輸出管理関連法規に基づく輸出（再輸出を含む）申請、承認又は許可の対象となる場合があります。本製品を輸出（再輸出）する場合には、必ず事前にこれら関連法規が定める手続をご確認頂き、必要な場合には、お客様の責任と費用において、適切な承認・許可をお取りください。

e. 保証期間

弊社は納入後一年間、本製品が本仕様書を満足することを保証します。本仕様書に記載のない事項については協議の上解決するものとします。

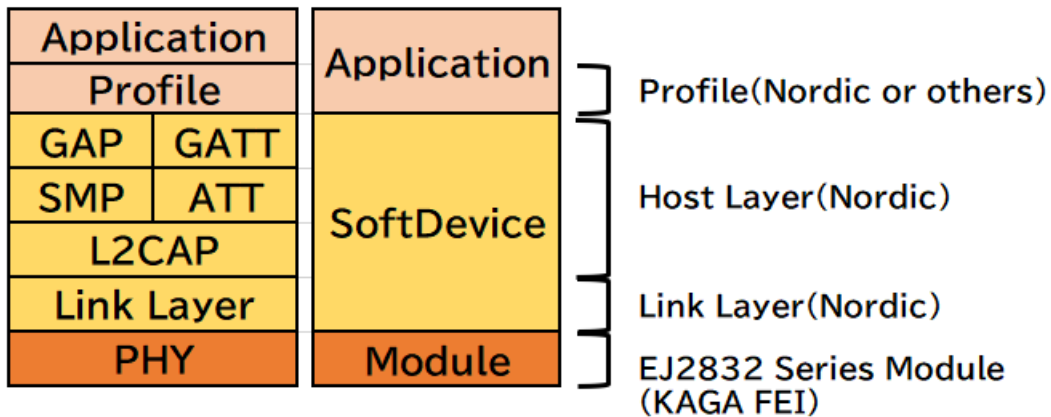
f. 仕様書の記載事項

- 1) 本仕様書に疑義が生じた場合は、打ち合わせにより解決します。
- 2) 本一般事項書は、日本語の記載を主文とし、日本語で解釈されるものとします。翻訳による副本はあくまで参照の目的のみであり、両当事者を法的に拘束するものではありません。

Control No. KM-AG-A223005	(8/8)	Control name 一般事項書
------------------------------	-------	-----------------------

g. 特記事項

- 1) Nordic Semiconductor ASA 社から公開された、Errata 情報あるいは最新のドキュメント情報が優先されますので必ずご参照ください。 Nordic Semiconductor ASA 社から公開された情報を、参照あるいは考慮せずに行った開発活動、製造された製品やアプリケーションが起因する不具合、及びその不具合に関連する事象に対して弊社はすべての責任を負いません。
- 2) 本製品には固定の SoftDevice (s132_nrf52_7.2.0_softdevice.hex) ファームウェアを書き込んでいます。お客様は独自の責任で SoftDevice を含むお客様用途に合わせたファームウェアの書き込みをお願い致します。
- 3) 本仕様書に記載の電気的特性仕様は、上記ファームウェア(s132_nrf52_7.2.0_softdevice.hex) 搭載時の特性です。お客様のファームウェアを搭載した場合には、異なる場合がありますのでご了承下さい。Bluetooth 認証、電波法認証が無効になる可能性があります。
- 4) EJ2832 シリーズモジュールは、PHY のみの Component カテゴリで Bluetooth SIG 認証を取得しています。このモジュールの QDID は 97482 です。最終製品は販売前に End Product として PHY (モジュール)、SoftDevice、プロファイルを組み合わせて認証を取得する必要があります。Link レイヤと Host レイヤの組み合わせは、SoftDevice によって異なります。以下の図をご参照頂き、お客様の認証機関、BQC にお問い合わせ下さい。



Control No. KM-AM-A223005	(1/1)	Control name 絶対最大定格
------------------------------	-------	------------------------

3.絶対最大定格

Symbol	Parameter	Min.	Max.	Units
VCC_NRF		-0.3	+3.9	V
GND			0	V
VIO, VCC_NRF≤3.6V		-0.3	VCC_NRF+ 0.3	V
VIO, VCC_NRF>3.6V		-0.3	+3.9	V
Storage temperature		-40	+85	Deg-C
MSL	Moisture Sensitivity Level	3		
ESD HBM	Human Body Model		1	kV
ESD MM	Machine Model		100	V
Endurance	Flash Memory Endurance	10000		write/erase cycles
Retention	Flash Memory Retention	10 years		At 40 deg-C
Number of times a 512 byte block can be written between erase cycles	32bit writes		181	times

Control No. KM-AE-A223005	(1/2)	Control name 電気的特性
------------------------------	-------	-----------------------

4. 電気的特性

4.1. 推奨動作条件

Symbol	Parameter	Min.	Typ.	Max.	Units
VCC_NRF	Supply voltage, normal mode	1.7	3.0	3.6	V
tR_VCC_NRF	Supply rise time (0V to 1.7V)*1			60	ms
TA	Operation temperature	-40	25	85	Deg-C

*1 Rise time 仕様を超えるとチップ内のパワーオンリセット回路は正しく動作しないことがあります。
また、電源を切断後、再投入する場合は必ず 0.3V 以下に落としてから立ち上げて下さい。
同様にパワーオンリセット回路が正しく動作しないことがあります。

4.2. DC 仕様

Topr. = 25 °C, VCC_NRF = 3.0V で適用される仕様

Symbol	Parameter (condition)	Min.	Typ.	Max.	Units
VIH	Input high voltage	0.7 VCC_NRF		VCC_NRF	V
VIL	Input low voltage	GND		0.3 VCC_NRF	V
VOH	Output high voltage (high drive 5 mA)	VCC_NRF-0.4		VCC_NRF	V
VOL	Output low voltage (high drive 5 mA)	GND		GND+0.4	V
RPU	Pull-up resistance	11	13	16	kohm
RPD	Pull-down resistance	11	13	16	kohm
ITX,+4dBm,DCDC	TX only run current (DCDC, 3V) PRF=+4 dBm		7.5		mA
ITX,+4dBm	TX only run current PRF=+4 dBm		16.6		mA
IRX,1M,DCDC	RX only run current (DCDC, 3V) 1Mbps BLE		5.4		mA
IRX,1M	RX only run current 1Mbps BLE		11.7		mA
IRX,2M,DCDC	RX only run current (DCDC, 3V) 2Mbps BLE		5.8		mA
IRX,2M	RX only run current 2Mbps BLE		12.9		mA
IOFF	Current in SYSTEM-OFF, no RAM retention		0.3		uA
ION	SYSTEM-ON base current		1.2		uA
IRAM	Additional RAM retention current per 4KB RAM block		20		nA

Control No. KM-AE-A223005	(2/2)	Control name 電気的特性
------------------------------	-------	-----------------------

4.3.RF 仕様

Symbol	Description	Min.	Typ.	Max.	Units
Fop	Operating frequencies	2402		2480	MHz
PLLchsp	PLL channel spacing		1		MHz
DfBLE2M	Frequency deviation @ BLE 1Mbps		+/-250		kHz
DfBLE2M	Frequency deviation @ BLE 2Mbps		+/-500		kHz
PRF	Maximum output power		4	6	dBm
PRFC	RF power control range		24		dB
PRFCR	RF power accuracy			+/-4	dB
PRF1	1st Adjacent Channel Transmit Power 1 MHz		-25		dBc
PRF2	2nd Adjacent Channel Transmit Power 2 MHz		-50		dBc
PRXMAX	Maximum received signal strength at < 0.1% PER		0		dBm
PSSENS.IT,1M,BLE	Receiver sensitivity 1Mbps BLE Ideal transmitter <=37bytes (0.1% BER)		-94		dBm
PSSENS.IT,2M,BLE	Receiver sensitivity 2Mbps BLE Ideal transmitter Packet length<=37bytes		-91		dBm

nRF52832 の製品仕様や Errata 等の多くの文書は下記リンクにあります(リンクは変更される場合があります)。弊社モジュールを使用する際は、これらの最新の文書を必ずご確認ください。

nRF52832_Product Specification

https://infocenter.nordicsemi.com/topic/struct_nrf52/struct/nrf52832_ps.html

nRF52832_Errata

https://infocenter.nordicsemi.com/topic/struct_nrf52/struct/nrf52832_errata.html

S132_SoftDevice Specification

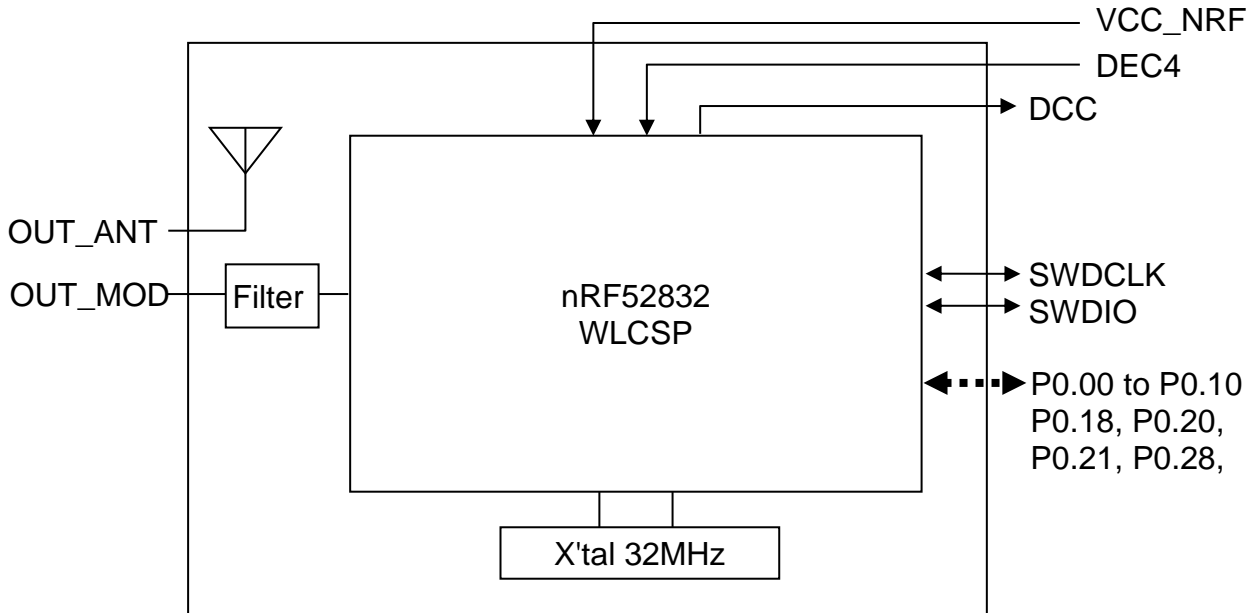
https://infocenter.nordicsemi.com/topic/sds_s132/SDS/s1xx/s130.html

For more information

https://infocenter.nordicsemi.com/topic/struct_welcome/struct/welcome.html

5.回路図

5.1.ブロックダイアグラム

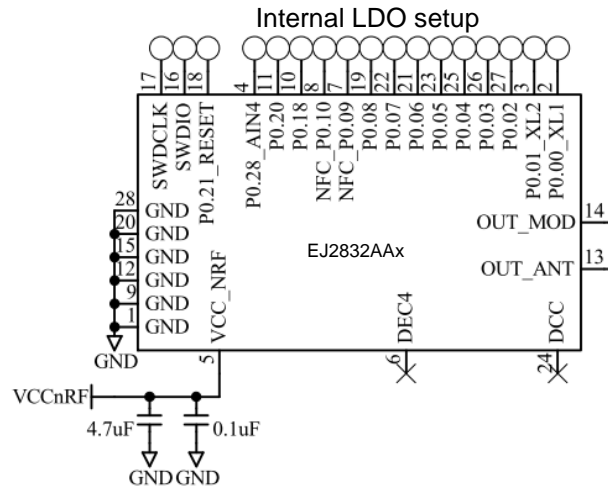


Control No.
KM-MC-A223005

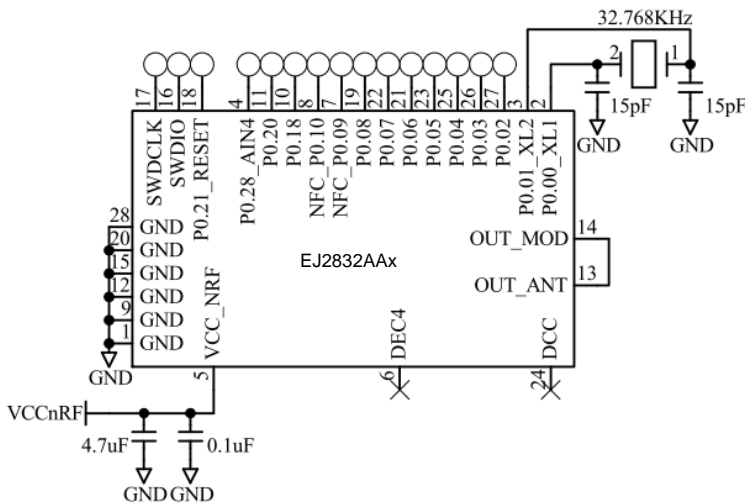
(2/3)

Control name
回路図

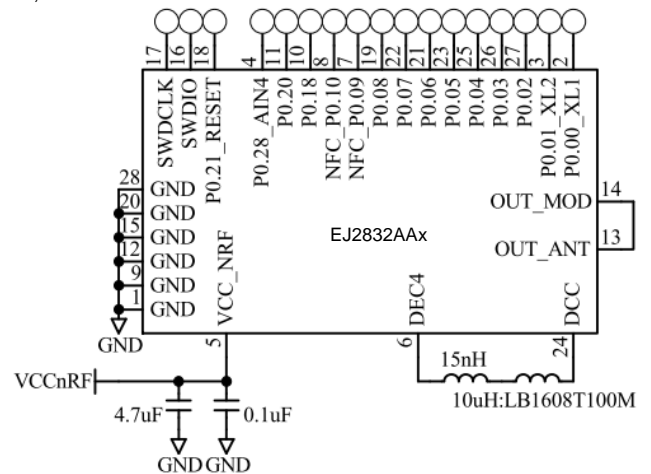
5.2.参考回路



Internal LDO setup with external 32.768kHz X'tal



DC/DC converter setup



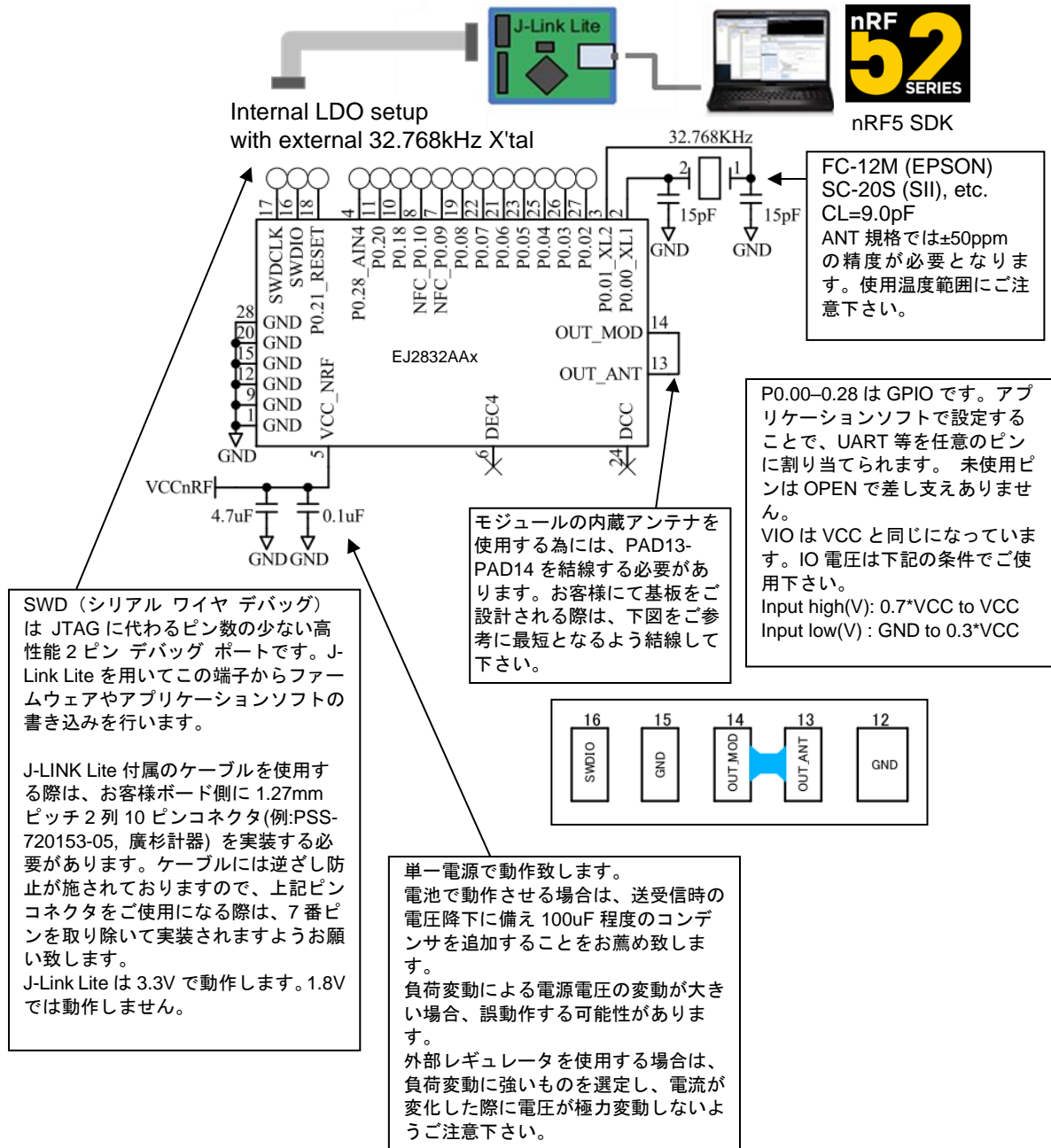
Value	Description	Footprint [mm]
0.1uF	Capacitor, X5R, ±10 %	1005
4.7uF	Capacitor, X5R, ±10 %	1608
15pF	Capacitor, C0H, ±5 %	1005
32.768 kHz	FC-12M (EPSON), SC-20S (SII), etc., CI = 9 pF	2012
15nH	High frequency chip inductor ±5 %	1005
10uH	LB1608T100M	1608

Control No.
KM-MC-A223005

(3/3)

Control name
回路図

5.3. リファレンス回路

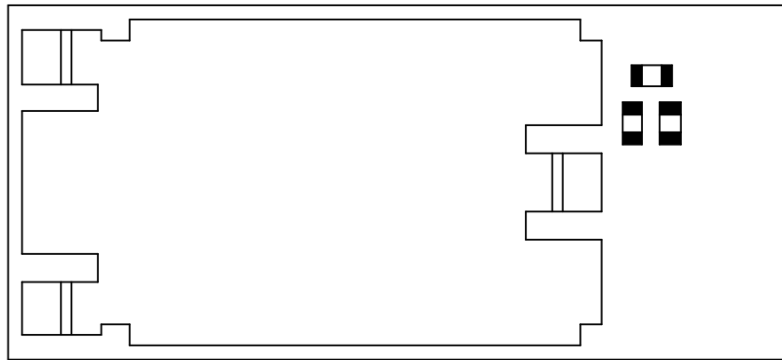


Control No.
KM-AD-A223005

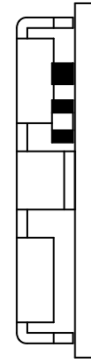
(1/1)

Control name
外形寸法図

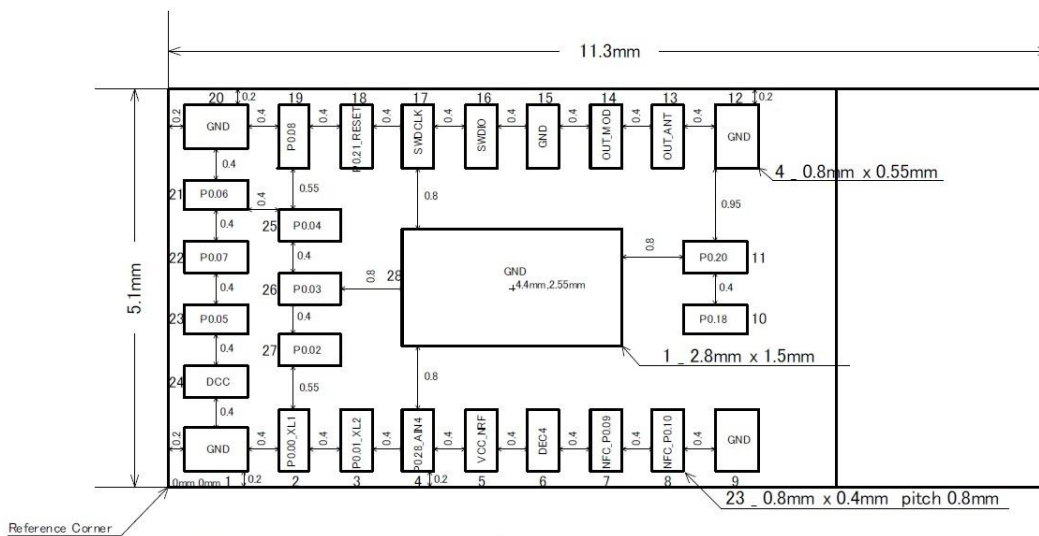
6.外形寸法図



Tolerance: +/- 0.2mm



公差: +/- 0.2mm
単位 : (mm)



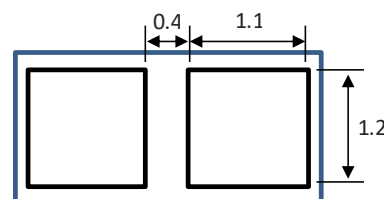
Top view

推奨ハンダ印刷メタルマスク

Pad size	Metal mask opening
Signal pad 23 - 0.4 x 0.8 mm	0.35 x 0.7 mm
Corner pad 4 - 0.55 x 0.8 mm	0.45 x 0.75 mm
Center pad 1 - 2.8 x 1.5 mm	1.1 x 1.2 mm x 2

各開口部の中心は各パッドの中心です。
メタルマスク厚 0.1mm の場合です。異なる場合は
同じ体積になるよう開口を調整して下さい

Center pad



Control No. KM-BA-A223005	(1/1)	Control name ピンレイアウト
------------------------------	-------	-------------------------

7. ピンレイアウト

Pin Descriptions

Pin	Pin name	Pin function	Description
1	GND	Ground	Ground pin. (0 V)
2	P0.00 XL1	Digital I/O Analog input	General purpose I/O pin. Connection for 32.768kHz crystal (LFXO).
3	P0.01 XL2	Digital I/O Analog input	General purpose I/O pin Connection for 32.768kHz crystal (LFXO).
4	P0.28 AIN4	Digital I/O Analog input	General purpose I/O pin. SAADC/COMP/LPCOMP input.
5	VCC_NRF	Power	Power supply pin.
6	DEC4	Power	1V3 regulator supply decoupling. Input from DC/DC converter. Output from 1.3 V LDO.
7	NFC1 P0.09	NFC input Digital I/O	NFC antenna connection. General purpose I/O pin.
8	NFC2 P0.10	NFC input Digital I/O	NFC antenna connection. General purpose I/O pin.
9	GND	Ground	Ground pin. (0 V)
10	P0.18 TRACEDATA[0]	Digital I/O	General purpose I/O pin Trace port output.
11	P0.20 TRACECLK	Digital I/O	General purpose I/O pin. Trace port clock output.
12	GND	Ground	Ground pin. (0 V)
13	OUT_ANT	Antenna In/Out	Internal antenna. It should be connected to Pin 14 OUT_MOD for normal operation.
14	OUT_MOD	RF In/Out	RF I/O pin. It should be connected to Pin 13 OUT_ANT for normal operation.
15	GND	Ground	Ground pin. (0 V)
16	SWDIO	Digital I/O	Serial Wire Debug I/O for debug and programming
17	SWDCLK	Digital input	Serial Wire Debug clock input for debug and programming
18	P0.21 RESET	Digital I/O	General purpose I/O pin Configurable as system RESET pin. (Factory default : GPIO)
19	P0.08	Digital I/O	General purpose I/O pin.
20	GND	Ground	Ground pin. (0 V)
21	P0.06	Digital I/O	General purpose I/O pin.
22	P0.07	Digital I/O	General purpose I/O pin.
23	P0.05 AIN3	Digital I/O Analog input	General purpose I/O pin. SAADC/COMP/LPCOMP input.
24	DCC	Power	DC/DC converter output pin.
25	P0.04 AIN2	Digital I/O Analog input	General purpose I/O pin. SAADC/COMP/LPCOMP input.
26	P0.03 AIN1	Digital I/O Analog input	General purpose I/O pin. SAADC/COMP/LPCOMP input.
27	P0.02 AIN0	Digital I/O Analog input	General purpose I/O pin. SAADC/COMP/LPCOMP input.
28	GND	Ground	Ground pin. (0 V)

Control No. MQ-H-001	(1/2)	Control name 取扱注意要領
-------------------------	-------	------------------------

8.取扱注意要領

本書類では特に実装時の御願ひ・条件について記載します。

御願ひ・条件

8.1.使用・保管環境の管理

1. 弊社出荷時の防湿梱包状態で保管する場合、**40°C/90%RH**以下の環境で保管してください。
2. 工程の環境は**30°C/60%RH**以下に管理してください。
3. モジュールを開梱状態で保管する(工程間の滞留含む)場合、**25±5°C/10%RH**以下の環境で保管してください。

8.2.製品取扱時の御願ひ・条件

防湿梱包品入庫後、防湿袋に穴、裂け、キズ等のない事を確認してください。万が一異常があった場合、(8.2)-2項に従い、処置をお願い致します。

梱包に貼付のラベルをご参照ください。

1. 梱包日から**12ヶ月以内**に**全ての**実装(リフロー)作業(リワーク含む)を終了してください。
2. 防湿梱包開梱後、直ちに湿度インジケータにて梱包内の環境が**≤10%RH**であることを確認してください。
3. 開封後**168時間以内**に**全ての**実装作業(リワーク含むリフロー作業)を終了してください。
本モジュール以外の実装作業含みます
4. (8.1)項、及び(8.2)-2・(8.2)-3の基準からはずれた場合、**125°C 24h**にてベーキングを行ってください。
5. (8.2)-4項記載の条件によるベーキングは1回を原則とします。
6. 本モジュールは内部に半導体を有するため、取扱中には静電気に留意してください。(100V以下)必要に応じて、導電マット・アースバンド・静電靴・イオナイザー等を用いて、静電気の対策を講じてください。
7. 機械的振動、衝撃を極力少なくし、落下させないでください。
8. モジュールを実装する際には、裏面の電極を認識してください。
9. 本製品の洗浄は推奨しません。洗浄を行う場合は、洗浄、乾燥後に本製品機能を十分に確認してからご使用ください。尚、本製品への洗浄における不具合に関しましては、当社は一切の責任を負いません。

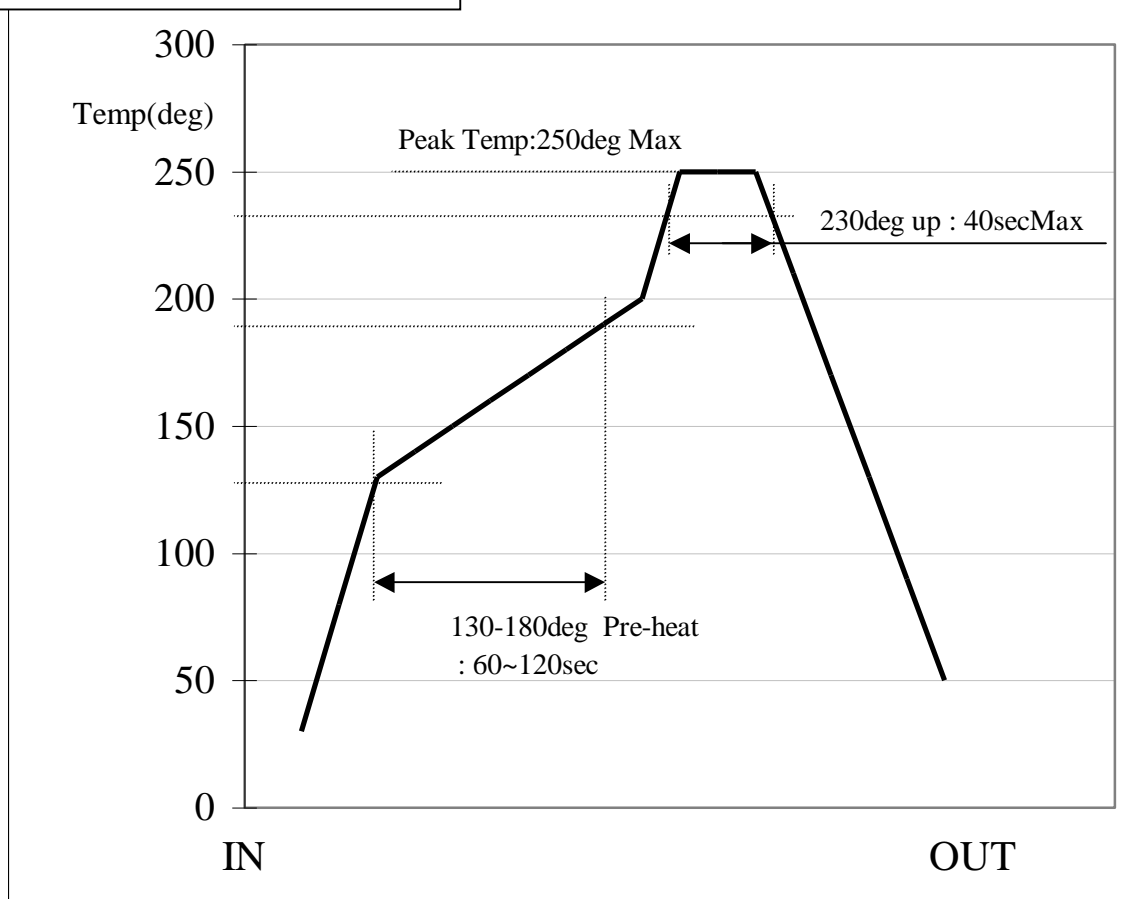
Control No.
MQ-H-001

(2/2)

Control name
取扱注意要領

10. モジュールのリフロー時温度条件は、下記の範囲内で行って下さい。
リフロー回数は最大2回として下さい。

Recommended Reflow Profile



Control No. KM-BB-A223005	(1/4)	Control name 梱包仕様書
------------------------------	-------	-----------------------

9. 梱包仕様書

Packaging Specification

9.1. 梱包仕様

(1)Packaging Material 梱包材料

Name 部材名	Outline 概要	Materials 材質
Emboss エンボス	24 mm wide - 12 mm Pitch 24 mm幅 - 12 mmピッチ	Conductive PS 導電性 PS
Cover Tape カバーテープ	—	—
Reel リール	φ 330 mm	Conductive PS 導電性 PS
Desiccant 乾燥剤	30g × 1	—
Humidity indicator card 湿度インジケータ	—	—
Aluminum moisture barrier bag アルミ防湿袋	420 × 460 (mm)	(AS)PET/AL/NY/PE(AS)
Label ラベル	—	—
Corrugated cardboard box (Inner) 個装箱	339 × 351 × 74 (mm)	—
Corrugated cardboard box (Outer) 外装箱	369 × 369 × 277 (mm)	—

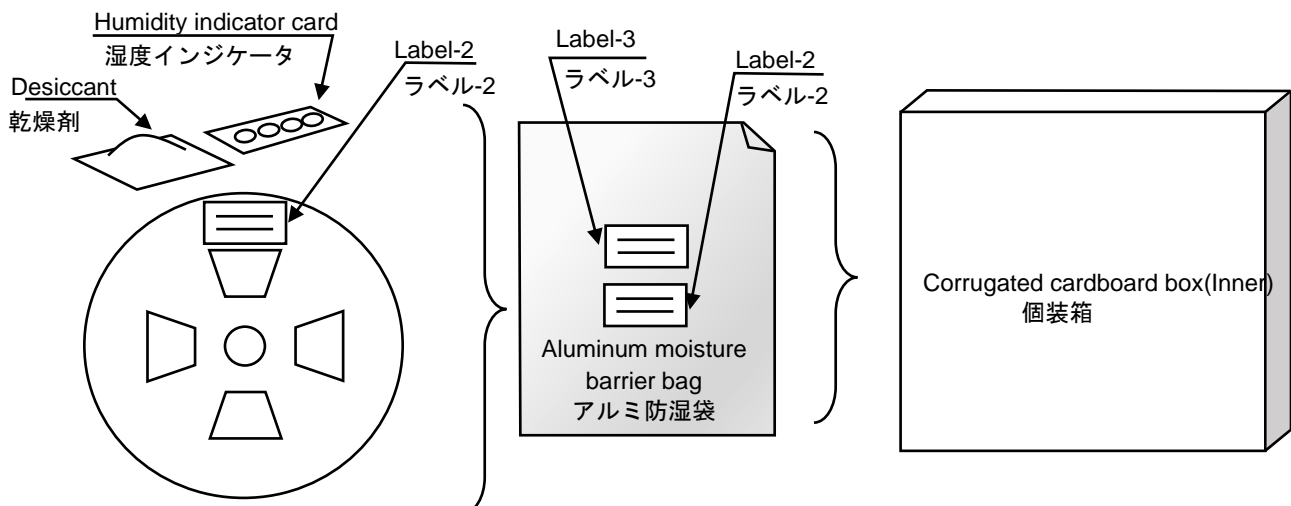
(2)Packaging Unit

梱包数量

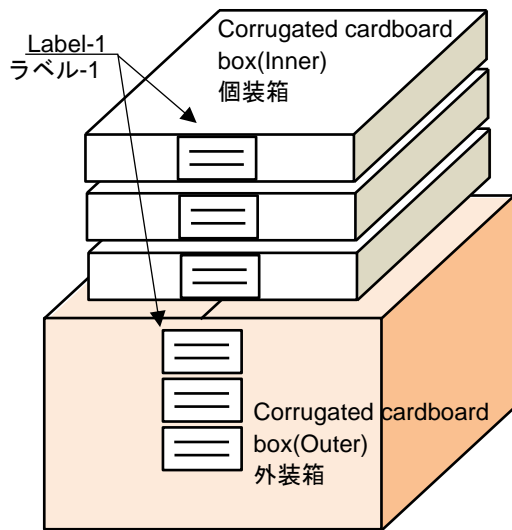
Max 2,000 pieces/Reel

Max 6,000 pieces/Box(Outer)

(3)Packing Figure



Control No. KM-BB-A223005	(2/4)	Control name 梱包仕様書
------------------------------	-------	-----------------------



(4) Label
ラベル

Label-1

- Purchase order 注文番号
- Part No. 型格名
- Quantity 数量
- Lot No. ロット番号
- Technical conformity mark 技適マーク
- Certification No. 認証番号
- FCC/ ISED certification No. FCC/ ISED 認証番号
- Country of origin 原産国

Label-2

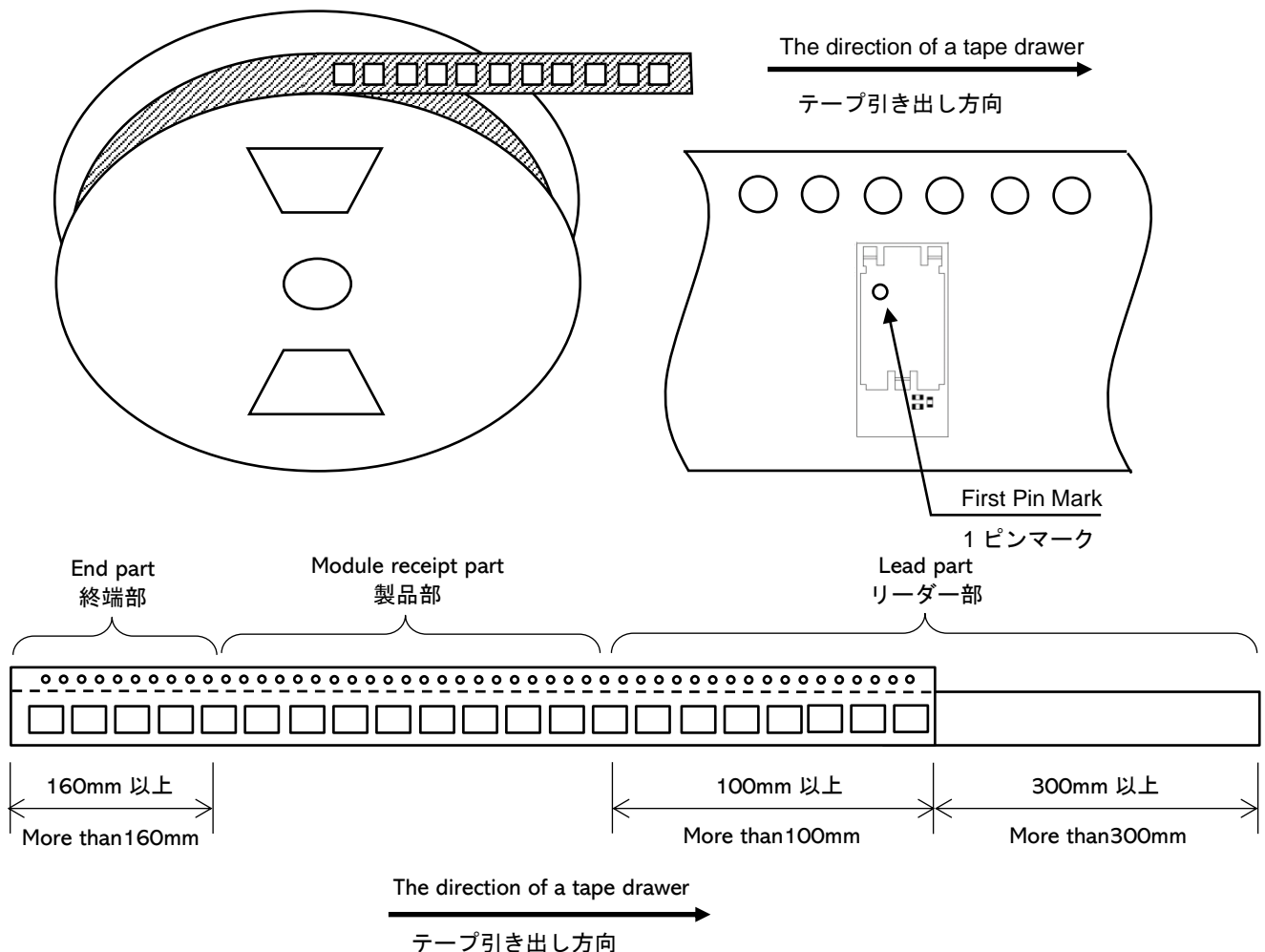
- Serial No. シリアル No.
- Part No. 型格名
- Quantity 数量
- Technical conformity mark 技適マーク
- Certification No. 認証番号
- FCC/ ISED certification No. FCC/ ISED 認証番号
- Country of origin 原産国

Label-3

- Caution label 注意ラベル
- MSL Level3

Tape specification

9.2.テーピング仕様

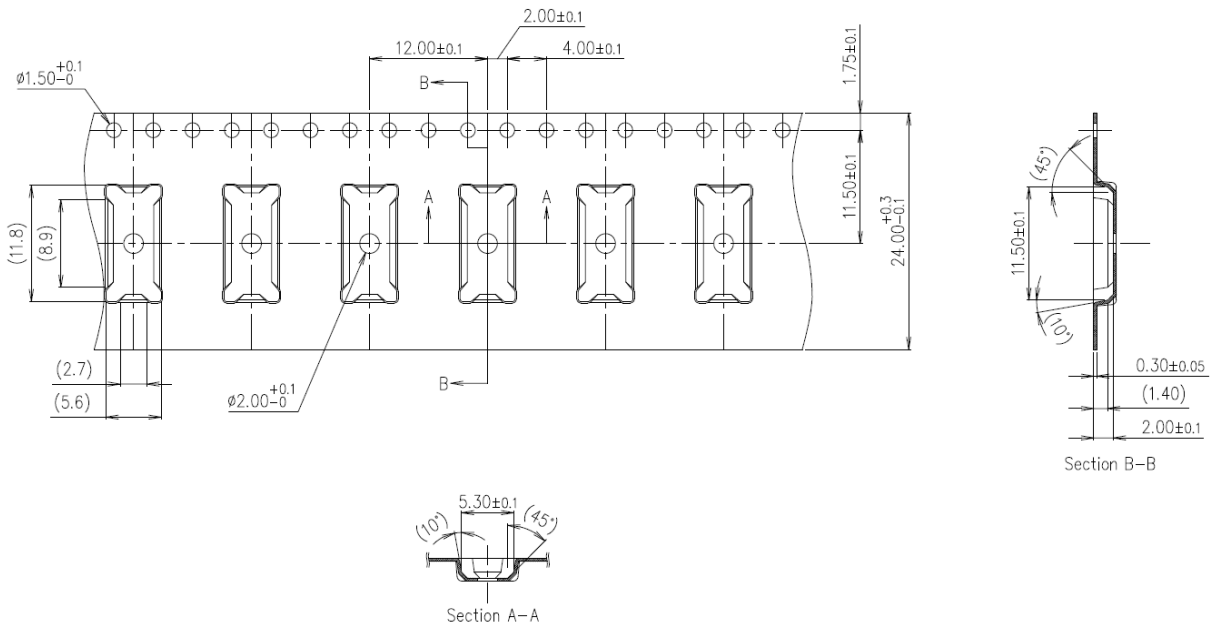


Control No.
KM-BB-A223005

(3/4)

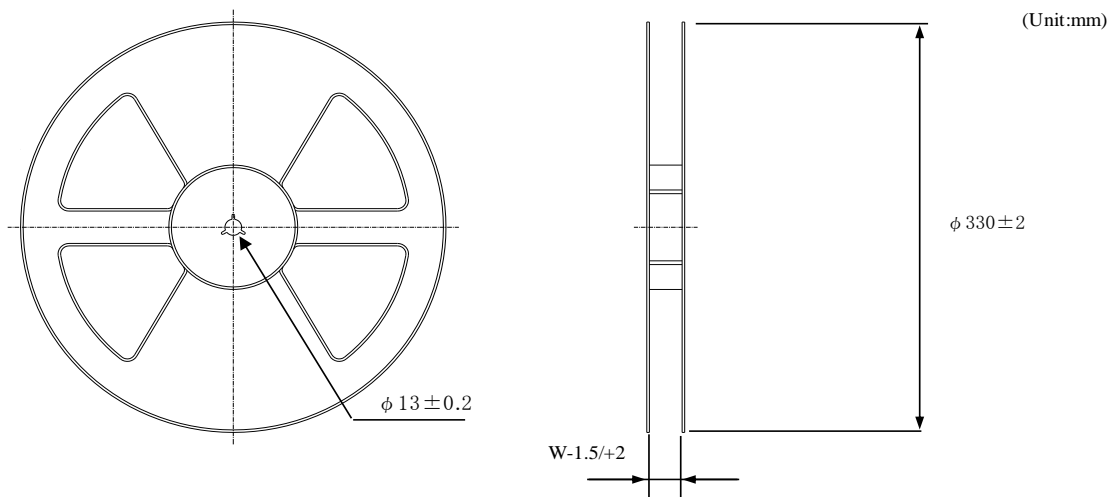
Control name
梱包仕様書

キャリアエンボス図面



Reel specification

9.3. リール仕様



Tape wide	8mm	12mm	16mm	24mm	32mm	44mm
W	9.4mm	13.4mm	17.4mm	25.4mm	33.4mm	45.4mm

Control No. KM-BB-A223005	(4/4)	Control name 梱包仕様書
------------------------------	-------	-----------------------

Taping performance

9.4.テーピング性能

Both of an embossing tape top cover tape bear this, when the power of 10N is applied in the direction of a drawer.

エンボステープ、トップカバーテープともに、引き出し方向に 10N の力を加えた場合に、これに耐えること。

The exfoliation adhesion of a top cover tape is the intensity of 0.1~1.3N.

(The angle to pull is 165~180 degrees. The speed to pull is 300 mm/min)

トップカバーテープの剥離強度は、角度 165~180 度に保ち、300mm/min のスピードでトップカバーテープを引っ張ったとき、0.1~1.3N とする。

Note

備考

Lack of the parts in 1 reel is with two or less pieces.

1 リール中の部品の欠落は 2 個までとします。(ラベル表示数量と梱包数は同じです。欠落とはテープ内でのモジュール抜けが 2 個まで許容させていただくという意味になります。)

MSL Level 3 Under control

MSL はレベル 3 で管理しています。

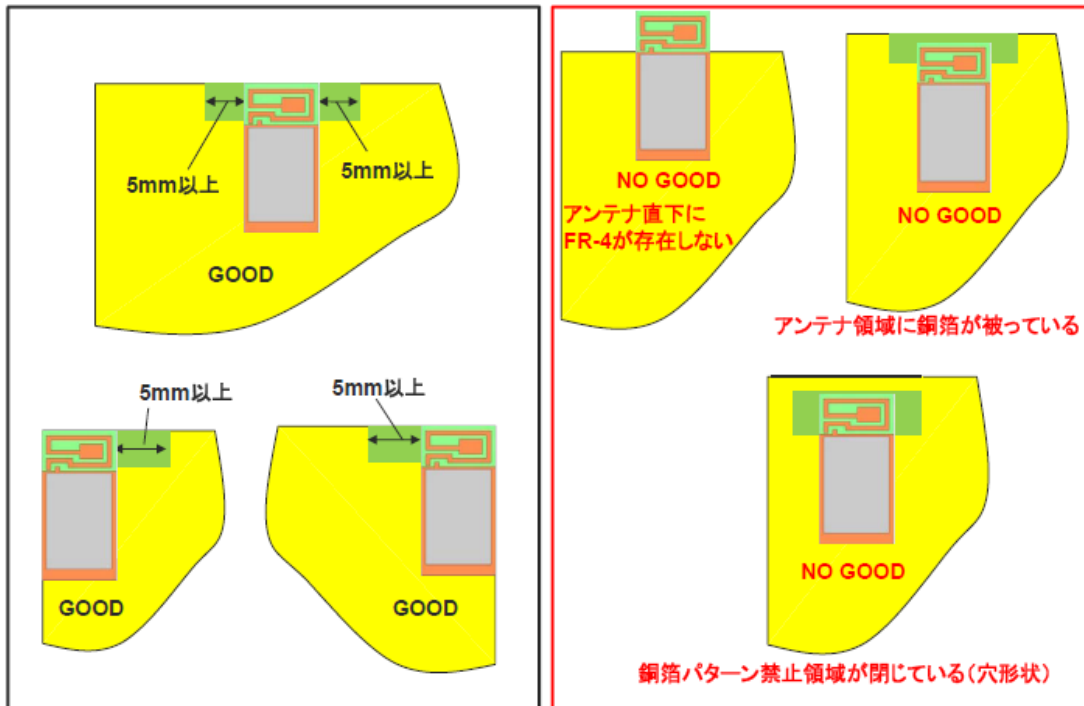
Control No.

(2/3)

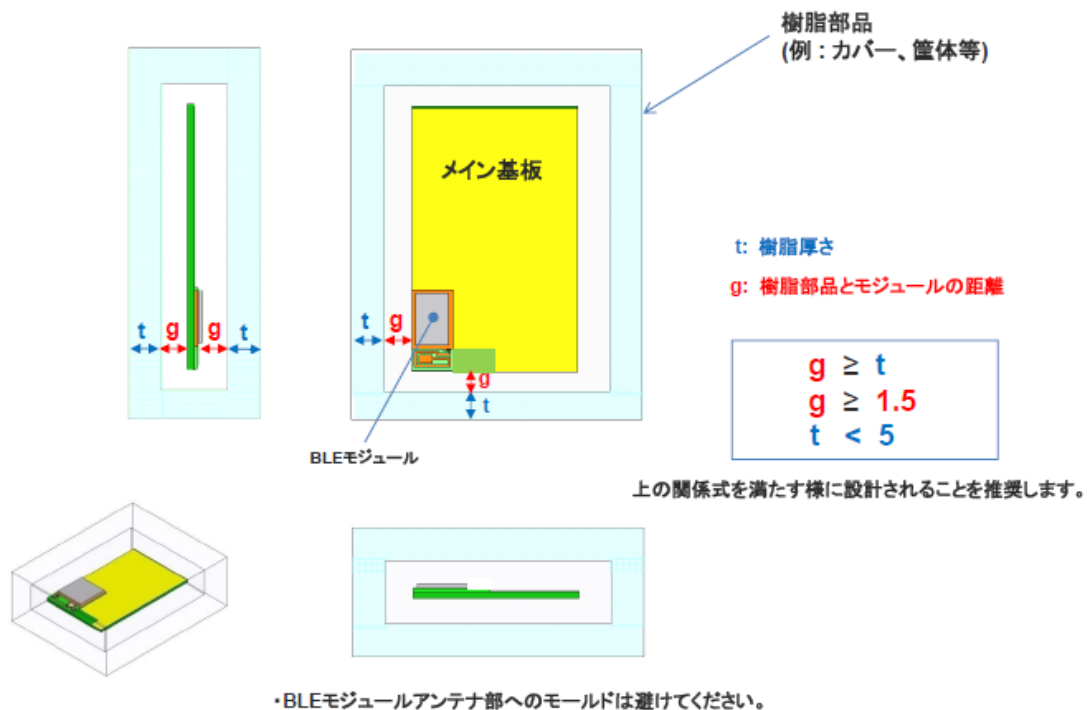
Control name

アンテナアプリケーションノート

10.2. その他の実装例



10.3. 樹脂部品の配置について



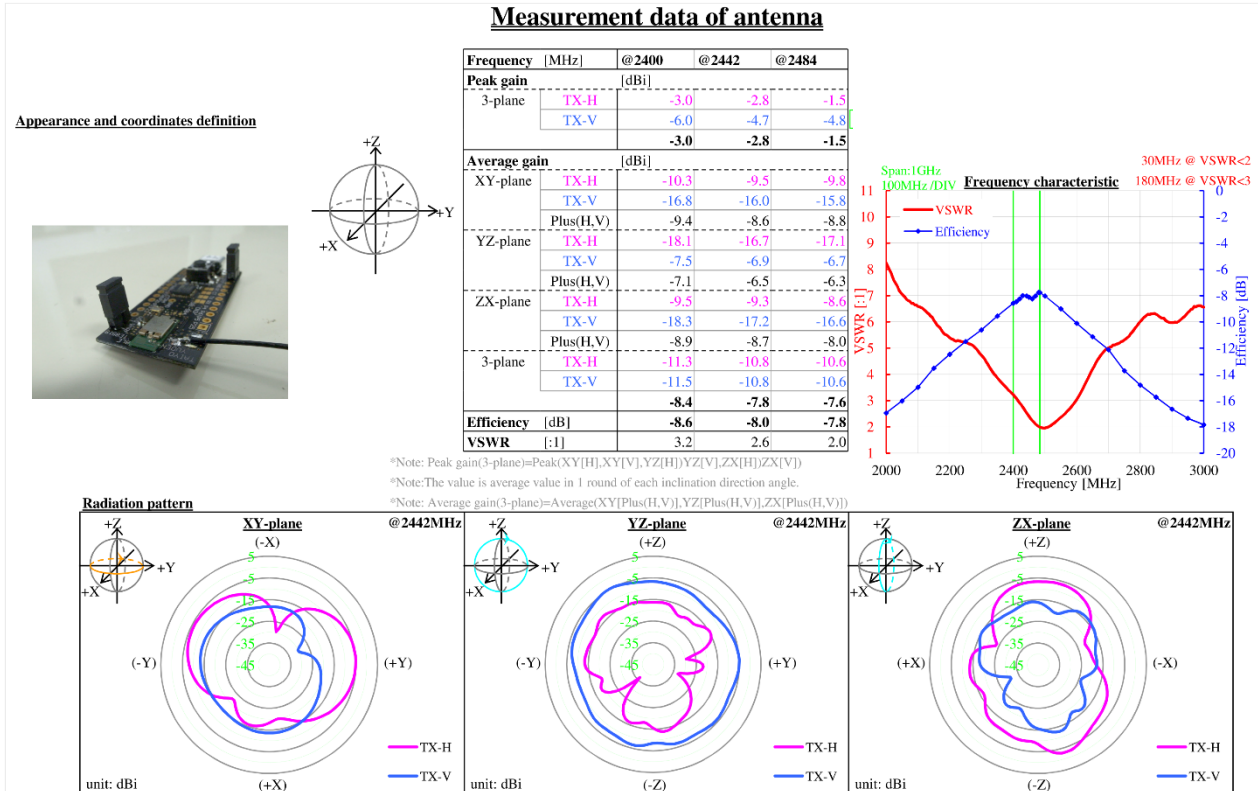
Control No.

(3/3)

Control name

アンテナアプリケーションノート

10.4.指向性特性例（評価基板実装時）



本資料について

- ・本アンテナアプリケーションノートは、BLE モジュールに搭載されているアンテナ特性をより良く確保するための参考資料です。通信性能・飛距離を確保・保証するものではありません。
- ・本製品は、BLE モジュールとして電波法認証を取得しておりますので、 周囲環境の影響に合わせて、モジュール内のアンテナ用マッチング回路の定数を変更することはできません。変更した場合は、電波法認証を取り直す必要があります。

Control No.

(1/1)

Control name

デザインガイド

11. デザインガイド

11.1. 電源起動シーケンス

VCC_NRFピンの立ち上がり時間 (0V から 1.7V) は60msを超えないで下さい。

11.2. 推奨電源回路

VCC_NRFはこのモジュールのメイン電源 (1.7 – 3.6V)です。VCC_NRFの電源電圧範囲はLDOモード、DCDCモード共に1.7Vから3.6Vです。負荷変動による電源電圧の変動が大きい場合、誤動作する可能性があります。外部レギュレータを使用する場合は、負荷変動に強いものを選定し、電流が変化した際に電圧が極力変動しないようご注意ください。

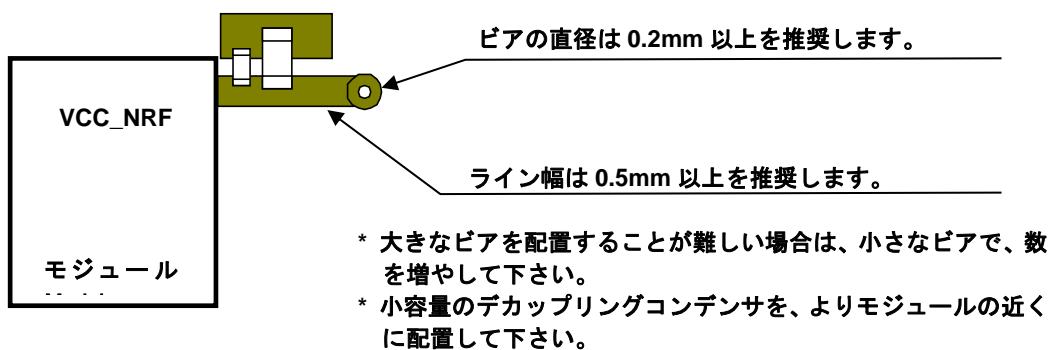
11.3. 電池動作

電源として小型電池 (例: CR2032)を使用する場合は、大容量コンデンサ (低漏れ電流の100 μ Fコンデンサなど)を電池の近くに接続して下さい。低温時にモジュールを動作させる際に、負荷による電圧降下を軽減します。

11.4. パターン設計ガイド

11.4.1. 電源系

電源のデカップリングコンデンサは、モジュールのVCC_NRFピンの直近に配置して下さい。VCC_NRFの配線は、幅0.5mm以上で、より大きな直径のビアを使って接続することを推奨します。

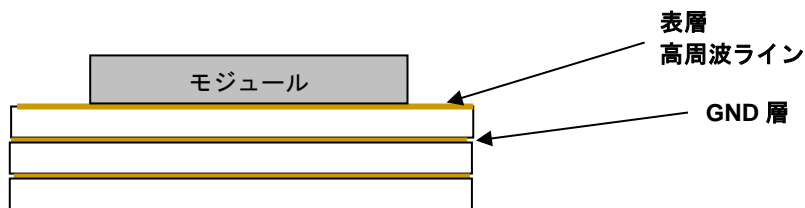


11.4.2. デカップリングコンデンサ配置

デカップリングコンデンサは、小容量コンデンサ (約10pF) と大容量コンデンサ (1 μ F から 10 μ F) を組み合わせて配置することを推奨します。デカップリングコンデンサのGNDはクローズドループが最小となるようにモジュールのGNDの直近に配置することを推奨します。

11.4.3. GND パターン

電源デカップリングコンデンサのGNDはモジュールGNDの近くに配置して下さい。各レイヤのアイソレーションを確保するために、なるべく広くGND層を取って下さい。



各層のGNDパターンは、多くのビアで内層のGND層に接続して下さい。

Control No.	(1/1)	Control name ご注意
-------------	-------	---------------------

12. ご注意

32kHz クロックについて

このモジュールには 32.768kHz の水晶振動子は搭載されておられません。外付け水晶振動子を接続せずに使用する場合は、sdk_config.h を変更し、内蔵 32.768kHz RC 発振回路(32k RCOSC)を有効にして下さい。使用する SDK によって変更内容が異なる場合があります。

```
--sdk_config.h-- (In case of SDK17.1)
// <o> CLOCK_CONFIG_LF_SRC - LF Clock Source
// <0=> RC
// <1=> XTAL
// <2=> Synth
// <131073=> External Low Swing
// <196609=> External Full Swing
#ifndef CLOCK_CONFIG_LF_SRC
#define CLOCK_CONFIG_LF_SRC 0
#endif
// </h>
//=====
// <h> Clock - SoftDevice clock configuration
//=====
// <o> NRF_SDH_CLOCK_LF_SRC - SoftDevice clock source.
// <0=> NRF_CLOCK_LF_SRC_RC
// <1=> NRF_CLOCK_LF_SRC_XTAL
// <2=> NRF_CLOCK_LF_SRC_SYNT
#ifndef NRF_SDH_CLOCK_LF_SRC
#define NRF_SDH_CLOCK_LF_SRC 0
#endif
// <o> NRF_SDH_CLOCK_LF_RC_CTIV - SoftDevice calibration timer interval.
#ifndef NRF_SDH_CLOCK_LF_RC_CTIV
#define NRF_SDH_CLOCK_LF_RC_CTIV 16
#endif
// <o> NRF_SDH_CLOCK_LF_RC_TEMP_CTIV - SoftDevice calibration timer interval under constant temperature.
// <i> How often (in number of calibration intervals) the RC oscillator shall be calibrated
// <i> if the temperature has not changed.
#ifndef NRF_SDH_CLOCK_LF_RC_TEMP_CTIV
#define NRF_SDH_CLOCK_LF_RC_TEMP_CTIV 2
#endif
// <o> NRF_SDH_CLOCK_LF_ACCURACY - External clock accuracy used in the LL to compute timing.
// <0=> NRF_CLOCK_LF_ACCURACY_250_PPM
// <1=> NRF_CLOCK_LF_ACCURACY_500_PPM
// <2=> NRF_CLOCK_LF_ACCURACY_150_PPM
// <3=> NRF_CLOCK_LF_ACCURACY_100_PPM
// <4=> NRF_CLOCK_LF_ACCURACY_75_PPM
// <5=> NRF_CLOCK_LF_ACCURACY_50_PPM
// <6=> NRF_CLOCK_LF_ACCURACY_30_PPM
// <7=> NRF_CLOCK_LF_ACCURACY_20_PPM
// <8=> NRF_CLOCK_LF_ACCURACY_10_PPM
// <9=> NRF_CLOCK_LF_ACCURACY_5_PPM
// <10=> NRF_CLOCK_LF_ACCURACY_2_PPM
// <11=> NRF_CLOCK_LF_ACCURACY_1_PPM
#ifndef NRF_SDH_CLOCK_LF_ACCURACY
#define NRF_SDH_CLOCK_LF_ACCURACY 1
#endif
```

RC 発振回路を選択した場合、外付け +/-20ppm 水晶振動子を使用する場合と比較して約 2uA ほど平均電流が増加します。

ANT 規格では、32.768kHz のクロックに ±50ppm の精度が必要です。内蔵 RC 発振回路では規格を満足しない場合があります。

その他、注意事項（Precautions）

- 弊社製品のご使用に際しては、使用する機器に実装された状態および実際の使用環境での評価および確認を必ず行ってください。
- 本仕様書に記載の製品は、一般的な電子機器【AV 機器、OA 機器、家電製品、事務機器、情報・通信機器（携帯電話、パソコンなど）】で使用されることを意図されています。したがって、生命または身体に直接危害を及ぼす可能性のある機器【輸送用機器（自動車駆動制御装置、列車制御装置、船舶制御装置など）、交通用信号機器、防災機器、医療機器（国際分類クラスⅠ、Ⅱ、Ⅲ）、公共性の高い情報通信機器（電話交換機、電話・無線・放送などの基地局）】などへのご使用をご検討の場合は、必ず事前に弊社までお問い合わせをお願いします。
また、高度の安全性や信頼性が求められる機器【宇宙用機器、航空用機器、医療機器（国際分類クラスⅣ）、原子力用制御機器、海底用機器、軍事用機器など】につきましては、弊社製品をご使用されないようお願いします。
なお、一般的な電子機器においても安全性や信頼性の要求が高い機器、回路などに弊社製品をご使用になる場合には、十分な安全性評価を実施され、必要に応じて設計時に保護回路などを追加していただくことをお勧めします。
弊社の書面による事前の承諾を得ることなく、前述の弊社への問い合わせが必要な機器または弊社が使用を禁止する機器に本仕様書に記載の製品を使用したことによりお客様または第三者に生じた損害に関して、弊社は一切の責任を負いかねますのでご了承ください。
- 本仕様書に記載の情報は、製品の代表的動作・応用を説明するためのものであり、その使用に際して弊社および第三者の知的財産権その他の権利に対する保証または実施権の許諾を行うものではありません。
- 弊社製品の保証範囲につきましては、納入された弊社製品単体の保証に限られ、弊社製品の故障や瑕疵から誘発される損害に関して、弊社は一切の責任を負いかねますのでご了承ください。
- 本仕様書の記載内容につきましては、弊社の営業所・販売子会社・販売代理店（いわゆる「正規販売チャンネル」）からご購入いただいた弊社製品に適用します。上記以外からご購入いただいた弊社製品に関しては適用対象外とさせていただきますのでご了承ください。
- 本仕様書記載の内容は、貴社と弊社または弊社の正規販売チャンネルとの間で適用される全ての契約書（取引基本契約書、品質保証協定書を含むがこれらに限らない）に優先して適用されます。
- 弊社製品をご使用いただいた時点で、貴社が本仕様書の内容に同意いただいたものと見做させていただきます。
- 輸出注意事項
当仕様書に記載の製品の一部には、輸出の際に「外国為替及び外国貿易法」並びに米国の輸出管理関連法規などの規制をご確認の上、必要な手続きをお取りいただく必要のある製品があります。