

19 インチラック用クーラー ENC/ITC シリーズ

IDEAL
Keep in Touch



電子機器のベストコンディションを創造する

▶ **確実に冷却、ラック内温度を最適管理**

ファンや熱交換器のように外気温度に依存することなく、ラック内を設定温度に保つことができます。

▶ **結露を防止するマイルド冷却**






冷風吹出口と吸込口の温度差を少なくし、除湿しながらゆっくり冷却していく事で、結露の発生を防止しています。

▶ **内部循環方式で「冷却」・「除湿」・「防塵」**

FA ラック用クーラーは、ラックを密閉し内気と外気を完全に分離するので、冷却・除湿・防塵効果の1台3役で環境を改善します。

▶ **サーバーを熱暴走から守る**

サーバーラック用クーラーは、必要箇所に冷気を供給し、ラック内やサーバー内部の温度上昇を抑えます。

FA ラック (制御盤) 用クーラー ENC シリーズ					
タイプ	天井取付型	側面取付型	側面取付ダウフロー型	側面取付ノドレン型	側面取付静音型
					
冷却能力 (W) 50Hz	950 / 1500	950 / 1450	900	1150	800 ~ 1500
冷却能力 (W) 60Hz	1100 / 1650	1100 / 1650	1000	1300	1000 ~ 1800
定格電圧	単相 100V / 200V	単相 100V / 200V	単相 200V	単相 100V / 200V	単相 100V

サーバーラック用クーラー ITC シリーズ				
タイプ	自立型静音コンパクト	自立型	天井取付型	クーラーユニット
				
冷却能力 (W) 50Hz	1100	1800	1450	1500
冷却能力 (W) 60Hz	1300	1900	1600	1800
定格電圧	単相 100V	単相 100V	単相 100V	単相 100V

ENC SERIES FA ラック（制御盤）用クーラー

ENC SERIES 静音型側面取付タイプ

販売単位
1台



ENC-1010L-IT



ENC-1810L-IT

特徴

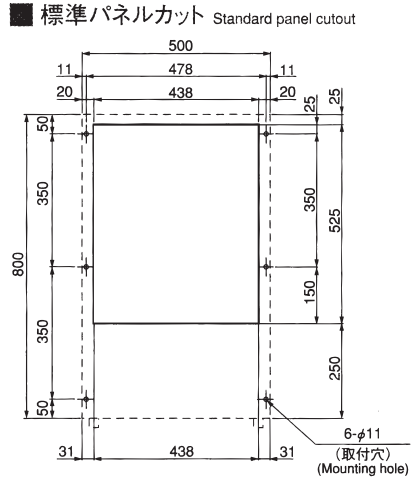
- 垂直並列ファン構造と静音・吸音対策により、業界最小レベルの 55dB 以下を実現した静音型クーラーです。
- 室内機と室外機が一体型構造なので、冷媒配管の必要がありません。
- 側面への取付なので取付工事が容易、しかも人の目の高さに機器が設置されるので、メンテナンスも簡単に行えます。またドレンの処理も安全確実といったメリットがあります。

仕様

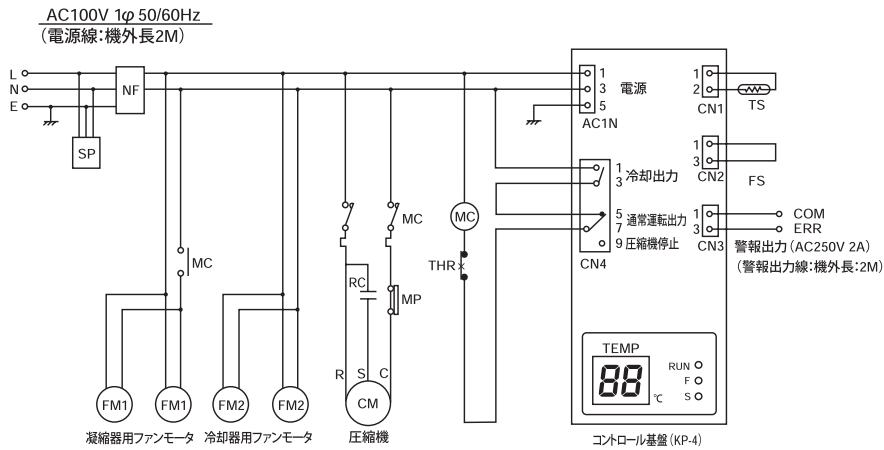
種類		静音型側面取付タイプ (50/60Hz)	
型番		ENC-1010L-IT	ENC-1810L-IT
冷却方式		コンプレッサ式	
冷却能力 (W)		800/1000	1500/1800
電源 (50/60Hz)		単相 100V ± 10%	
消費電流 (A)	MAX	6.5/7.0	9.0/9.0
起動電流 (A)		15.6/14.7	22.3/20.5
消費電力 (W)	MAX	600/670	760/850
許容周囲温度 (°C)		25 ~ 40	
許容周囲湿度 (%)		10 ~ 80 (但し結露なきこと)	
冷媒		HFC-134a (規制対象外フロン)	R-407c (規制対象外フロン)
制御運転方式		マイコン自動制御式	
設定温度範囲 (°C)		25 ~ 45	
ファン使用数		4 個	5 個
外部出力		警報出力 (無電圧 a 接点: 250V 2A)	
表示		盤内温度 / エラー表示 LED	
耐ノイズ性		ファーストランジェント / バースト イミュニティ試験による LEVEL2	
騒音 (dB)		約 55/55	
耐振動性		振動数 5Hz 全振幅 20mm	
防塵防滴保護等級		IP54 相当 (内部循環経路)	
塗装色		[ダークグレー] AN-30 (日塗工)	
外形寸法 (mm)		W500 × H800 × D250	W500 × H1100 × D250
質量 (kg)		36	51

付属品 排水ホース 2m、取付用ネジ等
メンテナンスパーツ 循環ファン、外気ファン、フィルター、電装基板

取付加工図 単位 (mm)

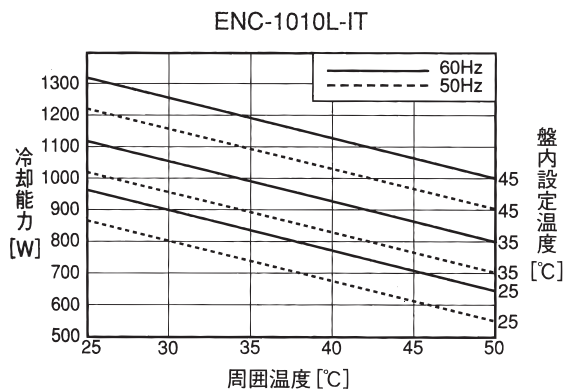


主要回路図



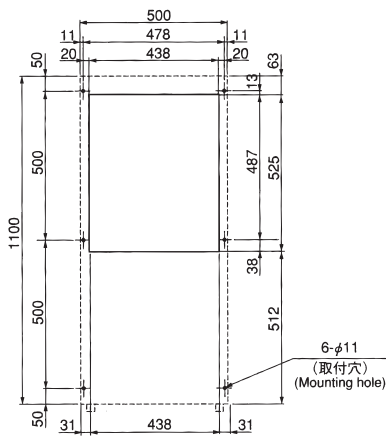
能力特性グラフ

冷却能力特性
冷却能力測定条件 JIS-C-9612 空気エンタルピー測定法による

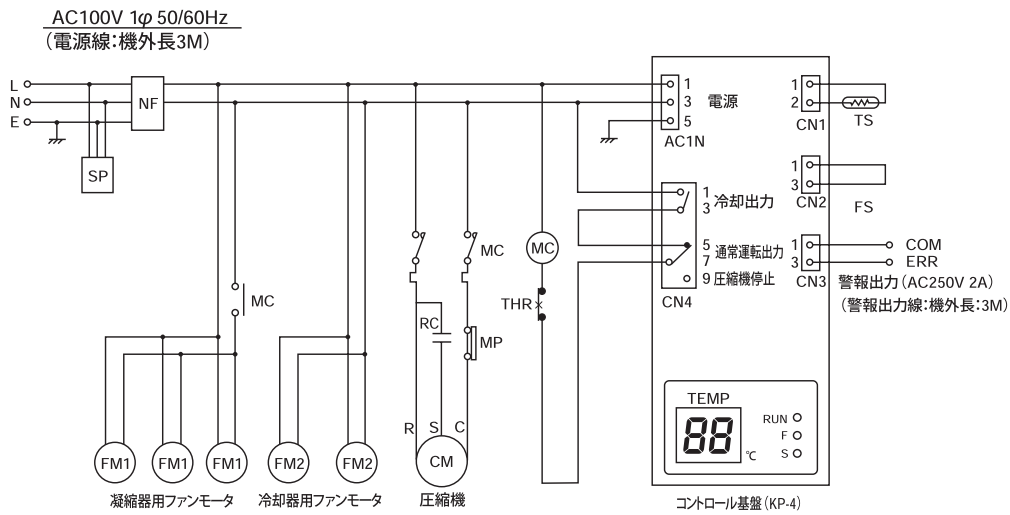


取付加工図 単位 (mm)

■ 標準パネルカット Standard panel cutout



主要回路図



能力特性グラフ

冷却能力特性
冷却能力測定条件 JIS-C-9612 空気エンタルピー測定法による

