

19 インチラック用クーラー ENC/ITC シリーズ

IDEAL
Keep in Touch



電子機器のベストコンディションを創造する

▶ **確実に冷却、ラック内温度を最適管理**

ファンや熱交換器のように外気温度に依存することなく、ラック内を設定温度に保つことができます。

▶ **結露を防止するマイルド冷却**

冷風吹出口と吸込口の温度差を少なくし、除湿しながらゆっくり冷却していく事で、結露の発生を防止しています。

▶ **内部循環方式で「冷却」・「除湿」・「防塵」**

FA ラック用クーラーは、ラックを密閉し内気と外気を完全に分離するので、冷却・除湿・防塵効果の1台3役で環境を改善します。

▶ **サーバーを熱暴走から守る**

サーバーラック用クーラーは、必要箇所に冷気を供給し、ラック内やサーバー内部の温度上昇を抑えます。

FA・ラック（制御盤）用クーラー ENC シリーズ

タイプ	天井取付	側面取付	下吹出側面取付	ハンドレン側面取付
				
冷却能力 (W) 50Hz	950 ~ 1500	950 ~ 1450	900	1150
冷却能力 (W) 60Hz	1100 ~ 1650	1100 ~ 1650	1000	1300
定格電圧	単相 100V、200V	単相 100V、200V	単相 200V	単相 100V、200V

サーバーラック用クーラー ITC シリーズ

タイプ	自立型静音コンパクト
	
冷却能力 (W) 50Hz	1100
冷却能力 (W) 60Hz	1300
定格電圧	単相 100V

ENC SERIES FA ラック（制御盤）用クーラー

ENC SERIES 側面取付ダウンフロータイプ

販売単位
1台



ENC-A1020L-DF

特徴

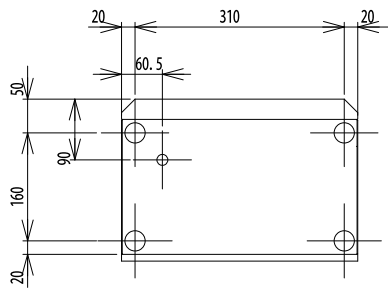
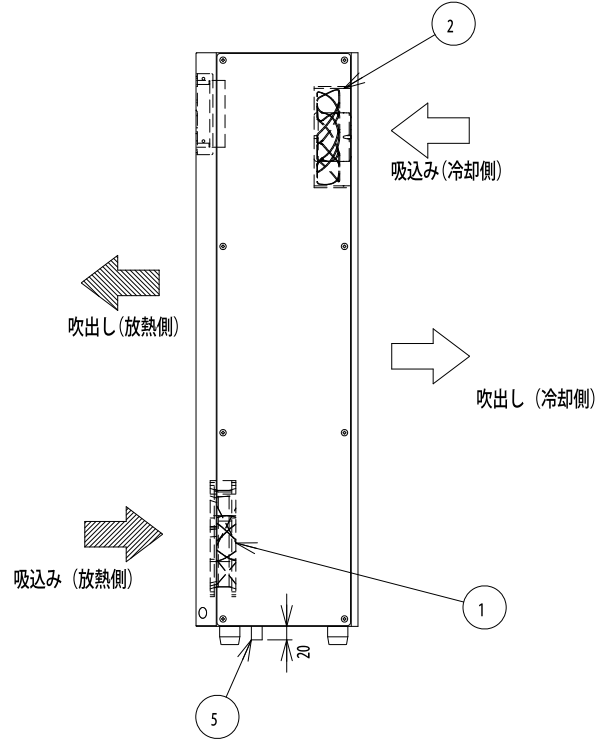
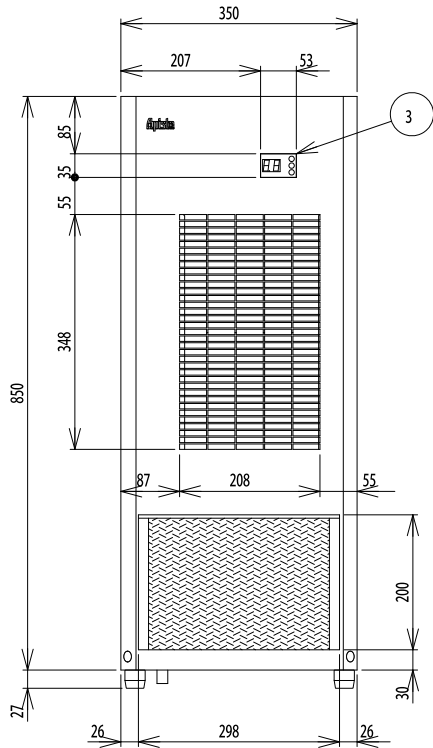
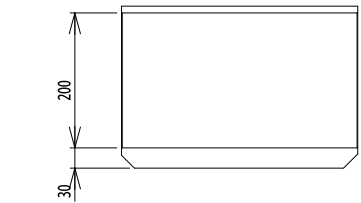
- 下吹出（ダウンフロー）タイプです。
- 室内機と室外機が一体型構造なので、冷媒配管の必要がありません。
- 側面への取付なので取付工事が容易、しかも人の目の高さに機器が設置されるので、メンテナンスも簡単に行えます。またドレンの処理も安全確実といったメリットがあります。

仕様

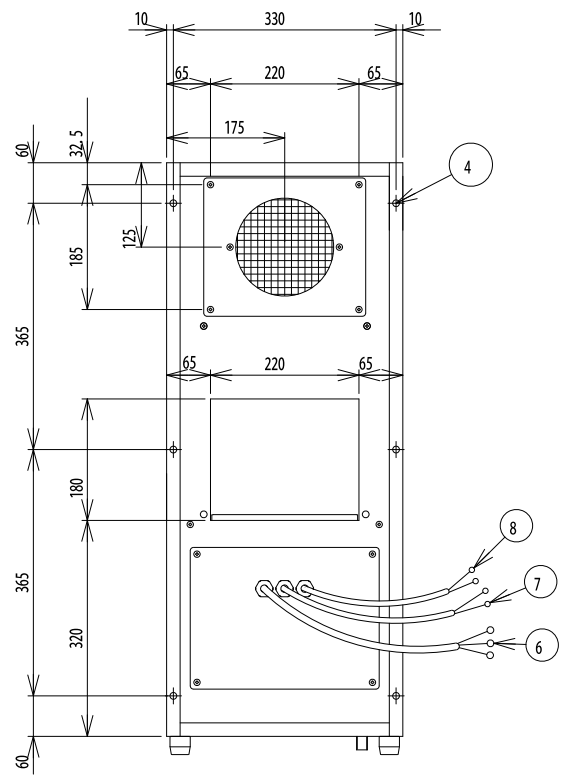
種類		側面取付ダウンフロータイプ（50/60Hz）
型番		ENC-A1020L-DF
冷却方式		コンプレッサ式
冷却能力（W）		900/1000
電源（50/60Hz）		単相 200V ± 10%
消費電流（A）	定格	2.8/2.5
	MAX	3.2/3.1
起動電流（A）		9.1/8.7
消費電力（W）	定格	460/480
	MAX	565/595
許容周囲温度（℃）		20 ~ 50
許容周囲湿度（%）		10 ~ 85（但し結露なきこと）
冷媒		HFC-134a（規制対象外フロン）
設定温度範囲（℃）		25 ~ 45
外部出力		冷却運転出力／警報出力（無電圧 a 接点：250V 2A）
表示		盤内温度／エラー表示 LED RUN LED
耐ノイズ性		ファーストランジェント／バースト イミュニティ試験による LEVEL4
騒音（dB）		約 74/76
耐振動性		振動数 5Hz 全振幅 20mm
塗装色		「ライトベージュ」 5Y7/1
外形寸法（mm）		W350 × H850 × D230
質量（kg）		29

付属品 排水ホース 5m、取付用ネジ一式等

メンテナンスパーツ 循環ファン、外気ファン、フィルター、電装基板



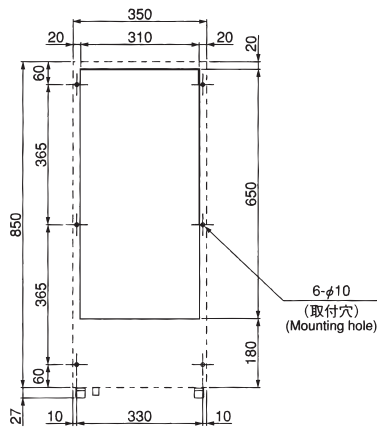
NO.	PARTS NAME	QTY.	NOTE
1	放熱用送風機	2	
2	冷却用送風機	1	
3	コントロール基板	1	KP-5
4	本体取付用ナット	6	M6
5	ドレンパイプ	1	φ1.6
6	電源コード	1	機外長3m
7	冷却運転出力コード	1	機外長3m
8	警報出力コード	1	機外長3m



△					APPROVED	CHECKED	DESIGNER	DRAWER	SCALE	DATE	TITLE	SHEET
△								塚本	1:8	2006/10/14	外形図	1/1
△	2006/10/14	新規図面 (初版)	塚本								MODEL ENC-A1020L-DF	REVISION
△											DRAWING NO. 03705670	1
REV.	DATE	NOTE / ECH NO.	ENGINEER	APPROVED						DRAWING NO.	SHEET	

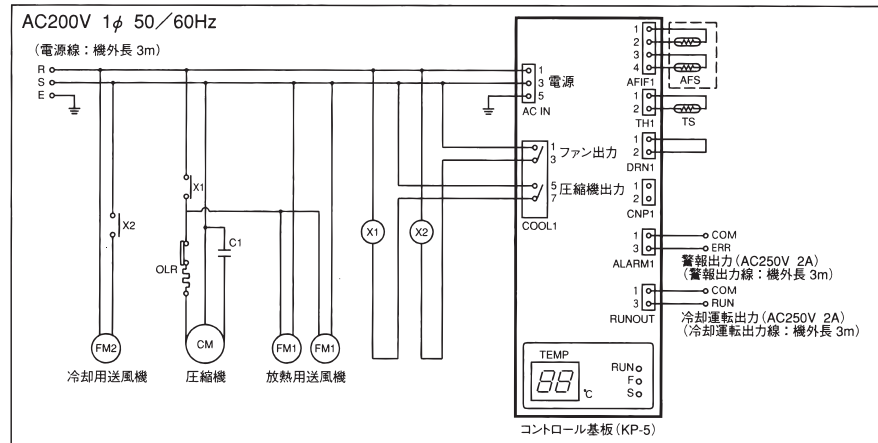
取付加工図 単位 (mm)

■ 標準パネルカット Standard panel cutout



主要回路図

■ ENC-A1020L-DF



能力特性グラフ

冷却能力特性
冷却能力測定条件 JIS-C-9612 空気エンタルピー測定法による

