

19 インチラック用クーラー ENC/ITC シリーズ

IDEAL
Keep in Touch



電子機器のベストコンディションを創造する

▶ 確実に冷却、ラック内温度を最適管理

ファンや熱交換器のように外気温度に依存することなく、ラック内を設定温度に保つことができます。

▶ 結露を防止するマイルド冷却

冷風吹出口と吸込口の温度差を少なくし、除湿しながらゆっくり冷却していく事で、結露の発生を防止しています。

▶ 内部循環方式で「冷却」・「除湿」・「防塵」

FA ラック用クーラーは、ラックを密閉し内気と外気を完全に分離するので、冷却・除湿・防塵効果の1台3役で環境を改善します。

▶ サーバーを熱暴走から守る

サーバーラック用クーラーは、必要箇所に冷気を供給し、ラック内やサーバー内部の温度上昇を抑えます。

FA・ラック（制御盤）用クーラー ENC シリーズ

タイプ	天井取付	側面取付	下吹出側面取付	ハンドレン側面取付
				
冷却能力 (W) 50Hz	950 ~ 1500	950 ~ 1450	900	1150
冷却能力 (W) 60Hz	1100 ~ 1650	1100 ~ 1650	1000	1300
定格電圧	単相 100V、200V	単相 100V、200V	単相 200V	単相 100V、200V

サーバーラック用クーラー ITC シリーズ

タイプ	自立型静音コンパクト
	
冷却能力 (W) 50Hz	1100
冷却能力 (W) 60Hz	1300
定格電圧	単相 100V

ENC SERIES FA ラック（制御盤）用クーラー

ENC SERIES 側面取付ノンドレンタイプ

販売単位
1台



ENC-AR1310LE
ENC-AR1320LE

特徴

- ドレン水の処理でお困りの場合や、中2階などでドレン処理ができない場合に適したクーラーです。
- 室内機と室外機が一体型構造なので、冷媒配管の必要がありません。
- 側面への取付なので取付工事が容易、しかも人の目の高さに機器が設置されるので、メンテナンスも簡単にいきます。またドレンの処理も安全確実といったメリットがあります。

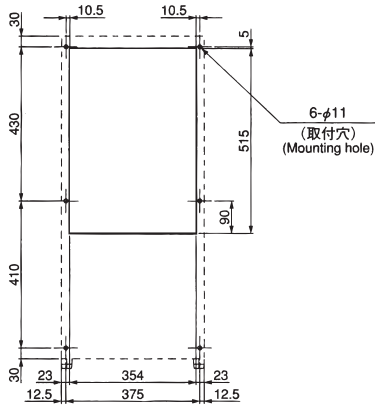
仕様

種類		側面取付ノンドレンタイプ (50/60Hz)	
型番		ENC-AR1310LE	ENC-AR1320LE
冷却方式		コンプレッサ式	
冷却能力 (W)		1150/1300	
電源 (50/60Hz)		単相 100V ± 10%	単相 200V ± 10%
消費電流 (A)	定格	7.5/7.2	3.3/3.4
	MAX	8.6/9.0	4.2/4.4
起動電流 (A)		22.3/20.5	12.7/11.6
消費電力 (W)	定格	620/690	620/700
	MAX	770/870	805/880
許容周囲温度 (°C)		20 ~ 50	
許容周囲湿度 (%)		10 ~ 85 (但し結露なきこと)	
冷媒		R-407c (規制対象外フロン)	
設定温度範囲 (°C)		25 ~ 45	
ファン使用数		3個	
外部出力		冷却運転出力/警報出力 (無電圧 a 接点 : 250V 2A)	
表示		盤内温度/エラー表示 LED RUN LED	
耐ノイズ性		ファーストランジェント/バースト イミュニティ試験による LEVEL4	
騒音 (dB)		約 68/72	
耐振動性		振動数 5Hz 全振幅 20mm	
塗装色		「ライトベージュ」 5Y7/1	
外形寸法 (mm)		W400 × H900 × D251	
質量 (kg)		36	

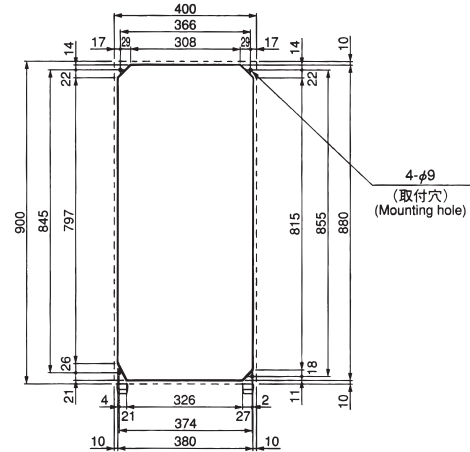
ノンドレン機能使用範囲 周囲温度・盤内温度 35°C以下、周囲湿度・盤内湿度 85%以下の時
付属品 排水ホース 2m、風向ルーバー 1個、取付用ネジ等
メンテナンスパーツ 循環ファン、外気ファン、フィルター、気化フィルター、電装基板

取付加工図 単位 (mm)

■ 標準パネルカット Standard panel cutout

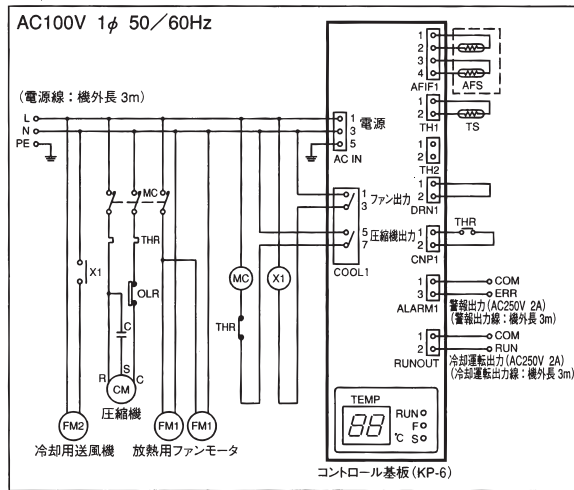


■ 埋込みパネルカット Half-embedded Mounting

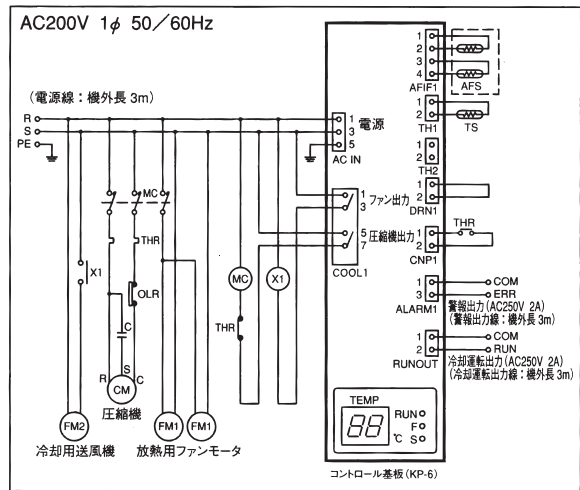


主要回路図

■ ENC-AR1310LE



■ ENC-AR1320LE



能力特性グラフ

冷却能力特性
冷却能力測定条件 JIS-C-9612 空気エンタルピー測定法による

ENC-AR1310LE / AR1320LE

