

19 インチラック用クーラー ENC/ITC シリーズ

IDEAL
Keep in Touch



電子機器のベストコンディションを創造する

▶ **確実に冷却、ラック内温度を最適管理**

ファンや熱交換器のように外気温度に依存することなく、ラック内を設定温度に保つことができます。

▶ **結露を防止するマイルド冷却**

冷風吹出口と吸込口の温度差を少なくし、除湿しながらゆっくり冷却していく事で、結露の発生を防止しています。

▶ **内部循環方式で「冷却」・「除湿」・「防塵」**

FA ラック用クーラーは、ラックを密閉し内気と外気を完全に分離するので、冷却・除湿・防塵効果の1台3役で環境を改善します。

▶ **サーバーを熱暴走から守る**

サーバーラック用クーラーは、必要箇所に冷気を供給し、ラック内やサーバー内部の温度上昇を抑えます。

FA・ラック（制御盤）用クーラー ENC シリーズ

タイプ	天井取付	側面取付	下吹出側面取付	ハンドレン側面取付
				
冷却能力 (W) 50Hz	950 ~ 1500	950 ~ 1450	900	1150
冷却能力 (W) 60Hz	1100 ~ 1650	1100 ~ 1650	1000	1300
定格電圧	単相 100V、200V	単相 100V、200V	単相 200V	単相 100V、200V

サーバーラック用クーラー ITC シリーズ

タイプ	自立型静音コンパクト
	
冷却能力 (W) 50Hz	1100
冷却能力 (W) 60Hz	1300
定格電圧	単相 100V

ENC SERIES FA ラック（制御盤）用クーラー

ENC SERIES 側面取付タイプ

販売単位
1台



ENC-AR1110L
ENC-AR1120L



ENC-AR1651L
ENC-AR1652L

特徴

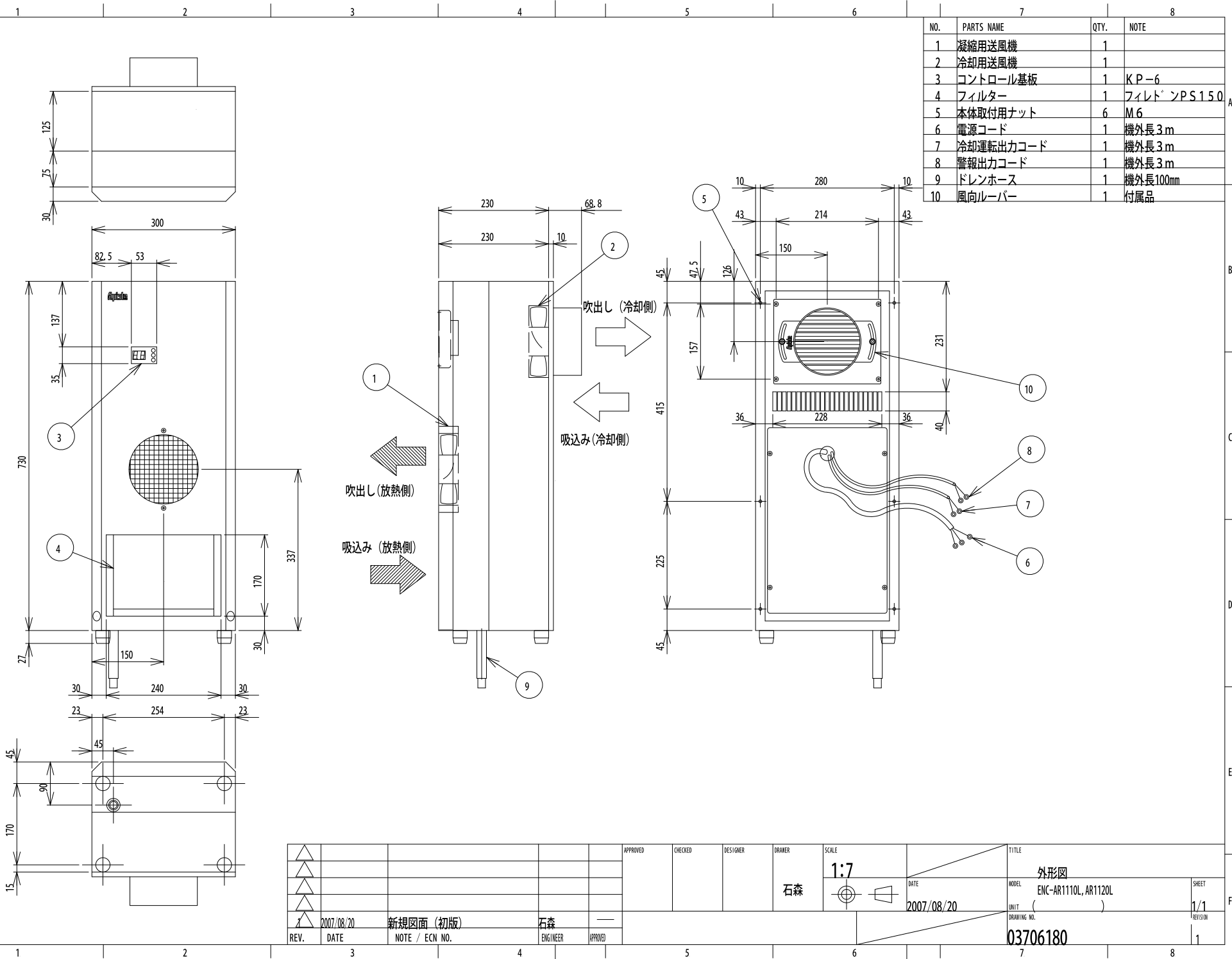
- 取付工事が簡単で、メンテナンスも容易な標準取付タイプです。
- 室内機と室外機が一体型構造なので、冷媒配管の必要がありません。
- 側面への取付なので取付工事が容易、しかも人の目の高さに機器が設置されるので、メンテナンスも簡単に行えます。またドレンの処理も安全確実といったメリットがあります。
- ささまざまな用途に幅広く対応できる、省スペース多機能型クーラーです。
- オプションなしで半埋め込み取り付けが可能です。

仕様

種類		側面取付タイプ (50/60Hz)			
型番		ENC-AR1110L	ENC-AR1120L	ENC-AR1651L	ENC-AR1652L
冷却方式		コンプレッサ式			
冷却能力 (W)		950/1100		1450/1650	
電源 (50/60Hz)		単相 100V ± 10%	単相 200V ± 10%	単相 100V ± 10%	単相 200V ± 10%
消費電流 (A)	定格	5.5/4.8	2.6/2.4	7.6/7.4	3.4/3.6
	MAX	6.7/6.8	3.1/3.2	9.0/9.9	4.3/4.6
起動電流 (A)		15.6/14.7		22.3/20.5	
消費電力 (W)	定格	450/470	440/460	630/715	630/720
	MAX	620/680	560/570	840/970	810/910
許容周囲温度 (°C)		20 ~ 50		20 ~ 55	
許容周囲湿度 (%)		10 ~ 85 (但し結露なきこと)			
冷媒		HFC-134a (規制対象外フロン)		HFC-407c 規制対象外フロン	
制御運転方式		マイコン自動制御式			
設定温度範囲 (°C)		25 ~ 45			
ファン使用数		2 個		3 個	
外部出力		冷却運転出力/警報出力 (無電圧 a 接点: 250V 2A)			
表示		盤内温度/エラー表示 LED RUN LED			
耐ノイズ性		ファーストランジェント/バースト イミュニティ試験による LEVEL4			
騒音 (dB)		約 64/68		約 68/72	
耐振動性		振動数 5Hz 全振幅 20mm			
防塵防滴保護等級		IP54 相当 (内部循環経路)			
塗装色		「ライトベージュ」 5Y7/1			
外形寸法 (mm)		W300 × H730 × D230		W400 × H1000 × D230	
質量 (kg)		23		38	

付属品 排水ホース 2m、風向ルーバー 1 個、取付用ネジ等
メンテナンスパーツ 循環ファン、外気ファン、フィルター、電装基板

DRAWING NO. 03706180

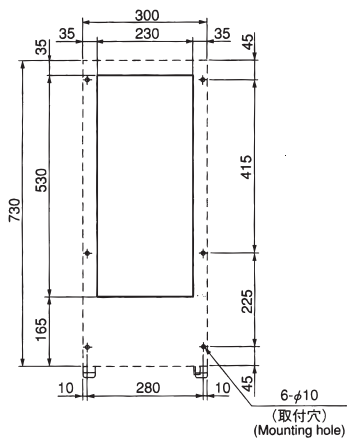


NO.	PARTS NAME	QTY.	NOTE
1	凝縮用送風機	1	
2	冷却用送風機	1	
3	コントロール基板	1	KP-6
4	フィルター	1	フィルタ ンPS150
5	本体取付用ナット	6	M6
6	電源コード	1	機外長3m
7	冷却運転出力コード	1	機外長3m
8	警報出力コード	1	機外長3m
9	ドレンホース	1	機外長100mm
10	風向ルーバー	1	付属品

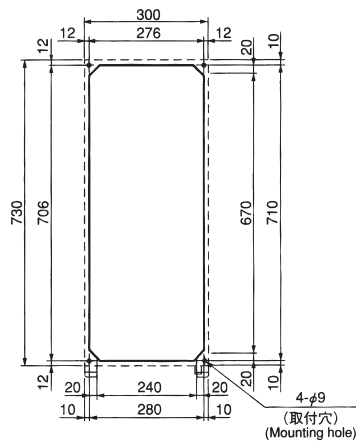
△					APPROVED	CHECKED	DESIGNER	DRAWER	SCALE	TITLE	
△								石森	1:7	外形図	
△										MODEL	
△	2007/08/20	新規図面 (初版)	石森							ENC-AR110L, AR1120L	SHEET
△	REV.	DATE	NOTE / ECN NO.	ENGINEER	APPROVED					UNIT ()	1/1
										DRAWING NO.	REVISION
										03706180	1

取付加工図 単位 (mm)

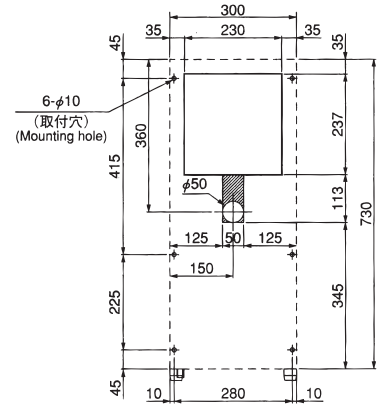
■ 標準パネルカット Standard panel cutout



■ 埋込みパネルカット Half-embedded Mounting

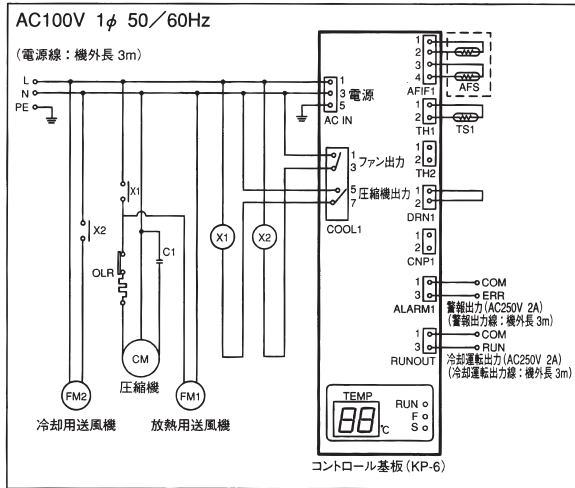


■ 最小パネルカット Minimum panel cutout

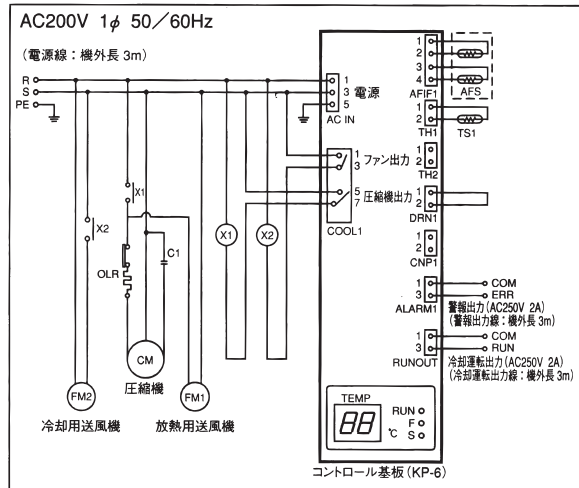


主要回路図

■ ENC-AR110L



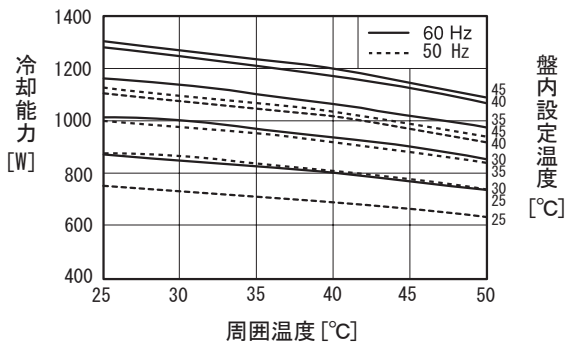
■ ENC-AR1120L



能力特性グラフ

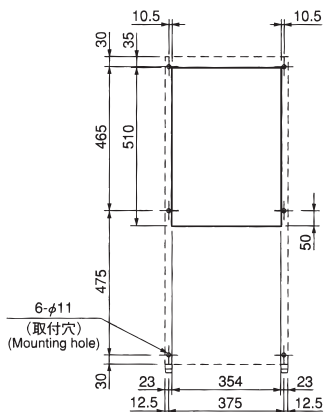
冷却能力特性
冷却能力測定条件 JIS-C-9612 空気エンタルピー測定法による

ENC-A110L/A1120L

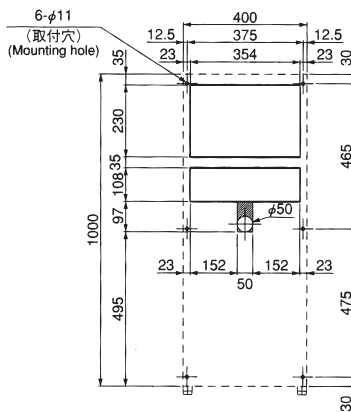


取付加工図 単位 (mm)

標準パネルカット Standard panel cutout

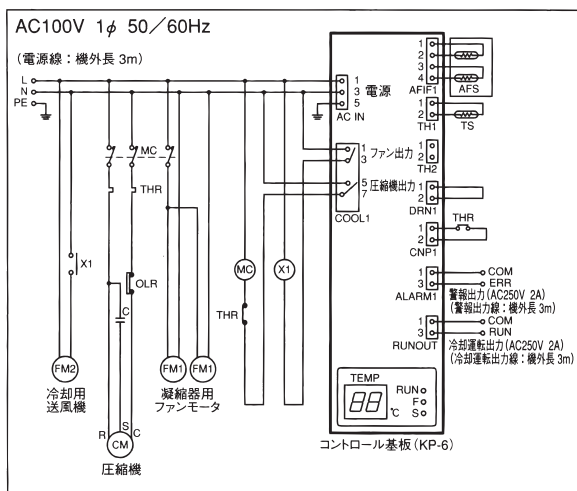


最小パネルカット Minimum panel cutout

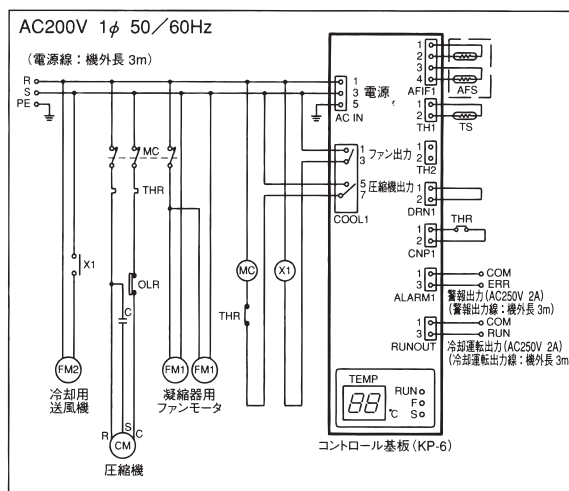


主要回路図

ENC-AR1651L



ENC-AR1652L



能力特性グラフ

冷却能力特性
冷却能力測定条件 JIS-C-9612 空気エンタルピー測定法による

ENC-A1651L/A1652L

