

# スピーカー仕様書

LOUDSPEAKER SPECIFICATIONS

(1/3)

納入先品番 CUSTOMER P/N	F00204H0	No. <b>7026</b>		
		DATE 2008/8/30		
社内品番 NJS P/N	F00204H0	APVD	CHKD	DSGN
		丸山 隆夫	芳瀧	otaki

No.	項目 ITEMS	規格 SPECIFICATIONS	条件 TEST CONDITIONS
1	口径／形式 Size/Type	3.5×2 cm / Micro type	
2	定格インピーダンス Rated impedance	8 Ω ± 1.2 Ω	1V 3k Hz
3	最低共振周波数 Resonance frequency	740 Hz ± 148 Hz	fo Hz 1V
4	定格周波数範囲 Rated frequency Range	fo ~ 12k Hz	偏差 20dB MAX. 0.1W 0.5m Deviation of S.P.L.
5	出力音圧レベル S.P.L.	78 dB ± 2 dB (W/m) 換算値Conversion	800, 1k, 1.2k, 1.5k Hz平均 Ave.
6	入力 Input power	定格 1 W 最大 1.5 W NOM. MAX.	
7	歪率 Harmonic distortion	MAX. 5%	1 W 1 m 3k Hz
8	磁束密度 Flux density	--- T	
9	寸法 Dimensions	外観図 NS-A- 7026 による。 As shown in externals drawing	
10	マグネット寸法・質量 Magnet dimension and mass	MAIN 10.5 × 1.5 mm 0.8 g 0.03 oz CANCEL --- × --- × --- mm --- g --- oz	
11	総質量 Total mass	6 g	

**標準特性**

Standard characteristics

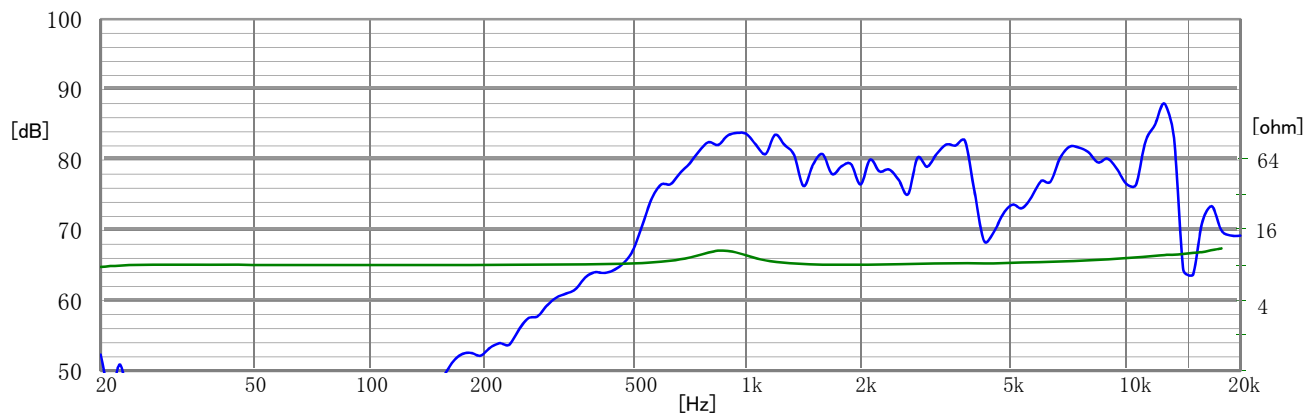


Mic:4191

JIS STD BOX

1W/m換算

Value converted at W/m



北日本音響(株)無響室にて測定。  
Measures in the NJS-CORP. anechoic room.

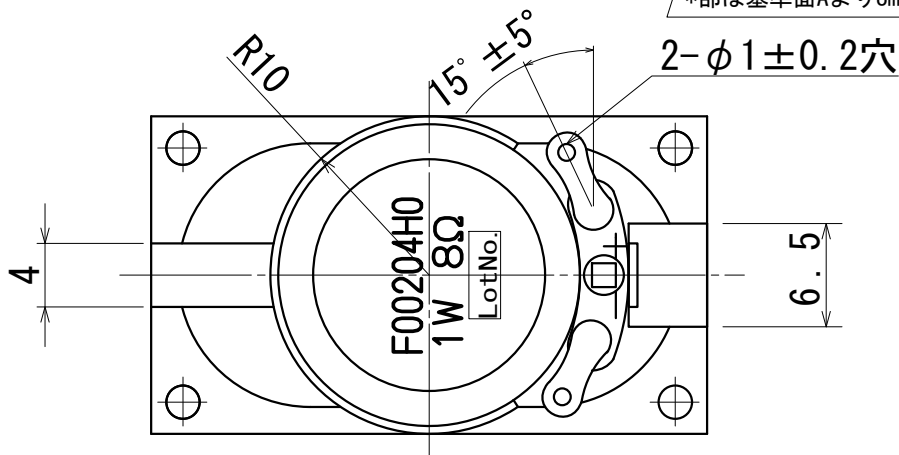
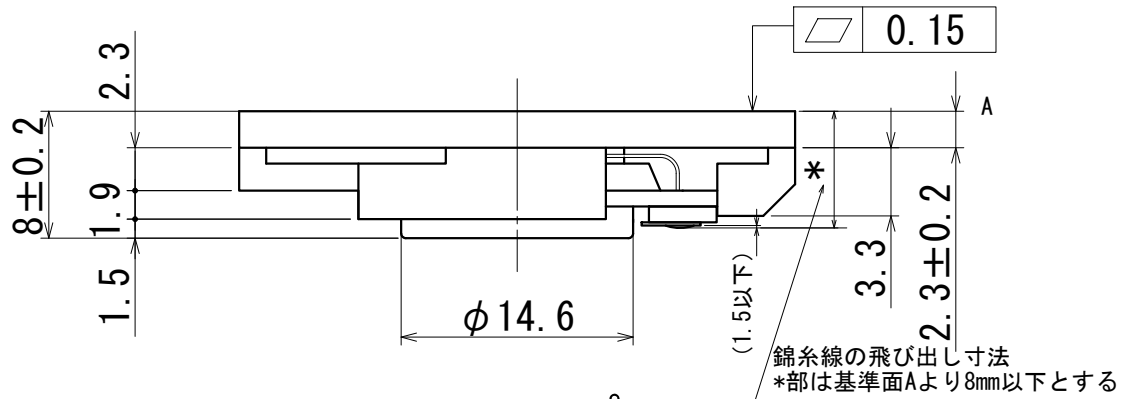
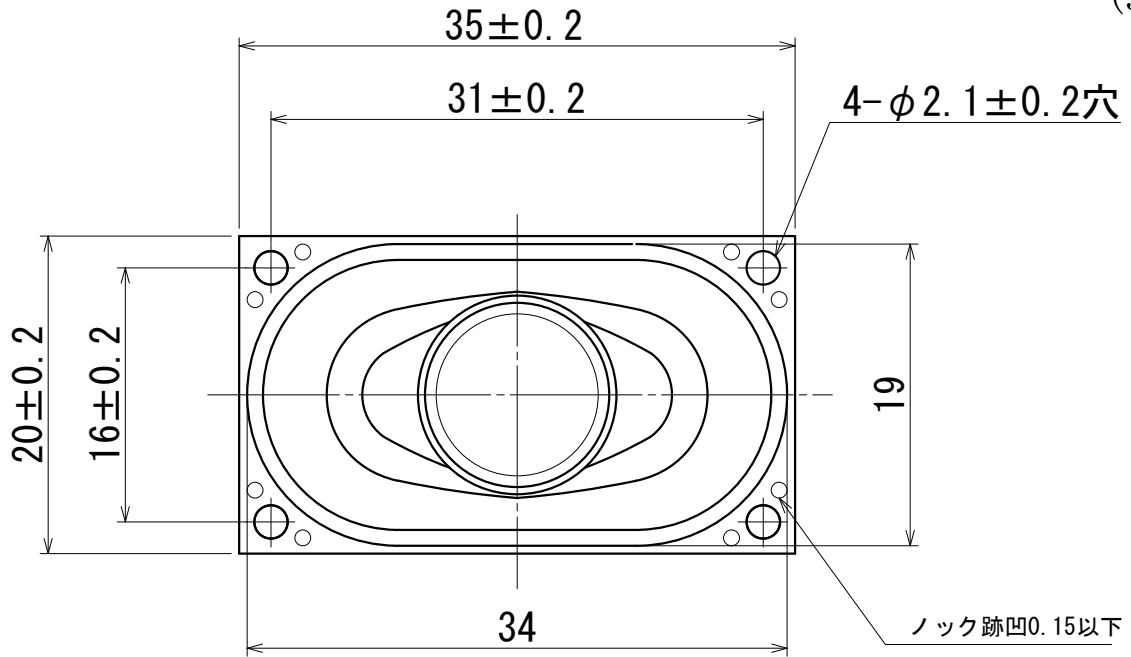
JIS C 5532

# スピーカー仕様書

## LOUDSPEAKER SPECIFICATIONS

(2/3)

No.	項目 ITEMS	規格 SPECIFICATIONS	条件 TEST CONDITIONS
12	異常音・動作 UNDESIRABLE RATTLE /OPERATIONAL TEST	異常の無いこと。著しくないこと。 THERE SHALL BE NO EXTRANEIOUS NOISES.	20Hz～20KHz 正弦波入力 2.8 V SINE WAVE
13	極性 POLARITY	コーンは前方に動くこと。 THE DIAPHRAGM MUST MOVE FORWARD.	スピーカー端子の“+”側に正電流を流したとき。 WHEN A POSITIVE D.C. IS APPLIED TO THE “+”
14	連続負荷試験 Load test	外観、構造、動作に異常がないこと。 (試験後、1時間常温放置) Shall be no extraneous noises and the structure and the externals. (After tests, normal temperature for one hour.)	1 W 100 H JIS C 5532
15	耐熱性 Heat resistance		70±2 °C 20～50% 16 H JEITA RC-8127
16	耐寒性 Cold resistance		-10±3 °C 16 H JEITA RC-8127
17	耐湿性 Humidity resistance		40±2 °C 90～95% 96 H JEITA RC-8127
18	耐電圧 High voltage endurance	異常の無いこと。 Shall be no defect.	端子と露出金属間 AC 100V 1minute Between a terminal and the exposure metals. JIS C 5532
19	絶縁抵抗 Electrical insulation resistance	1MΩ以上 1MΩ or more	端子と露出金属間 DC 100V Between a terminal and the exposure metals. JIS C 5532
20	当り試験 Bottoming examination	振動系部品がガスケットから飛出す距離 Width by which vibration parts exceed GASKET. MAX. 0.5 mm  振動系部品が底当りしないこと。 The vibration system parts must not reach the bottom.	正弦波入力 3.5 V fo Hz付近 Sine wave (1.5W) Vicinity (NO BUFFLE)
21	表示 MARKING	 <p>黒不滅インクで捺印すること。 STAMP WITH BLACK IMMORTAL INK.</p>	LOT No.について About the LOT No.  (4桁) 西暦末尾 週番号 曜日番号 週番号: 年頭からの何週目かを2桁で表す。 曜日番号: 曜日を1～7の番号で表す。 日曜日・・・1 木曜日・・・5 月曜日・・・2 金曜日・・・6 火曜日・・・3 土曜日・・・7 水曜日・・・4
22	生産地 PRODUCTION DISTRICT	中国 CHINA	
23	環境物質の使用規制 Environment substance standard	本製品(部品・組品)には、RoHS規制物質(Cd、Pb、Hg、Cr6+、PBB、PBDE) The RoHS regulation substance (Cd, Pb, Hg, Cr6+, PBB, PBDE) is not being contained を規制値以上含有していません。 , to this product (the part/set article) over the regulation value.	
24	その他 Others	本仕様書に記載のない項目については双方協議の上決定する。	



注記)

【本製品 (部品・組品) には、RoHS規制物質 (Cd, Pb, Hg, Cr<sup>6+</sup>, PBB, PBDE) を規制値以上含有しておりません】  
 スピーカ取付け時に勘合カバー等を使用する場合は、外観寸法詳細について弊社に問い合わせお願い致します。

						尺度 SCALE 2:1	単位 UNIT mm	一般公差 TOLERANCES ±0.3	第三角法 Third Angle Projection	A4	
						部品名 PART NAME	スピーカー 外観図				
ISSUE	REVISIONS			DATE	NAME	部品番 PART No.	F00204H0				
DATE	110809			110809	110809	図面番号 DWG No.	NS-A-7026				
NAME	OTAK I			YOSH KATA	T Maruyama						
	DSNG	DRAW	CHKD	CHKD	APVD						
北日本音響株式会社 KITANIHON ONKYO CO., LTD						訂正No,	配布No,	発行No,			